

Dell™ PowerEdge™ R810

# Manual del propietario del hardware

**Modelo reglamentario: E05S**

**Tipo reglamentario: E05S001**



# Notas, precauciones y avisos



**NOTA:** Una NOTA proporciona información importante que le ayudará a utilizar mejor el ordenador.



**PRECAUCIÓN:** Un mensaje de PRECAUCIÓN indica la posibilidad de daños en el hardware o la pérdida de datos si no se siguen las instrucciones.



**AVISO:** Un mensaje de AVISO indica el riesgo de daños materiales, lesiones o incluso la muerte.

---

**La información contenida en este documento puede modificarse sin previo aviso.**

**© 2010 Dell Inc. Todos los derechos reservados.**

Queda estrictamente prohibida la reproducción de este material en cualquier forma sin la autorización por escrito de Dell Inc.

Marcas comerciales utilizadas en este texto: *Dell*, el logotipo de *DELL* y *PowerEdge* son marcas comerciales de Dell Inc.; *Microsoft* y *Windows Server* son marcas comerciales o marcas comerciales registradas de Microsoft Corporation en los Estados Unidos o en otros países.

Otras marcas y otros nombres comerciales pueden utilizarse en este documento para hacer referencia a las entidades que los poseen o a sus productos. Dell Inc. renuncia a cualquier interés sobre la propiedad de marcas y nombres comerciales que no sean los suyos.

Modelo reglamentario: E05S

Tipo reglamentario: E05S001

Febrero de 2010

Rev. A00

# Contenido

1	Información sobre el sistema . . . . .	13
	<b>Acceso a las características del sistema durante el inicio . . . . .</b>	<b>13</b>
	<b>Componentes e indicadores del panel frontal . . . . .</b>	<b>14</b>
	<b>Componentes del panel LCD. . . . .</b>	<b>17</b>
	Pantalla de inicio . . . . .	19
	Menú Setup. . . . .	19
	Menú View . . . . .	20
	<b>Patrones de los indicadores de la unidad de disco duro. . . . .</b>	<b>21</b>
	<b>Componentes e indicadores del panel posterior . . . . .</b>	<b>22</b>
	<b>Pautas para conectar dispositivos externos . . . . .</b>	<b>24</b>
	<b>Códigos de los indicadores de la NIC. . . . .</b>	<b>25</b>
	<b>Códigos del indicador de alimentación. . . . .</b>	<b>26</b>
	<b>Mensajes de estado de la pantalla LCD. . . . .</b>	<b>28</b>
	Visualización de los mensajes de estado . . . . .	28
	Borrado de los mensajes de estado de la pantalla LCD . . . . .	28
	<b>Mensajes del sistema . . . . .</b>	<b>49</b>
	<b>Mensajes de aviso. . . . .</b>	<b>70</b>
	<b>Mensajes de diagnóstico . . . . .</b>	<b>70</b>

<b>Mensajes de alerta</b> . . . . .	<b>70</b>
<b>Otra información útil</b> . . . . .	<b>71</b>
<b>2</b> <b>Uso del programa de configuración del sistema y de UEFI Boot Manager</b> . . . .	<b>73</b>
<b>Selección del modo de inicio del sistema</b> . . . . .	<b>73</b>
<b>Acceso al programa de configuración del sistema</b> . . . .	<b>74</b>
Respuesta a los mensajes de error. . . . .	75
Uso de las teclas de navegación del programa de configuración del sistema . . . . .	75
<b>Opciones del programa de configuración del sistema</b> . . . . .	<b>76</b>
Pantalla principal . . . . .	76
Pantalla Memory Settings . . . . .	79
Pantalla Processor Settings . . . . .	80
Pantalla SATA Settings . . . . .	81
Pantalla Boot Settings . . . . .	82
Pantalla Integrated Devices . . . . .	83
Pantalla PCI IRQ Assignments . . . . .	84
Pantalla Serial Communication . . . . .	85
Pantalla Embedded Server Management . . . . .	86
Pantalla Power Management. . . . .	87
Pantalla System Security . . . . .	88
Pantalla Exit. . . . .	91
<b>Acceso a UEFI Boot Manager</b> . . . . .	<b>91</b>
Uso de las teclas de navegación de UEFI Boot Manager. . . . .	92
Pantalla UEFI Boot Manager . . . . .	92
Pantalla UEFI Boot Settings. . . . .	93
Pantalla System Utilities . . . . .	93

<b>Funciones de contraseña del sistema y contraseña de configuración . . . . .</b>	<b>94</b>
Uso de la contraseña del sistema . . . . .	94
Uso de la contraseña de configuración . . . . .	97
<b>Administración del sistema incorporado . . . . .</b>	<b>99</b>
<b>Utilidad de configuración de iDRAC6 . . . . .</b>	<b>99</b>
Acceso a la utilidad de configuración de iDRAC6 . . . . .	100
<b>3 Instalación de los componentes del sistema . . . . .</b>	<b>101</b>
<b>Herramientas recomendadas . . . . .</b>	<b>101</b>
<b>Interior del sistema . . . . .</b>	<b>101</b>
<b>Embellecedor frontal (opcional) . . . . .</b>	<b>103</b>
Extracción del embellecedor frontal . . . . .	103
Instalación del embellecedor frontal . . . . .	103
<b>Apertura y cierre del sistema . . . . .</b>	<b>104</b>
Apertura del sistema . . . . .	104
Cierre del sistema . . . . .	105
<b>Unidades de disco duro . . . . .</b>	<b>106</b>
Extracción de una unidad de disco duro de relleno . . . . .	106
Instalación de una unidad de disco duro de relleno . . . . .	107
Extracción de un portaunidades de disco duro . . . . .	108
Instalación de un portaunidades de disco duro . . . . .	110
Extracción de una unidad de disco duro de un portaunidades de disco duro . . . . .	111

Instalación de una unidad de disco duro en portauidades de disco duro. . . . .	112
<b>Unidad óptica . . . . .</b>	<b>112</b>
Extracción de una unidad óptica . . . . .	112
Instalación de una unidad óptica. . . . .	115
<b>Fuentes de alimentación. . . . .</b>	<b>116</b>
Extracción de una fuente de alimentación. . . . .	116
Instalación de una fuente de alimentación. . . . .	118
Extracción del panel de relleno para el hueco de la fuente de alimentación . . . . .	118
Instalación del panel de relleno para el hueco de la fuente de alimentación . . . . .	119
<b>Cubierta de refrigeración . . . . .</b>	<b>119</b>
Extracción de la cubierta de refrigeración. . . . .	119
Instalación de la cubierta de refrigeración. . . . .	120
<b>Conjunto de chasis frontal. . . . .</b>	<b>121</b>
Cómo deslizar el conjunto de chasis frontal . . . . .	121
<b>Memoria del sistema. . . . .</b>	<b>123</b>
Pautas generales para la instalación de módulos de memoria . . . . .	124
Instalación de módulos de memoria . . . . .	129
Extracción de módulos de memoria . . . . .	131
<b>Ventiladores de refrigeración . . . . .</b>	<b>133</b>
Extracción de un ventilador de refrigeración . . . . .	133
Instalación de un ventilador de refrigeración . . . . .	135
Extracción del conjunto de ventilador de refrigeración. . . . .	135
Instalación del conjunto de ventilador de refrigeración. . . . .	136
<b>Memoria USB interna . . . . .</b>	<b>137</b>

<b>Llave de hardware NIC interna . . . . .</b>	<b>138</b>
<b>Tarjetas de expansión y tarjetas verticales de expansión . . . . .</b>	<b>140</b>
Pautas para la instalación de tarjetas de expansión. . . . .	140
Instalación de una tarjeta de expansión . . . . .	142
Extracción de una tarjeta de expansión . . . . .	144
<b>Tarjetas verticales de expansión . . . . .</b>	<b>145</b>
Extracción de la tarjeta vertical de expansión 1. . . . .	145
Instalación de la tarjeta vertical de expansión 1. . . . .	147
Extracción de la tarjeta vertical de expansión 2. . . . .	147
Instalación de la tarjeta vertical de expansión 2. . . . .	149
<b>Tarjeta iDRAC6 Enterprise (opcional) . . . . .</b>	<b>149</b>
Instalación de una tarjeta iDRAC6 Enterprise . . . . .	149
Extracción de una tarjeta iDRAC6 Enterprise . . . . .	151
<b>Tarjeta controladora de almacenamiento integrada . . . . .</b>	<b>152</b>
Extracción de la tarjeta controladora de almacenamiento integrada . . . . .	152
Instalación de la tarjeta controladora de almacenamiento integrada . . . . .	154
<b>Tarjeta multimedia VFlash (opcional) . . . . .</b>	<b>155</b>
Instalación de una tarjeta multimedia VFlash . . . . .	155
Extracción de una tarjeta multimedia VFlash . . . . .	155
<b>Batería RAID . . . . .</b>	<b>155</b>
Extracción de la batería RAID . . . . .	155
Instalación de la batería RAID . . . . .	156

<b>Módulo SD dual interno (opcional)</b> . . . . .	<b>157</b>
Extracción del módulo SD dual interno. . . . .	157
Instalación del módulo SD dual interno . . . . .	159
<b>Procesadores.</b> . . . .	<b>160</b>
Extracción de un procesador. . . . .	161
Instalación de un procesador . . . . .	164
<b>Puente de memoria flexible</b> . . . . .	<b>167</b>
Instalación de un puente de memoria flexible . . . . .	168
Extracción de un puente de memoria flexible . . . . .	170
<b>Batería del sistema</b> . . . . .	<b>171</b>
Sustitución de la batería del sistema. . . . .	171
<b>Plano posterior SAS</b> . . . . .	<b>174</b>
Extracción del plano posterior SAS . . . . .	174
Instalación del plano posterior SAS . . . . .	176
<b>Placa de distribución de alimentación</b> . . . . .	<b>177</b>
Extracción de la placa de distribución de alimentación. . . . .	177
Sustitución de la placa de distribución de alimentación. . . . .	179
<b>Conjunto de panel de control</b> . . . . .	<b>180</b>
Extracción del módulo de visualización del panel de control. . . . .	180
Instalación del módulo de visualización del panel de control. . . . .	180
Extracción de la placa del panel de control . . . . .	182
Instalación de la placa del panel de control . . . . .	182



<b>Conjunto de placa base . . . . .</b>	<b>183</b>
Extracción del conjunto de placa base . . . . .	183
Instalación del conjunto de placa base . . . . .	187
<b>4 Solución de problemas del sistema . . . . .</b>	<b>189</b>
<b>Seguridad para el usuario y el sistema . . . . .</b>	<b>189</b>
<b>Solución de problemas de inicio del sistema. . . . .</b>	<b>189</b>
<b>Solución de problemas de las conexiones externas . . . . .</b>	<b>190</b>
<b>Solución de problemas del subsistema de vídeo. . . . .</b>	<b>190</b>
<b>Solución de problemas de los dispositivos USB . . . . .</b>	<b>191</b>
<b>Solución de problemas de un dispositivo de E/S serie . . . . .</b>	<b>192</b>
<b>Solución de problemas de una NIC . . . . .</b>	<b>192</b>
<b>Solución de problemas en caso de que se moje el sistema . . . . .</b>	<b>193</b>
<b>Solución de problemas en caso de que se dañe el sistema. . . . .</b>	<b>195</b>
<b>Solución de problemas de la batería del sistema . . . . .</b>	<b>196</b>
<b>Solución de problemas de las fuentes de alimentación . . . . .</b>	<b>197</b>
<b>Solución de problemas de refrigeración del sistema . . . . .</b>	<b>198</b>
Solución de problemas de los ventiladores . . . . .	199
<b>Solución de problemas de la memoria del sistema . . . . .</b>	<b>200</b>
<b>Solución de problemas de una memoria USB interna . . . . .</b>	<b>202</b>

	<b>Solución de problemas de una tarjeta SD. . . . .</b>	<b>203</b>
	<b>Solución de problemas de una unidad óptica. . . . .</b>	<b>204</b>
	<b>Solución de problemas de una unidad de copia de seguridad en cinta . . . . .</b>	<b>205</b>
	<b>Solución de problemas de una unidad de disco duro. . . . .</b>	<b>206</b>
	<b>Solución de problemas de una controladora de almacenamiento . . . . .</b>	<b>208</b>
	<b>Solución de problemas de las tarjetas de expansión . . . . .</b>	<b>209</b>
	<b>Solución de problemas de los procesadores . . . . .</b>	<b>211</b>
<b>5</b>	<b>Ejecución de los diagnósticos del sistema . . . . .</b>	<b>213</b>
	<b>Uso de los diagnósticos en línea . . . . .</b>	<b>213</b>
	<b>Características de los diagnósticos incorporados del sistema . . . . .</b>	<b>214</b>
	<b>Cuándo deben utilizarse los diagnósticos incorporados del sistema . . . . .</b>	<b>214</b>
	<b>Ejecución de los diagnósticos incorporados del sistema . . . . .</b>	<b>215</b>
	<b>Opciones de prueba de diagnóstico del sistema . . . . .</b>	<b>215</b>
	<b>Uso de las opciones de prueba personalizada . . . . .</b>	<b>216</b>
	Selección de dispositivos para las pruebas . . . . .	216
	Selección de opciones de diagnóstico. . . . .	216
	Visualización de información y resultados . . . . .	217

6	Puentes y conectores . . . . .	219
	<b>Puentes de la placa base . . . . .</b>	<b>219</b>
	<b>Conectores de la placa base . . . . .</b>	<b>220</b>
	<b>Conectores de la placa de plano posterior SAS . . . . .</b>	<b>224</b>
	<b>Conectores de la placa de distribución     de alimentación . . . . .</b>	<b>225</b>
	<b>Buses PCIe y componentes de la tarjeta     vertical de expansión . . . . .</b>	<b>226</b>
	<b>Deshabilitación de una contraseña olvidada. . . . .</b>	<b>228</b>
7	Obtención de ayuda . . . . .	231
	<b>Cómo ponerse en contacto con Dell . . . . .</b>	<b>231</b>
	Índice . . . . .	233



# Información sobre el sistema

## Acceso a las características del sistema durante el inicio

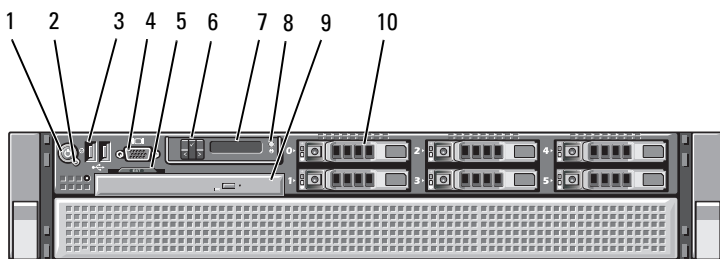
Las pulsaciones de tecla siguientes proporcionan acceso a las características del sistema durante el inicio.




<b>Pulsación de tecla</b>	<b>Descripción</b>
<F2>	Abre el programa de configuración del sistema. Consulte “Uso del programa de configuración del sistema y de UEFI Boot Manager” en la página 73.
<F10>	Accede a los servicios del sistema, que permiten abrir Lifecycle Controller. Lifecycle Controller permite acceder a utilidades como los diagnósticos incorporados del sistema. Para obtener más información, consulte la documentación de Lifecycle Controller en la página web de asistencia de Dell en <a href="http://support.dell.com/manuals">support.dell.com/manuals</a> .
<F11>	Abre BIOS Boot Manager o UEFI Boot Manager, según la configuración de inicio del sistema. Consulte “Uso del programa de configuración del sistema y de UEFI Boot Manager” en la página 73.
<F12>	Inicia el modo de inicio PXE.
<Ctrl><E>	Abre la utilidad de configuración de iDRAC, que permite acceder al registro de eventos del sistema (SEL) y configurar el acceso remoto al sistema. Para obtener más información, consulte la documentación del usuario de iDRAC en la página web de asistencia de Dell en <a href="http://support.dell.com/manuals">support.dell.com/manuals</a> .
<Ctrl><C>	Abre la utilidad de configuración SAS. Para obtener más información, consulte la documentación del adaptador SAS en la página web de asistencia de Dell en <a href="http://support.dell.com/manuals">support.dell.com/manuals</a> .



<b>Pulsación de tecla</b>	<b>Descripción</b>
<Ctrl><R>	Abre la utilidad de configuración de PERC. Para obtener más información, consulte la documentación de la tarjeta PERC en la página web de asistencia de Dell en <a href="http://support.dell.com/manuals">support.dell.com/manuals</a> .
<Ctrl><S>	Abre la utilidad de configuración de las opciones de NIC para el inicio PXE. Para obtener más información, consulte la documentación de la NIC integrada en la página web de asistencia de Dell en <a href="http://support.dell.com/manuals">support.dell.com/manuals</a> .

## Componentes e indicadores del panel frontal

**Ilustración 1-1. Componentes e indicadores del panel frontal**



Elemento	Indicador, botón o conector	Icono	Descripción
1	Indicador de encendido, botón de encendido		<p>El indicador de encendido está iluminado mientras el sistema recibe alimentación.</p> <p>El botón de encendido controla la salida de la fuente de alimentación de CC al sistema. Cuando el embellecedor del sistema está instalado, no puede utilizarse el botón de encendido.</p> <p><b>NOTA:</b> Cuando se enciende el sistema, el monitor de vídeo puede tardar de unos segundos a más de dos minutos en mostrar una imagen, según la cantidad de memoria instalada en el sistema. Durante este tiempo, en el panel LCD se muestra el mensaje siguiente: "System booting..." (Iniciando el sistema...).</p> <p><b>NOTA:</b> En los sistemas operativos compatibles con ACPI, si se apaga el sistema con el botón de encendido, éste realizará un apagado ordenado antes de cerrarse.</p>
2	Botón NMI		<p>Se utiliza para solucionar problemas de software y errores de controladores de dispositivo en determinados sistemas operativos. Para presionar este botón, puede utilizarse el extremo de un clip sujetapapeles.</p> <p>Utilice este botón sólo cuando el personal de asistencia cualificado o la documentación del sistema operativo se lo indiquen.</p>
3	Conectores USB (2)		<p>Conectan dispositivos USB al sistema. Los puertos son compatibles con USB 2.0.</p>

Elemento	Indicador, botón o conector	Icono	Descripción
4	Conector de vídeo		Conecta un monitor al sistema.
5	Panel de identificación del sistema		Panel extraíble con información del sistema como la etiqueta de servicio rápido, la dirección MAC de la NIC integrada y la dirección MAC de la tarjeta iDRAC6 Enterprise. Hay disponible espacio para una etiqueta más.
6	Botones del menú de la pantalla LCD		Permiten desplazarse por el menú de la pantalla LCD del panel de control.
7	Panel LCD		Muestra la ID del sistema, la información sobre el estado y los mensajes de error del sistema.  La pantalla LCD está iluminada en azul durante el funcionamiento normal del sistema. La pantalla LCD se ilumina en ámbar cuando el sistema requiere atención, y el panel LCD muestra un código de error seguido de texto descriptivo.  <b>NOTA:</b> Si el sistema está conectado a la alimentación de CA y se detecta un error, la pantalla LCD se iluminará en ámbar independientemente de si el sistema está encendido o no.
8	Botón de identificación del sistema		Los botones de identificación situados en los paneles frontal y posterior pueden utilizarse para localizar un sistema concreto dentro de un rack. Cuando se presiona uno de estos botones, el panel LCD de la parte frontal y el indicador azul de estado del sistema de la parte posterior parpadearán hasta que se vuelva a presionar uno de los botones.



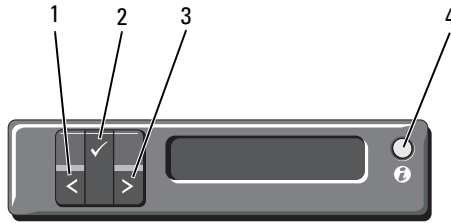
Elemento	Indicador, botón o conector	Icono	Descripción
9	Unidad óptica (opcional)		Una unidad de DVD-ROM o DVD-RW SATA reducida opcional. <b>NOTA:</b> Los dispositivos de DVD son sólo de datos.
10	Unidades de disco duro		Hasta seis unidades de disco duro SAS, SATA o SSD externas de 2,5 pulgadas y de intercambio activo.

## Componentes del panel LCD

El panel LCD del sistema proporciona información sobre el sistema y mensajes de estado y de error para indicar si el sistema funciona correctamente o si necesita atención. Consulte “Mensajes de estado de la pantalla LCD” en la página 28 para obtener información sobre códigos de estado específicos.

La luz de fondo de la pantalla LCD está iluminada en azul en condiciones normales de funcionamiento y en ámbar cuando se produce una condición de error. Cuando el sistema se encuentra en modo de espera, la luz de fondo de la pantalla LCD está apagada y se puede encender presionando el botón de selección del panel LCD. La luz de fondo de la pantalla LCD seguirá apagada si se han desactivado los mensajes de LCD mediante la utilidad de iDRAC6, el panel LCD u otras herramientas.



## Ilustración 1-2. Componentes del panel LCD



Elemento	Botones	Descripción
1	Izquierdo	Desplaza el cursor una posición hacia atrás.
2	Selección	Selecciona el elemento de menú resaltado por el cursor.
3	Derecho	Desplaza el cursor una posición hacia delante. Durante el desplazamiento por los mensajes: <ul style="list-style-type: none"><li>• Presione una vez para aumentar la velocidad de desplazamiento.</li><li>• Presione de nuevo para detenerlo.</li><li>• Presione de nuevo para restablecer la velocidad de desplazamiento predeterminada.</li><li>• Presione de nuevo para repetir el ciclo.</li></ul>
4	Identificación del sistema	Activa (el panel LCD emite una luz azul parpadeante) y desactiva el modo de ID del sistema.  Presione rápidamente para activar y desactivar el modo de ID del sistema. Si el sistema se bloquea durante la POST, mantenga presionado el botón de ID del sistema durante más de cinco segundos para abrir el modo de progreso del BIOS.

## Pantalla de inicio

La pantalla de inicio muestra información del sistema configurable por el usuario. Esta pantalla aparece durante el funcionamiento normal del sistema cuando no hay ningún mensaje de estado ni se ha producido ningún error. Cuando el sistema se encuentra en modo de espera, la luz de fondo de la pantalla LCD se apagará después de cinco minutos de inactividad si no hay ningún mensaje de error. Presione uno de los tres botones de navegación (el derecho, el izquierdo o el de selección) para ver la pantalla de inicio.

Para ir a la pantalla de inicio desde otro menú, seleccione la flecha hacia arriba  hasta que aparezca el icono de inicio  y, a continuación, selecciónelo.

En la pantalla de inicio, presione el botón de selección para abrir el menú principal. Consulte las tablas siguientes para obtener información sobre los submenús **Setup** (Configurar) y **View** (Ver).

## Menú Setup



**NOTA:** Cuando seleccione una opción del menú **Setup** (Configurar), debe confirmar la opción antes de pasar a la acción siguiente.

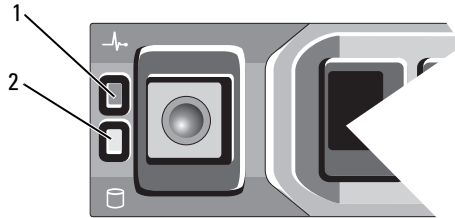
Opción	Descripción
DRAC	Seleccione <b>DHCP</b> o <b>Static IP</b> (IP estática) para configurar el modo de red. Si se selecciona <b>Static IP</b> (IP estática), los campos disponibles son: <b>IP</b> , <b>Sub</b> (Subred) y <b>Gtw</b> (Puerta de enlace). Seleccione <b>Setup DNS</b> (Configurar DNS) para habilitar DNS y ver las direcciones de dominio. Dispone de dos entradas DNS separadas.
Set error	Seleccione <b>SEL</b> para mostrar los mensajes de error en la pantalla LCD en un formato que coincida con la descripción de la IPMI en el SEL. Esto puede resultar útil cuando se intenta que un mensaje LCD coincida con una entrada SEL.  Seleccione <b>Simple</b> para mostrar los mensajes LCD de error con una descripción sencilla. Consulte “Mensajes de estado de la pantalla LCD” en la página 28 para ver una lista de los mensajes con este formato.

<b>Opción</b>	<b>Descripción</b>
Set home	Seleccione la información predeterminada que aparecerá en la pantalla de inicio de la LCD. Consulte “Menú View” en la página 20 para ver las opciones y los elementos de opción que se pueden seleccionar para que aparezcan de forma predeterminada en la pantalla de inicio.

## **Menú View**

<b>Opción</b>	<b>Descripción</b>
DRAC IP	Muestra las direcciones <b>IPv4</b> o <b>IPv6</b> de la iDRAC6. Estas direcciones pueden ser <b>DNS (Primary [Primaria] y Secondary [Secundaria])</b> , <b>Gateway</b> (Puerta de enlace), <b>IP</b> y <b>Subnet</b> (Subred) (IPv6 no cuenta con subred).
MAC	Muestra las direcciones MAC para <b>DRAC</b> , <b>iSCSI</b> o <b>NETn</b> .
Name	Muestra el nombre del host ( <b>Host</b> ), del modelo ( <b>Model</b> ) o de la cadena de usuario ( <b>User String</b> ) del sistema.
Number	Muestra la etiqueta de inventario o la etiqueta de servicio del sistema.
Power	Muestra la salida de alimentación del sistema en BTU/h o vatios. El formato de presentación se puede configurar en el submenú <b>Set home</b> (Establecer inicio) del menú <b>Setup</b> (Configurar). Consulte “Menú Setup” en la página 19.
Temperature	Muestra la temperatura del sistema en grados Celsius o Fahrenheit. El formato de presentación se puede configurar en el submenú <b>Set home</b> (Establecer inicio) del menú <b>Setup</b> (Configurar). Consulte “Menú Setup” en la página 19.

# Patrones de los indicadores de la unidad de disco duro



- 1 Indicador de estado de la unidad de disco duro (verde y ámbar)
- 2 Indicador de actividad de la unidad de disco duro (verde)

Patrón de los indicadores de estado de la unidad (sólo RAID)	Condición
Parpadea en verde dos veces por segundo	Identificación de la unidad/preparación para la extracción.
Apagado	La unidad está lista para la inserción o la extracción. <b>NOTA:</b> El indicador de estado de la unidad permanece apagado hasta que se inicializan todas las unidades de disco duro una vez que el sistema recibe alimentación. Durante este tiempo, las unidades no están listas para la inserción ni la extracción.
Parpadea en verde, en ámbar y se apaga	Se ha producido un error previsto de la unidad.
Parpadea en ámbar cuatro veces por segundo	Se ha producido un error en la unidad.
Parpadea en verde lentamente	Se está regenerando la unidad.

---

**Patrón de los indicadores de estado de la unidad (sólo RAID)****Condición**

---

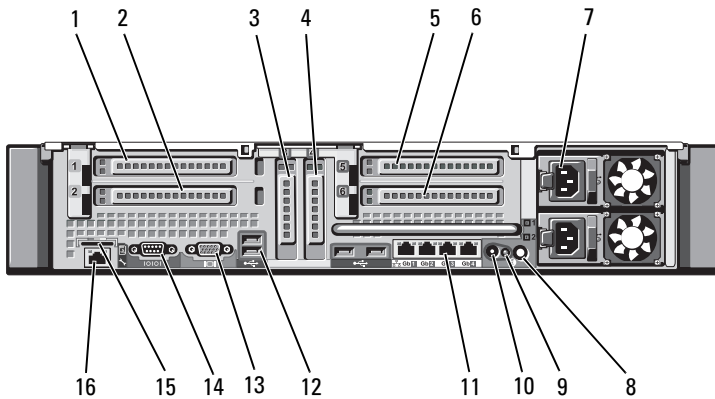
Luz verde fija

La unidad está conectada.

Parpadea en verde durante tres segundos, en ámbar durante tres segundos y se apaga durante seis segundos

---



## Componentes e indicadores del panel posterior






**Ilustración 1-3. Componentes e indicadores del panel posterior**

---

Elemento	Indicador, botón o conector	Icono	Descripción
1	Ranura PCIe 1		Ranura de expansión PCI Express (segunda generación) enlace x8 (24,13 cm de longitud).
2	Ranura PCIe 2		Ranura de expansión PCI Express (segunda generación) enlace x4 (perfil bajo, 24,13 cm de longitud máxima y con un soporte de altura estándar).

---

<b>Elemento</b>	<b>Indicador, botón o conector</b>	<b>Icono</b>	<b>Descripción</b>
3	Ranura PCIe 3		Ranura de expansión PCI Express (segunda generación) enlace x8 (perfil bajo y 24,13 cm de longitud).
4	Ranura de expansión PCIe 4		Ranura de expansión PCI Express (segunda generación) enlace x8 (perfil bajo y 24,13 cm de longitud).
5	Ranura PCIe 5		Ranura de expansión PCI Express (segunda generación) enlace x8 (24,13 cm de longitud).
6	Ranura PCIe 6		Ranura de expansión PCI Express (segunda generación) enlace x8 (24,13 cm de longitud).
7	Fuentes de alimentación (2)		Fuentes de alimentación de 1 100 W.
8	Botón de identificación del sistema		Los botones de identificación situados en los paneles frontal y posterior pueden utilizarse para localizar un sistema concreto dentro de un rack. Cuando se presiona uno de estos botones, el panel LCD de la parte frontal y el indicador azul de estado del sistema de la parte posterior parpadearán hasta que se vuelva a presionar uno de los botones.
9	Indicador de estado del sistema		Está iluminado en azul durante el funcionamiento normal del sistema. Se ilumina en ámbar para indicar que hay un problema en el sistema.
10	Conector de identificación del sistema		Conecta el conjunto opcional de indicadores de estado del sistema mediante un brazo para tendido de cables opcional.
11	Conectores Ethernet (4)		Conectores de NIC 10/100/1000 integrados.

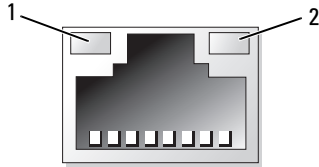
Elemento	Indicador, botón o conector	Icono	Descripción
12	Conectores USB (4)		Conectan dispositivos USB al sistema. Los puertos son compatibles con USB 2.0.
13	Conector de vídeo		Conecta un monitor al sistema.
14	Conector serie		Conecta un dispositivo serie al sistema.
15	Ranura para tarjetas multimedia VFlash (opcional)		Conecta una tarjeta de memoria SD externa para la tarjeta iDRAC6 Enterprise opcional.
16	Puerto iDRAC6 Enterprise (opcional)		Puerto de administración dedicado para la tarjeta iDRAC6 Enterprise opcional.

## Pautas para conectar dispositivos externos

- Desconecte la alimentación del sistema y los dispositivos externos antes de conectar un nuevo dispositivo externo. A continuación, encienda todos los dispositivos externos antes de encender el sistema (a menos que en la documentación del dispositivo se especifique lo contrario).
- Asegúrese de que esté instalado en el sistema el controlador apropiado para el dispositivo conectado.
- Si es necesario habilitar puertos en el sistema, consulte “Uso del programa de configuración del sistema y de UEFI Boot Manager” en la página 73.



# Códigos de los indicadores de la NIC



1 Indicador de enlace

2 Indicador de actividad

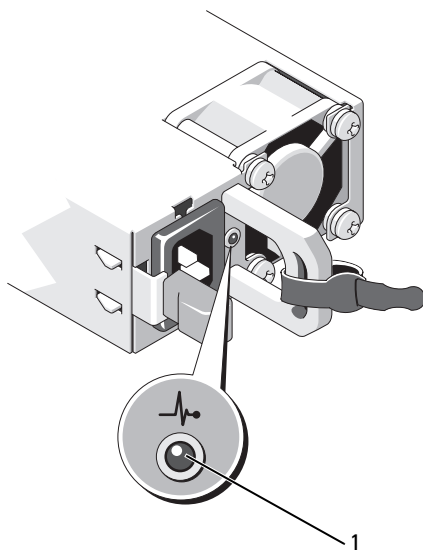
<b>Indicador</b>	<b>Código del indicador</b>
Indicador de enlace e indicador de actividad apagados	La NIC no está conectada a la red.
Indicador de enlace verde	La NIC está conectada a un enlace de red válido a 1 000 Mbps.
Indicador de enlace ámbar	La NIC está conectada a un enlace de red válido a 10/100 Mbps.
El indicador de actividad parpadea en verde	Se están enviando o recibiendo datos a través de la red.

## Códigos del indicador de alimentación

Las fuentes de alimentación tienen indicadores que muestran si hay alimentación o si se ha producido un error de alimentación.

- Luz apagada: la alimentación de CA no está conectada.
- Luz verde: en modo de espera, una luz verde indica que hay una fuente de CA válida conectada a la fuente de alimentación, la cual funciona correctamente. Cuando el sistema está encendido, una luz verde también indica que la fuente de alimentación proporciona alimentación de CC al sistema.
- Luz ámbar: indica que hay un problema con la fuente de alimentación.
- Luz verde y luz ámbar alternadas: si se añade en activo una fuente de alimentación, esto indica que las fuentes de alimentación son diferentes. Sustituya la fuente de alimentación con el indicador parpadeante por una que coincida con la capacidad de la otra fuente de alimentación instalada.

#### Ilustración 1-4. Indicador de estado de la fuente de alimentación



- 1 Indicador de estado de la fuente de alimentación

# Mensajes de estado de la pantalla LCD

Los mensajes de la pantalla LCD son breves mensajes de texto que se refieren a los eventos guardados en el registro de eventos del sistema (SEL). Para obtener información sobre el SEL y la configuración de las opciones de administración del sistema, consulte la documentación del software de administración de sistemas.



**NOTA:** Si el sistema no puede iniciarse, presione el botón de ID del sistema durante al menos cinco segundos hasta que aparezca un código de error en la pantalla LCD. Anote el código y, a continuación, consulte “Obtención de ayuda” en la página 231.

## Visualización de los mensajes de estado

Si se produce un error en el sistema, la pantalla LCD se volverá de color ámbar. Presione el botón de selección para ver la lista de errores o los mensajes de estado. Utilice los botones izquierdo y derecho para resaltar un número de error y presione el botón de selección para ver el error.

## Borrado de los mensajes de estado de la pantalla LCD

En el caso de los fallos asociados a sensores (temperatura, voltaje, ventiladores, etc.), el mensaje se borra automáticamente de la pantalla LCD cuando el sensor vuelve a su estado normal. En el caso de otros fallos, se debe realizar una acción para borrar el mensaje de la pantalla:

- Borrar el SEL: puede realizar esta tarea de forma remota, pero perderá el historial de eventos del sistema.
- Apagar y encender: apague el sistema y desconéctelo de la toma eléctrica, espere 10 segundos aproximadamente, vuelva a conectar el cable de alimentación y reinicie el sistema.



**NOTA:** Los siguientes mensajes de estado de la pantalla LCD se muestran en formato simple. Consulte “Menú Setup” en la página 19 para seleccionar el formato en el que se muestran los mensajes.

**Tabla 1-1. Mensajes de estado de la pantalla LCD**

<b>Código</b>	<b>Texto</b>	<b>Causas</b>	<b>Acciones correctivas</b>
E1000	Failsafe voltage error. Contact support.	Compruebe si se han producido errores graves en el registro de eventos del sistema.	Desconecte la alimentación de CA del sistema durante 10 segundos y reinicie el sistema.  Si el problema persiste, consulte “Obtención de ayuda” en la página 231.
E1114	Ambient Temp exceeds allowed range.	La temperatura ambiente ha alcanzado un punto que está fuera del intervalo permitido.	Consulte “Solución de problemas de refrigeración del sistema” en la página 198.
E1116	Memory disabled, temp above range. Power cycle AC.	La memoria ha excedido la temperatura permitida y se ha deshabilitado para evitar daños en los componentes.	Desconecte la alimentación de CA del sistema durante 10 segundos y reinicie el sistema.  Consulte “Solución de problemas de refrigeración del sistema” en la página 198. Si el problema persiste, consulte “Obtención de ayuda” en la página 231.
E1210	Motherboard battery failure. Check battery.	Falta la batería de CMOS o el voltaje está fuera del intervalo permitido.	Consulte “Solución de problemas de la batería del sistema” en la página 196.
E1211	RAID Controller battery failure. Check battery.	Falta la batería RAID, está dañada o no puede recargarse debido a problemas térmicos.	Recoloque el conector de la batería RAID. Consulte “Instalación de la batería RAID” en la página 156 y “Solución de problemas de refrigeración del sistema” en la página 198.

<b>Código</b>	<b>Texto</b>	<b>Causas</b>	<b>Acciones correctivas</b>
E1216	3.3V Regulator failure. Reseat PCIe cards.	Se ha producido un error en el regulador de voltaje de 3,3 V.	Extraiga y recolque las tarjetas de expansión PCIe. Si el problema persiste, consulte “Solución de problemas de las tarjetas de expansión” en la página 209.
E1222	CPU # VCACHE Regulator failure. Contact support.	Se ha producido un error en el regulador de voltaje del procesador.	Recolque los procesadores. Consulte “Solución de problemas de los procesadores” en la página 211.  Si el problema persiste, consulte “Obtención de ayuda” en la página 231.
E122C	CPU Power Fault. Power cycle AC.	Se ha detectado un fallo de alimentación al encender los procesadores.	Desconecte la alimentación de CA del sistema durante 10 segundos y reinicie el sistema.  Si el problema persiste, consulte “Obtención de ayuda” en la página 231.
E122D	Memory Regulator # Failed. Reseat DIMMs.	Se ha producido un error en uno de los reguladores de memoria.	Recolque los módulos de memoria. Consulte “Solución de problemas de la memoria del sistema” en la página 200.  Si el problema persiste, consulte “Obtención de ayuda” en la página 231.

<b>Código</b>	<b>Texto</b>	<b>Causas</b>	<b>Acciones correctivas</b>
E122E	On-board regulator failed. Call support.	Ha fallado uno de los reguladores de voltaje integrados.	Desconecte la alimentación de CA del sistema durante 10 segundos y reinicie el sistema.  Si el problema persiste, consulte “Obtención de ayuda” en la página 231.
E1243	CPU # VCORE Regulator failure. Contact Support.	Se ha producido un error en el regulador de voltaje del procesador.	Recoloque el procesador. Consulte “Solución de problemas de los procesadores” en la página 211.  Si el problema persiste, consulte “Obtención de ayuda” en la página 231.
E1245	CPU # VIO Regulator failure. Contact support.	Se ha producido un error en el regulador de voltaje del procesador.	Recoloque el procesador. Consulte “Solución de problemas de los procesadores” en la página 211.  Si el problema persiste, consulte “Obtención de ayuda” en la página 231.
E1310	Fan ## RPM exceeding range. Check fan.	El valor de RPM del ventilador especificado está fuera del intervalo operativo aceptable.	Consulte “Solución de problemas de refrigeración del sistema” en la página 198.
E1313	Fan redundancy lost. Check fans.	El sistema ya no dispone de redundancia de ventiladores. Si otro ventilador falla, habrá riesgo de sobrecalentamiento del sistema.	Compruebe la pantalla LCD del panel de control para ver otros mensajes. Consulte “Solución de problemas de los ventiladores” en la página 199.

<b>Código</b>	<b>Texto</b>	<b>Causas</b>	<b>Acciones correctivas</b>
E1314	Critical system cooling loss. Check fans.	Se han extraído todos los ventiladores del sistema.	Asegúrese de que los ventiladores estén instalados correctamente. Consulte “Solución de problemas de los ventiladores” en la página 199.
E1410	System Fatal Error detected.	Se ha detectado un error grave del sistema.	Compruebe la pantalla LCD del panel de control para ver otros mensajes. Desconecte la alimentación de CA del sistema durante 10 segundos y reinicie el sistema.  Si el problema persiste, consulte “Obtención de ayuda” en la página 231.
E1414	CPU # temp exceeding range. Check CPU heat sink.	La temperatura del procesador especificado se encuentra fuera del intervalo de temperaturas aceptable.	Asegúrese de que los disipadores de calor del procesador estén instalados correctamente. Consulte “Solución de problemas de los procesadores” en la página 211 y “Solución de problemas de refrigeración del sistema” en la página 198.
E1418	CPU # not detected. Check CPU is seated properly.	Falta el procesador especificado o está dañado, y el sistema tiene una configuración no admitida.	Asegúrese de que el procesador especificado esté instalado correctamente y según la configuración admitida. Vea la tabla 3-5 y consulte “Solución de problemas de los procesadores” en la página 211.



<b>Código</b>	<b>Texto</b>	<b>Causas</b>	<b>Acciones correctivas</b>
E141C	Unsupported CPU configuration. Check CPU or BIOS revision.	Los procesadores tienen una configuración no admitida.	<p>Compruebe que los procesadores estén instalados según la configuración admitida. Para obtener más información sobre las configuraciones admitidas de los procesadores, vea la tabla 3-5.</p> <p>Asegúrese de que los procesadores coinciden y se adaptan al tipo descrito en las especificaciones técnicas del procesador que se encuentran en la <i>Guía de introducción del sistema</i>.</p>
E141F	CPU # protocol error. Power cycle AC.	El BIOS del sistema ha notificado un error de protocolo del procesador.	<p>Desconecte la alimentación de CA del sistema durante 10 segundos y reinicie el sistema.</p> <p>Si el problema persiste, consulte “Obtención de ayuda” en la página 231.</p>
E1420	CPU Bus parity error. Power cycle AC.	El BIOS del sistema ha notificado un error de paridad en el bus del procesador.	<p>Desconecte la alimentación de CA del sistema durante 10 segundos y reinicie el sistema.</p> <p>Si el problema persiste, consulte “Obtención de ayuda” en la página 231.</p>

<b>Código</b>	<b>Texto</b>	<b>Causas</b>	<b>Acciones correctivas</b>
E1421	CPU # initialization error. Power cycle AC.	El BIOS del sistema ha notificado un error de inicialización del procesador.	Desconecte la alimentación de CA del sistema durante 10 segundos y reinicie el sistema.  Si el problema persiste, consulte “Obtención de ayuda” en la página 231.
E1422	CPU # machine check error. Power cycle AC.	El BIOS del sistema ha notificado un error de comprobación del equipo.	Desconecte la alimentación de CA del sistema durante 10 segundos y reinicie el sistema.  Si el problema persiste, consulte “Obtención de ayuda” en la página 231.
E1610	Power Supply # (### W) missing. Check power supply.	Se ha extraído la fuente de alimentación especificada o no se encuentra en el sistema.	Consulte “Solución de problemas de las fuentes de alimentación” en la página 197.
E1614	Power Supply # (### W) error. Check power supply.	Se ha producido un error en la fuente de alimentación especificada.	Consulte “Solución de problemas de las fuentes de alimentación” en la página 197.
E1618	Predictive failure on Power Supply # (### W). Check PSU.	Un error en el ventilador de la fuente de alimentación, una condición de exceso de temperatura o un error de comunicación en la fuente de alimentación han provocado la aparición de un aviso de error inminente en la fuente de alimentación.	Consulte “Solución de problemas de las fuentes de alimentación” en la página 197.

<b>Código</b>	<b>Texto</b>	<b>Causas</b>	<b>Acciones correctivas</b>
E161C	Power Supply # (### W) lost AC power. Check PSU cables.	La fuente de alimentación especificada está conectada al sistema, pero no recibe entrada de CA.	Compruebe la fuente de energía de CA de la fuente de alimentación especificada. Si el problema persiste, consulte “Solución de problemas de las fuentes de alimentación” en la página 197.
E1620	Power Supply # (### W) AC power error. Check PSU cables.	La entrada de CA de la fuente de alimentación especificada está fuera del intervalo permitido.	Compruebe la fuente de energía de CA de la fuente de alimentación especificada. Si el problema persiste, consulte “Solución de problemas de las fuentes de alimentación” en la página 197.
E1624	Lost power supply redundancy. Check PSU cables.	El subsistema de la fuente de alimentación ya no es redundante. Si la otra fuente de alimentación falla, el sistema se apagará.	Consulte “Solución de problemas de las fuentes de alimentación” en la página 197.
E1626	Power Supply Mismatch. PSU1 = ### W, PSU2 = ### W.	Las fuentes de alimentación del sistema no tienen la misma potencia.	Asegúrese de que las fuentes de alimentación instaladas tengan la misma potencia. Consulte las especificaciones técnicas que se encuentran en la <i>Guía de introducción</i> del sistema.

<b>Código</b>	<b>Texto</b>	<b>Causas</b>	<b>Acciones correctivas</b>
E1629	Power required > PSU wattage. Check PSU and config.	La configuración del sistema requiere más potencia de la que pueden proporcionar las fuentes de alimentación, incluso con regulación.	Desconecte la alimentación del sistema, reduzca la configuración de hardware o instale fuentes de alimentación de más potencia y, a continuación, reinicie el sistema.
E1631	System power draw exceeded threshold. Contact support.	La regulación de los procesadores y la memoria no es suficiente para mantener el consumo de energía del sistema por debajo del nivel seguro máximo con la configuración actual de la fuente de alimentación.	Desconecte la alimentación de CA del sistema durante 10 segundos y reinicie el sistema. Si el problema persiste, consulte “Obtención de ayuda” en la página 231.
E1632	PowerSafe event. Contact support.	Los procesadores y la memoria se han regulado para mantener el consumo de energía del sistema por debajo del nivel seguro máximo con la configuración actual de la fuente de alimentación.	Desconecte la alimentación de CA del sistema durante 10 segundos y reinicie el sistema. Si el problema persiste, consulte “Obtención de ayuda” en la página 231.
E1710	I/O channel check error. Review & clear SEL.	El BIOS del sistema ha notificado una comprobación del canal de E/S.	Consulte el SEL para obtener más información y, a continuación, bórralo. Desconecte la alimentación de CA del sistema durante 10 segundos y reinicie el sistema. Si el problema persiste, consulte “Obtención de ayuda” en la página 231.

<b>Código</b>	<b>Texto</b>	<b>Causas</b>	<b>Acciones correctivas</b>
E1711	PCI parity error on Bus ## Device ## Function ##	El BIOS del sistema ha notificado un error de paridad PCI en un componente que se encuentra en el espacio de configuración PCI en el bus, dispositivo y función especificados.	Extraiga y recolque las tarjetas de expansión PCIe. Si el problema persiste, consulte “Solución de problemas de las tarjetas de expansión” en la página 209.
	PCI parity error on Slot #. Review & clear SEL.	El BIOS del sistema ha notificado un error de paridad PCI en un componente que se encuentra en la ranura especificada.	Extraiga y recolque las tarjetas de expansión PCIe. Si el problema persiste, consulte “Solución de problemas de las tarjetas de expansión” en la página 209.
E1712	PCI system error on Bus ## Device ## Function ##	El BIOS del sistema ha notificado un error del sistema PCI en un componente que se encuentra en el espacio de configuración PCI en el bus, dispositivo y función especificados.	Extraiga y recolque las tarjetas de expansión PCIe. Si el problema persiste, consulte “Solución de problemas de las tarjetas de expansión” en la página 209.
	PCI system error on Slot #. Review & clear SEL.	El BIOS del sistema ha notificado un error del sistema PCI en un componente que se encuentra en la ranura especificada.	Vuelva a instalar la tarjeta vertical de expansión. Consulte “Tarjetas de expansión y tarjetas verticales de expansión” en la página 140. Si el problema persiste, la tarjeta vertical o la placa base son defectuosas. Consulte “Obtención de ayuda” en la página 231.

<b>Código</b>	<b>Texto</b>	<b>Causas</b>	<b>Acciones correctivas</b>
E1714	Unknown error. Review & clear SEL.	El BIOS del sistema ha detectado que se ha producido un error en el sistema, pero no puede determinar el origen.	Consulte el SEL para obtener más información y, a continuación, bórralo. Desconecte la alimentación de CA del sistema durante 10 segundos y reinicie el sistema.  Si el problema persiste, consulte “Obtención de ayuda” en la página 231.
E1715	Fatal I/O Error. Review & clear SEL.	El BIOS del sistema ha determinado que se ha producido un error grave en el sistema.	Consulte el SEL para obtener más información y, a continuación, bórralo. Desconecte la alimentación de CA del sistema durante 10 segundos y reinicie el sistema.  Si el problema persiste, consulte “Obtención de ayuda” en la página 231.
E1716	Chipset IERR Bus ## Dev ## Function ##. Review & clear SEL.	El BIOS del sistema ha notificado un error interno del conjunto de chips localizado en el bus, dispositivo y función especificados.	Consulte el SEL para obtener más información y, a continuación, bórralo. Desconecte la alimentación de CA del sistema durante 10 segundos y reinicie el sistema.  Si el problema persiste, consulte “Obtención de ayuda” en la página 231.

<b>Código</b>	<b>Texto</b>	<b>Causas</b>	<b>Acciones correctivas</b>
E1717	CPU # internal error. Review & clear SEL.	El BIOS del sistema ha determinado que se ha producido un error interno en el procesador especificado.	<p>Consulte el SEL para obtener más información y, a continuación, bórralo. Desconecte la alimentación de CA del sistema durante 10 segundos y reinicie el sistema.</p> <p>Si el problema persiste, consulte “Obtención de ayuda” en la página 231.</p>
E171F	PCIe fatal error on Bus ## Device ## Function ##	El BIOS del sistema ha notificado un error grave PCIe en un componente que se encuentra en el espacio de configuración PCI en el bus, dispositivo y función especificados.	<p>Vuelva a instalar la tarjeta de expansión y la tarjeta vertical de expansión correspondiente. Consulte “Tarjetas de expansión y tarjetas verticales de expansión” en la página 140.</p> <p>Si el problema persiste, consulte “Solución de problemas de las tarjetas de expansión” en la página 209.</p>
	PCIe fatal error on Slot #. Review & clear SEL.	El BIOS del sistema ha notificado un error grave PCIe en un componente que se encuentra en la ranura especificada.	<p>Vuelva a instalar la tarjeta vertical de expansión. Consulte “Tarjetas de expansión y tarjetas verticales de expansión” en la página 140. Si el problema persiste, la tarjeta vertical o la placa base son defectuosas. Consulte “Obtención de ayuda” en la página 231.</p>

<b>Código</b>	<b>Texto</b>	<b>Causas</b>	<b>Acciones correctivas</b>
E1810	Hard drive ## fault. Review & clear SEL.	Se ha detectado un fallo en la unidad de disco duro especificada.	Consulte “Solución de problemas de una unidad de disco duro” en la página 206.
E1812	Hard drive ## removed. Check drive.	Se ha extraído del sistema la unidad de disco duro especificada.	Mensaje meramente informativo.
E1A11	PCI Riser hardware & configuration mismatch. Reconfigure.	Las tarjetas verticales PCIe no están configuradas correctamente. Algunas configuraciones no válidas impiden encender el sistema.	<p>Vuelva a instalar la tarjeta vertical de expansión. Consulte “Tarjetas de expansión y tarjetas verticales de expansión” en la página 140 y “Tarjetas verticales de expansión” en la página 145.</p> <p>Si el problema persiste, la tarjeta vertical o la placa base son defectuosas. Consulte “Obtención de ayuda” en la página 231.</p>
E1A12	PCI Riser not detected. Check Riser.	Falta una o las dos tarjetas verticales PCIe. Esta condición impide que el sistema se encienda.	<p>Vuelva a instalar las tarjetas verticales que faltan. Consulte “Instalación de la tarjeta vertical de expansión 1” en la página 147 e “Instalación de la tarjeta vertical de expansión 2” en la página 149.</p>
E1813	Internal Dual SD Module Card # failed. Check SD card.	Se ha producido un error en la tarjeta del módulo SD dual interno.	<p>Recoloque la tarjeta del módulo SD dual interno.</p> <p>Si el problema persiste, consulte “Obtención de ayuda” en la página 231.</p>



<b>Código</b>	<b>Texto</b>	<b>Causas</b>	<b>Acciones correctivas</b>
E1814	Internal SD Module Card # write-protected. Check SD card.	La tarjeta del módulo SD dual interno está protegida contra escritura, por lo que no puede utilizarse.	Cambie la configuración del conmutador de protección contra escritura de la tarjeta SD.
E1815	Internal Dual SD Module redundancy lost. Check SD cards.	El medio de inicio del módulo SD dual interno ya no es redundante.	Recoloque la tarjeta del módulo SD dual interno. Si el problema persiste, consulte “Obtención de ayuda” en la página 231.
E1A14	SAS cable A failure. Check connection.	Falta el cable SAS A o está dañado.	Recoloque el cable. Si el problema persiste, sustituya el cable.  Si el problema persiste, consulte “Obtención de ayuda” en la página 231.
E1A15	SAS cable B failure. Check connection.	Falta el cable SAS B o está dañado.	Recoloque el cable. Si el problema persiste, sustituya el cable.  Si el problema persiste, consulte “Obtención de ayuda” en la página 231.
E1A1D	Control panel USB cable not detected. Check cable.	Falta el cable USB del panel de control o el cable está dañado.	Recoloque el cable. Si el problema persiste, sustituya el cable.  Si el problema persiste, consulte “Obtención de ayuda” en la página 231.

<b>Código</b>	<b>Texto</b>	<b>Causas</b>	<b>Acciones correctivas</b>
E2010	Memory not detected. Inspect DIMMs.	No se ha detectado ninguna memoria en el sistema.	Instale la memoria o recoloque los módulos de memoria. Consulte “Instalación de módulos de memoria” en la página 129 o “Solución de problemas de la memoria del sistema” en la página 200.
E2011	Memory configuration failure. Check DIMMs.	Se ha detectado la memoria, pero no se puede configurar. Se ha detectado un error durante la configuración de la memoria.	Consulte “Solución de problemas de la memoria del sistema” en la página 200.
E2012	Memory configured but unusable. Check DIMMs.	La memoria está configurada, pero no se puede utilizar.	Consulte “Solución de problemas de la memoria del sistema” en la página 200.
E2013	BIOS unable to shadow memory. Check DIMMs.	El BIOS del sistema no ha podido copiar su imagen flash en la memoria.	Consulte “Solución de problemas de la memoria del sistema” en la página 200.
E2014	CMOS RAM failure. Power cycle AC.	Error de CMOS. La RAM CMOS no funciona correctamente.	Desconecte la alimentación de CA del sistema durante 10 segundos y reinicie el sistema.  Si el problema persiste, consulte “Obtención de ayuda” en la página 231.

<b>Código</b>	<b>Texto</b>	<b>Causas</b>	<b>Acciones correctivas</b>
E2015	DMA Controller failure. Power cycle AC.	Error de la controladora DMA.	<p>Desconecte la alimentación de CA del sistema durante 10 segundos y reinicie el sistema.</p> <p>Si el problema persiste, consulte “Obtención de ayuda” en la página 231.</p>
E2016	Interrupt Controller failure. Power cycle AC.	Error de la controladora de interrupción.	<p>Desconecte la alimentación de CA del sistema durante 10 segundos y reinicie el sistema.</p> <p>Si el problema persiste, consulte “Obtención de ayuda” en la página 231.</p>
E2017	Timer refresh failure. Power cycle AC.	Error de actualización del temporizador.	<p>Desconecte la alimentación de CA del sistema durante 10 segundos y reinicie el sistema.</p> <p>Si el problema persiste, consulte “Obtención de ayuda” en la página 231.</p>
E2018	Programmable Timer error. Power cycle AC.	Error del temporizador de intervalos programable.	<p>Desconecte la alimentación de CA del sistema durante 10 segundos y reinicie el sistema.</p> <p>Si el problema persiste, consulte “Obtención de ayuda” en la página 231.</p>

<b>Código</b>	<b>Texto</b>	<b>Causas</b>	<b>Acciones correctivas</b>
E2019	Parity error. Power cycle AC.	Error de paridad.	Desconecte la alimentación de CA del sistema durante 10 segundos y reinicie el sistema.  Si el problema persiste, consulte “Obtención de ayuda” en la página 231.
E201A	SuperIO failure. Power cycle AC.	Error de SIO.	Desconecte la alimentación de CA del sistema durante 10 segundos y reinicie el sistema.  Si el problema persiste, consulte “Obtención de ayuda” en la página 231.
E201B	Keyboard Controller error. Power cycle AC.	Error de la controladora del teclado.	Desconecte la alimentación de CA del sistema durante 10 segundos y reinicie el sistema.  Si el problema persiste, consulte “Obtención de ayuda” en la página 231.
E201C	SMI initial- ization failure. Power cycle AC.	Error de inicialización en la interrupción de administración del sistema (SMI).	Desconecte la alimentación de CA del sistema durante 10 segundos y reinicie el sistema.  Si el problema persiste, consulte “Obtención de ayuda” en la página 231.

<b>Código</b>	<b>Texto</b>	<b>Causas</b>	<b>Acciones correctivas</b>
E201D	Shutdown test failure. Power cycle AC.	Error de la prueba de apagado del BIOS.	Desconecte la alimentación de CA del sistema durante 10 segundos y reinicie el sistema.  Si el problema persiste, consulte “Obtención de ayuda” en la página 231.
E201E	POST memory test failure. Check DIMMs.	Error de la prueba de la memoria del BIOS durante la POST.	Consulte “Solución de problemas de la memoria del sistema” en la página 200.  Si el problema persiste, consulte “Obtención de ayuda” en la página 231.
E2020	CPU configuration failure. Check screen message.	Error de configuración del procesador.	Consulte la pantalla para ver si hay mensajes de error específicos. Consulte “Solución de problemas de los procesadores” en la página 211.
E2021	Incorrect memory configuration. Review User Guide.	Configuración incorrecta de la memoria.	Consulte la pantalla para ver si hay mensajes de error específicos. Consulte “Solución de problemas de la memoria del sistema” en la página 200.
E2022	General failure during POST. Check screen message.	Error general tras el vídeo.	Consulte la pantalla para ver si hay mensajes de error específicos.

<b>Código</b>	<b>Texto</b>	<b>Causas</b>	<b>Acciones correctivas</b>
E2023	BIOS unable to mirror memory. Check DIMMs.	El BIOS del sistema no ha podido duplicar la memoria debido a un módulo de memoria defectuoso o a una configuración de memoria no válida.	Consulte “Solución de problemas de la memoria del sistema” en la página 200.
E2025	QPI initialization error. Contact support.	Error de QuickPath Interconnect (QPI).	Consulte “Obtención de ayuda” en la página 231.
E2026	Memory initialization error. Contact support.	La configuración de la memoria no es válida.	Asegúrese de que los módulos de memoria estén instalados en una configuración válida. Consulte “Pautas generales para la instalación de módulos de memoria” en la página 124. Consulte “Obtención de ayuda” en la página 231.
E2110	Multibit Error on DIMM ##. Reseat DIMM.	Error de varios bits (MBE) en el módulo de memoria de la ranura especificada.	Recoloque el módulo de memoria en el zócalo correspondiente.  Si el problema persiste, consulte “Solución de problemas de la memoria del sistema” en la página 200.
E2111	SBE log disabled on DIMM ##. Reseat DIMM.	El BIOS del sistema ha deshabilitado el registro de errores de un solo bit (SBE) de la memoria y no reanudará este registro hasta que se reinicie el sistema. “##” representa el módulo de memoria denotado por el BIOS.	Recoloque el módulo de memoria en el zócalo correspondiente.  Si el problema persiste, consulte “Solución de problemas de la memoria del sistema” en la página 200.

<b>Código</b>	<b>Texto</b>	<b>Causas</b>	<b>Acciones correctivas</b>
E2112	Memory spared on Card x DIMM ##. Power cycle AC.	El BIOS del sistema ha sustituido la memoria porque ha determinado que contenía demasiados errores.	Desconecte la alimentación de CA del sistema durante 10 segundos y reinicie el sistema.  Si el problema persiste, consulte “Solución de problemas de la memoria del sistema” en la página 200.
E2113	Mem mirror OFF on DIMM ## & ##. Power cycle AC.	El BIOS del sistema ha deshabilitado la duplicación de memoria porque ha determinado que una mitad de la duplicación contenía demasiados errores. “## & ##” representa el par de módulos de memoria denotado por el BIOS.	Desconecte la alimentación de CA del sistema durante 10 segundos y reinicie el sistema.  Si el problema persiste, consulte “Solución de problemas de la memoria del sistema” en la página 200.
I1910	Intrusion detected. Check chassis cover.	Se ha extraído la cubierta del sistema.	Mensaje meramente informativo.
I1911	LCD Log Full. Check SEL to review all Errors.	Mensaje de desbordamiento de la pantalla LCD. De forma secuencial, se pueden mostrar un máximo de tres mensajes de error en la pantalla LCD. El undécimo mensaje muestra al usuario cómo consultar el SEL para obtener información sobre los eventos.	Consulte el SEL para obtener información de los eventos.  Desconecte la alimentación de CA del sistema durante 10 segundos o borre el SEL.

<b>Código</b>	<b>Texto</b>	<b>Causas</b>	<b>Acciones correctivas</b>
I1912	SEL full. Review & clear log.	El SEL está lleno y no puede registrar más eventos.	Consulte el SEL para obtener más información y, a continuación, bórralo.
W1228	RAID Controller battery capacity < 24hr.	Avisa de que la batería RAID dispone de menos de 24 horas de carga.	Deje que la batería RAID se cargue hasta llegar a más de 24 horas de autonomía a plena carga.  Si el problema persiste, sustituya la batería RAID. Consulte “Instalación de la batería RAID” en la página 156.
W1630	Power supply redundancy degraded. Check PSU cables.	El subsistema de la fuente de alimentación ya no es completamente redundante, pero como mínimo otra fuente puede fallar antes de que haya riesgo de que se apague el sistema.	Recoloque las fuentes de alimentación. Consulte “Solución de problemas de las fuentes de alimentación” en la página 197.  Si el problema persiste, consulte “Obtención de ayuda” en la página 231.

**NOTA:** Para ver el nombre completo de las abreviaturas o siglas utilizadas en esta tabla, consulte el *Glosario* en la página web de asistencia de Dell en [support.dell.com/manuals](http://support.dell.com/manuals).



# Mensajes del sistema

Los mensajes del sistema aparecen en la pantalla para notificar la posible existencia de un problema en el sistema.



**NOTA:** Si recibe un mensaje del sistema que no figura en la tabla, revise la documentación de la aplicación que se está ejecutando cuando aparezca el mensaje o la documentación del sistema operativo para obtener una explicación del mensaje y la acción recomendada.

**Tabla 1-2. Mensajes del sistema**

Mensaje	Causas	Acciones correctivas
Alert! iDRAC6 not responding. Rebooting.	La iDRAC6 no responde a la comunicación con el BIOS debido a que no funciona correctamente o a que no se ha completado la inicialización. El sistema se reiniciará.	Espera a que el sistema se reinicie.
Alert! iDRAC6 not responding. Power required may exceed PSU wattage. Alert! Continuing system boot accepts the risk that system may power down without warning.	La iDRAC6 está bloqueada. La iDRAC6 se ha restablecido de forma remota mientras se iniciaba el sistema. Después de la recuperación de CA, la iDRAC6 tarda más tiempo del habitual en iniciarse.	Desconecte la alimentación de CA del sistema durante 10 segundos y reinicie el sistema.

<b>Mensaje</b>	<b>Causas</b>	<b>Acciones correctivas</b>
Alert! Node Interleaving disabled! Memory configuration does not support Node Interleaving.	La configuración de la memoria no admite el intercalado de nodos, o bien la configuración ha cambiado (por ejemplo, un módulo de memoria ha fallado) y ahora no se admite el intercalado de nodos. El sistema se ejecutará, pero sin intercalado de nodos.	Asegúrese de que los módulos de memoria estén instalados en una configuración que admite el intercalado de nodos. Compruebe si hay otros mensajes del sistema para obtener información adicional sobre las posibles causas. Para obtener información sobre la configuración de la memoria, consulte “Pautas generales para la instalación de módulos de memoria” en la página 124. Si el problema persiste, consulte “Solución de problemas de la memoria del sistema” en la página 200.
Alert! Power required exceeds PSU wattage. Check PSU and system configuration.  Alert! Continuing system boot accepts the risk that system may power down without warning.	Puede que las fuentes de alimentación no admitan la configuración de los procesadores, de los módulos de memoria o de las tarjetas de expansión.	Si se ha actualizado alguno de los componentes del sistema, restaure la configuración anterior del sistema. Si el sistema se inicia sin este aviso, significa que la fuente de alimentación no admite los componentes sustituidos. Consulte “Fuentes de alimentación” en la página 116.

<b>Mensaje</b>	<b>Causas</b>	<b>Acciones correctivas</b>
Alert! Redundant memory disabled! Memory configuration does not support redundant memory.	Se ha habilitado la duplicación de memoria en el programa de configuración del sistema, pero la configuración actual no admite memoria redundante. Es posible que un módulo de memoria sea defectuoso.	Compruebe si los módulos de memoria son defectuosos. Consulte “Solución de problemas de la memoria del sistema” en la página 200. Restablezca la configuración de la memoria, si corresponde. Consulte “Uso del programa de configuración del sistema y de UEFI Boot Manager” en la página 73.
Alert! System fatal error during previous boot.	Se ha reiniciado el sistema debido a un error.	Compruebe si hay otros mensajes del sistema para obtener información adicional sobre las posibles causas.
BIOS MANUFACTURING MODE detected. MANUFACTURING MODE will be cleared before the next boot. System reboot required for normal operation.	El sistema está en modo de fábrica.	Reinicie el sistema para salir del modo de fábrica.
BIOS Update Attempt Failed!	Se ha producido un error al intentar actualizar de forma remota el BIOS.	Vuelva a realizar la actualización del BIOS. Si el problema persiste, consulte “Obtención de ayuda” en la página 231.

<b>Mensaje</b>	<b>Causas</b>	<b>Acciones correctivas</b>
Caution! NVRAM_CLR jumper is installed on system board.	Se ha instalado el puente NVRAM_CLR en la posición de borrado. Se ha borrado el CMOS.	Instale el puente NVRAM_CLR en la posición predeterminada (patas 3 y 5). En la ilustración 6-1 puede ver la ubicación del puente. Reinicie el sistema y vuelva a introducir la configuración del BIOS. Consulte “Uso del programa de configuración del sistema y de UEFI Boot Manager” en la página 73.
CPU set to minimum frequency.	Puede que se haya establecido expresamente la velocidad del procesador en un valor bajo con el fin de ahorrar energía.	Si no es así, compruebe si hay otros mensajes para obtener información sobre las posibles causas.
CPUs with different cache sizes detected.  CPUs with different core sizes detected! System halted.  CPUs with different logical processors detected! System halted.  CPUs with different power rating detected! System halted.	Se han instalado procesadores no coincidentes en el sistema.	Asegúrese de que todos los procesadores tengan el mismo tamaño de caché, el mismo número de núcleos y de procesadores lógicos, y la misma alimentación eléctrica. Asegúrese de que los procesadores estén instalados correctamente. Consulte “Procesadores” en la página 160.

<b>Mensaje</b>	<b>Causas</b>	<b>Acciones correctivas</b>
Current boot mode is set to UEFI. Please ensure compatible bootable media is available. Use the system setup program to change the boot mode as needed.	No se ha podido iniciar el sistema porque el modo de inicio UEFI está habilitado en el BIOS y el sistema operativo no es UEFI.	Asegúrese de que el modo de inicio esté establecido correctamente y de que el medio de inicio adecuado esté disponible. Consulte “Uso del programa de configuración del sistema y de UEFI Boot Manager” en la página 73.
Embedded NICx and NICy: OS NIC=<ENABLED  DISABLED>, Management Shared NIC= <ENABLED  DISABLED>	La interfaz NIC del sistema operativo se ha definido en el BIOS. La interfaz NIC de administración compartida se ha definido en las herramientas de administración.	Compruebe las opciones de NIC en el software de administración del sistema o en el programa de configuración del sistema. Si se indica un problema, consulte “Solución de problemas de una NIC” en la página 192.
Error 8602 - Auxiliary Device Failure. Verify that mouse and keyboard are securely attached to correct connectors.	El cable del ratón o del teclado está suelto o mal conectado.  El ratón o el teclado son defectuosos.	Recoloque el cable del ratón o del teclado.  Compruebe que el ratón o el teclado funcionan correctamente. Consulte “Solución de problemas de los dispositivos USB” en la página 191.
Gate A20 failure	La controladora del teclado o la placa base son defectuosas.	Consulte “Obtención de ayuda” en la página 231.
General failure	El sistema operativo no puede ejecutar el comando.	Este mensaje suele aparecer seguido de información específica. Fíjese en la información y tome las acciones pertinentes para resolver el problema.

<b>Mensaje</b>	<b>Causas</b>	<b>Acciones correctivas</b>
Invalid configuration information - please run SETUP program.	El sistema se ha detenido debido a una configuración no válida del sistema.	Abra el programa de configuración del sistema para corregir los valores actuales. Consulte “Uso del programa de configuración del sistema y de UEFI Boot Manager” en la página 73.
Invalid PCIe card found in the Internal_Storage slot!	El sistema se ha detenido porque se ha instalado una tarjeta de expansión PCIe no válida en la ranura dedicada para la controladora de almacenamiento.	Extraiga la tarjeta de expansión PCIe e instale la controladora de almacenamiento integrada en la ranura dedicada. Consulte “Tarjeta controladora de almacenamiento integrada” en la página 152.
Keyboard controller failure	La controladora del teclado o la placa base son defectuosas.	Consulte “Obtención de ayuda” en la página 231.
Keyboard data line failure Keyboard stuck key failure	El conector del cable del ratón está suelto o mal conectado, o bien el ratón es defectuoso.	Recoloque el cable del teclado. Si el problema persiste, consulte “Solución de problemas de los dispositivos USB” en la página 191.
Keyboard fuse has failed	Se ha detectado una sobrecorriente en el conector del teclado.	Consulte “Obtención de ayuda” en la página 231.

<b>Mensaje</b>	<b>Causas</b>	<b>Acciones correctivas</b>
Local keyboard may not work because all user accessible USB ports are disabled. If operating locally, power cycle the system and enter system setup program to change settings.	Los puertos USB están deshabilitados en el BIOS del sistema.	Apague y reinicie el sistema con el botón de encendido y, a continuación, abra el programa de configuración del sistema para habilitar los puertos USB. Consulte “Acceso al programa de configuración del sistema” en la página 74.
DIMMs <x> disabled - Memory Buffer communication error	<p>El módulo de memoria no está bien colocado.</p> <p>Es posible que el conector del módulo de memoria o el zócalo del procesador tengan polvo.</p> <p>El procesador tiene patas torcidas.</p>	<p>Recoloque el módulo de memoria. Consulte “Extracción de módulos de memoria” en la página 131 e “Instalación de módulos de memoria” en la página 129.</p> <p>Asegúrese de que los conectores para módulos de memoria y los zócalos del procesador están limpios.</p> <p>Compruebe que el procesador no tiene patas torcidas. Si el procesador tiene algunas patas torcidas, consulte “Obtención de ayuda” en la página 231.</p>

<b>Mensaje</b>	<b>Causas</b>	<b>Acciones correctivas</b>
DIMMs <x> disabled - MemBIST error	El módulo de memoria no está bien colocado.	Sustituya o recolocque los módulos de memoria.
DIMMs <x> disabled - MemBIST timeout	Es posible que el conector del módulo de memoria o el zócalo del procesador tengan polvo.	Consulte “Extracción de módulos de memoria” en la página 131 e “Instalación de módulos de memoria” en la página 129.
DIMMs <x> disabled - Rank not found	Módulo de memoria no admitido.	Asegúrese de que los conectores para módulos de memoria están limpios y de que se hayan instalado módulos de memoria admitidos en una configuración válida.
DIMMs <x> disabled - DIMM communication error		Consulte “Pautas generales para la instalación de módulos de memoria” en la página 124.
DIMMs <x> disabled - DDR training failure		
DIMMs <x> disabled - Simple memory test failure		
DIMMs <x> disabled - Simple memory test failure		
DIMMs <x> disabled - Invalid DIMM	Módulos de memoria no admitidos en el primer par lockstep.	Consulte “Pautas generales para la instalación de módulos de memoria” en la página 124.  Sustituya los módulos de memoria. Consulte “Extracción de módulos de memoria” en la página 131 e “Instalación de módulos de memoria” en la página 129.



<b>Mensaje</b>	<b>Causas</b>	<b>Acciones correctivas</b>
DIMM unsupported: DIMM <x> Lockstep pair DIMM<y&z> disabled. Please replace the DIMM or remove the lockstep pair.	Módulos de memoria no admitidos.	Asegúrese de que los módulos de memoria estén instalados en una configuración válida. Consulte “Pautas generales para la instalación de módulos de memoria” en la página 124.
DIMM mismatch: DIMM <x> Lockstep pair DIMM<y&z> disabled. Please replace the lockstep pair with matching DIMM(s).	Los pares lockstep no coinciden.	Asegúrese de que los módulos de memoria estén instalados en una configuración válida. Consulte “Pautas generales para la instalación de módulos de memoria” en la página 124.

<b>Mensaje</b>	<b>Causas</b>	<b>Acciones correctivas</b>
MemBIST timeout: DIMM <x> Lockstep Pair DIMM <x&y> disabled. Please replace the DIMM(s) or remove the lockstep pair.	Los módulos de memoria no están insertados correctamente.  Es probable que el conector para módulos de memoria tenga polvo.  El módulo de memoria es defectuoso.	Sustituya o recolocque los módulos de memoria. Consulte “Extracción de módulos de memoria” en la página 131 e “Instalación de módulos de memoria” en la página 129.  Asegúrese de que los conectores del módulo de memoria estén limpios.
MemBIST error: DIMM <x> Lockstep Pair DIMM <x&y> disabled. Please replace the DIMM(s) or remove the lockstep pair.		
DDR training error: DIMM <x> Lockstep Pair DIMM <x&y> disabled. Please replace the DIMM or remove the lockstep pair.		

<b>Mensaje</b>	<b>Causas</b>	<b>Acciones correctivas</b>
DIMM population violation: DIMM <x> Lockstep Pair DIMM <x&y> disabled. Please populate DIMM(s) with largest number of ranks in the lowest slot.	Se han combinado módulos de memoria con distinta certificación, lo que ha dado lugar a una configuración no válida.	Asegúrese de que los módulos de memoria estén instalados en una configuración válida. Consulte “Pautas generales para la instalación de módulos de memoria” en la página 124.
DIMM population violation: DIMM <x> Lockstep Pair DIMM <x&y> disabled. Please ensure each lockstep pair is installed correctly.		
The memory configuration is not optimal.	La configuración de la memoria no es válida. El sistema se ejecutará, pero con funcionalidad reducida.	Asegúrese de que los módulos de memoria estén instalados en una configuración válida. Consulte “Pautas generales para la instalación de módulos de memoria” en la página 124. Si el problema persiste, consulte “Solución de problemas de la memoria del sistema” en la página 200.
Memory address line failure at <i>dirección</i> , read <i>valor</i> expecting <i>valor</i>	Los módulos de memoria son defectuosos o se han instalado incorrectamente.	Consulte “Solución de problemas de la memoria del sistema” en la página 200.

<b>Mensaje</b>	<b>Causas</b>	<b>Acciones correctivas</b>
Memory double word logic failure at <i>dirección</i> , read <i>valor</i> expecting <i>valor</i>	Los módulos de memoria son defectuosos o se han instalado incorrectamente.	Consulte “Solución de problemas de la memoria del sistema” en la página 200.
Memory Initialization Warning: Memory size may be reduced	La configuración de la memoria no es válida. El sistema funcionará, pero con menos memoria que la disponible físicamente.	Asegúrese de que los módulos de memoria estén instalados en una configuración válida. Consulte “Pautas generales para la instalación de módulos de memoria” en la página 124.
Memory odd/even logic failure at <i>dirección</i> , read <i>valor</i> expecting <i>valor</i>	Los módulos de memoria son defectuosos o se han instalado incorrectamente.	Consulte “Solución de problemas de la memoria del sistema” en la página 200.
Memory write/read failure at <i>dirección</i> , read <i>valor</i> expecting <i>valor</i>	Los módulos de memoria son defectuosos o se han instalado incorrectamente.	Consulte “Solución de problemas de la memoria del sistema” en la página 200.
Memory set to minimum frequency.	Puede que se haya establecido expresamente la frecuencia de la memoria en un valor más bajo con el fin de ahorrar energía.	Si no es así, compruebe si hay otros mensajes para obtener información sobre las posibles causas.
Memory tests terminated by keystroke.	La prueba de la memoria durante la POST ha finalizado al pulsar la barra espaciadora.	Mensaje meramente informativo.

<b>Mensaje</b>	<b>Causas</b>	<b>Acciones correctivas</b>
No boot device available	Falta un subsistema de unidad óptica, una unidad de disco duro o un subsistema de unidad de disco duro, o son defectuosos, o bien no se ha instalado ninguna memoria USB de inicio.	Utilice una memoria USB, un CD o una unidad de disco duro de inicio. Si el problema persiste, consulte “Solución de problemas de una memoria USB interna” en la página 202, “Solución de problemas de los dispositivos USB” en la página 191, “Solución de problemas de una unidad óptica” en la página 204 y “Solución de problemas de una unidad de disco duro” en la página 206. Consulte “Uso del programa de configuración del sistema y de UEFI Boot Manager” en la página 73 para obtener información sobre cómo establecer el orden de los dispositivos de inicio.
No boot sector on hard drive	Los valores del programa de configuración del sistema son incorrectos o no hay ningún sistema operativo en la unidad de disco duro.	Compruebe los valores de configuración de la unidad de disco duro en el programa de configuración del sistema. Consulte “Uso del programa de configuración del sistema y de UEFI Boot Manager” en la página 73. Si es necesario, instale el sistema operativo en la unidad de disco duro. Consulte la documentación del sistema operativo.
No timer tick interrupt	La placa base es defectuosa.	Consulte “Obtención de ayuda” en la página 231.

<b>Mensaje</b>	<b>Causas</b>	<b>Acciones correctivas</b>
PCI BIOS failed to install	<p>Se ha detectado un error de suma de comprobación del BIOS (ROM opcional) de un dispositivo PCIe durante la replicación.</p> <p>Hay cables sueltos en las tarjetas de expansión, o éstas son defectuosas o se han instalado incorrectamente.</p>	<p>Recoloque las tarjetas de expansión. Asegúrese de que todos los cables pertinentes están conectados firmemente a las tarjetas de expansión. Si el problema persiste, consulte “Solución de problemas de las tarjetas de expansión” en la página 209.</p>
PCIe Training Error: Expected Link Width is x, Actual Link Width is y.	<p>La tarjeta PCIe es defectuosa o se ha instalado incorrectamente en la ranura especificada.</p>	<p>Recoloque la tarjeta PCIe en el número de ranura especificado. Consulte “Solución de problemas de las tarjetas de expansión” en la página 209. Si el problema persiste, consulte “Obtención de ayuda” en la página 231.</p>
Plug & Play Configuration Error	<p>Se ha producido un error al inicializar el dispositivo PCIe o la placa base es defectuosa.</p>	<p>Instale el puente NVRAM_CLR en la posición de borrado (patas 1 y 3) y reinicie el sistema. En la ilustración 6-1 puede ver la ubicación del puente. Si el problema persiste, consulte “Solución de problemas de las tarjetas de expansión” en la página 209.</p>

<b>Mensaje</b>	<b>Causas</b>	<b>Acciones correctivas</b>
Read fault Requested sector not found	El sistema operativo no puede leer los datos de la unidad de disco duro, de la unidad óptica o del dispositivo USB, el sistema no puede encontrar un determinado sector en el disco o el sector solicitado es defectuoso.	Sustituya el medio óptico, o el medio o dispositivo USB. Asegúrese de que los cables del plano posterior SAS, los cables USB o los cables SATA estén bien conectados. Consulte “Solución de problemas de los dispositivos USB” en la página 191, “Solución de problemas de una unidad óptica” en la página 204 o “Solución de problemas de una unidad de disco duro” en la página 206 para obtener información sobre las unidades correspondientes instaladas en el sistema.
SATA Portx device not found	No hay ningún dispositivo conectado al puerto SATA especificado.	Mensaje meramente informativo.
SATA port x device auto- sensing error  SATA port x device configuration error  SATA port x device error	La unidad conectada al puerto SATA especificado es defectuosa.	Sustituya la unidad defectuosa.

<b>Mensaje</b>	<b>Causas</b>	<b>Acciones correctivas</b>
Sector not found Seek error Seek operation failed	La unidad de disco duro, el dispositivo USB o el medio USB son defectuosos.	Sustituya el medio o dispositivo USB. Asegúrese de que los cables USB o los cables del plano posterior SAS estén bien conectados. Consulte “Solución de problemas de los dispositivos USB” en la página 191 o “Solución de problemas de una unidad de disco duro” en la página 206 para obtener información sobre las unidades correspondientes instaladas en el sistema.
Shutdown failure	Error general del sistema.	Consulte “Obtención de ayuda” en la página 231.
The amount of system memory has changed	Se ha añadido o quitado memoria, o puede que un módulo de memoria sea defectuoso.	Si se ha añadido o quitado memoria, este mensaje es informativo y se puede ignorar. Si no se ha añadido ni quitado memoria, consulte el SEL para determinar si se han detectado errores de un solo bit o de varios bits y sustituya el módulo de memoria defectuoso. Consulte “Solución de problemas de la memoria del sistema” en la página 200.
Time-of-day clock stopped	La batería o el chip son defectuosos.	Consulte “Solución de problemas de la batería del sistema” en la página 196.



<b>Mensaje</b>	<b>Causas</b>	<b>Acciones correctivas</b>
Time-of-day not set - please run SETUP program	Los valores de hora o fecha son incorrectos, o bien la batería del sistema es defectuosa.	Compruebe los valores de hora y fecha. Consulte “Uso del programa de configuración del sistema y de UEFI Boot Manager” en la página 73. Si el problema persiste, sustituya la batería del sistema. Consulte “Batería del sistema” en la página 171.
Timer chip counter 2 failed	La placa base es defectuosa.	Consulte “Obtención de ayuda” en la página 231.
TPM or TCM configuration operation honored. System will now reset.	Se ha introducido un comando de configuración del módulo de plataforma segura (TPM) o del modelo informático seguro (TCM) de China. El sistema se reiniciará y ejecutará el comando.	Mensaje meramente informativo.
TPM or TCM configuration operation is pending. Press (I) to Ignore OR (M) to Modify to allow this change and reset the system.  WARNING: Modifying could prevent security.	Este mensaje aparece durante el reinicio del sistema después de haber introducido un comando de configuración de TPM o de TCM. Se requiere la interacción del usuario para continuar.	Introduzca I (Ignorar) o M (Modificar) para continuar.
TPM or TCM failure	Se ha producido un error en una función de TPM o de TCM.	Consulte “Obtención de ayuda” en la página 231.

<b>Mensaje</b>	<b>Causas</b>	<b>Acciones correctivas</b>
Unable to launch System Services image. System halted!	<p>El sistema se ha detenido después de pulsar la tecla F10 porque la imagen de los servicios del sistema está dañada en el firmware del sistema o porque se ha perdido debido a la sustitución de la placa base.</p> <p>Puede que la memoria flash de la tarjeta iDRAC6 Enterprise esté dañada.</p>	<p>Reinicie el sistema y actualice el repositorio de Lifecycle Controller con el software más reciente para restaurar todas las funciones. Para obtener más información, consulte la documentación del usuario de Lifecycle Controller.</p> <p>Restablezca la memoria flash utilizando la versión más reciente disponible en <a href="http://support.dell.com">support.dell.com</a>. Consulte la guía del usuario de iDRAC6 para obtener instrucciones sobre cómo sustituir los campos de la memoria flash.</p>
Unexpected interrupt in protected mode.	Los módulos de memoria están instalados incorrectamente o el chip de la controladora del teclado/ratón es defectuoso.	Recoloque los módulos de memoria. Consulte “Solución de problemas de la memoria del sistema” en la página 200. Si el problema persiste, consulte “Obtención de ayuda” en la página 231.
Unsupported CPU combination Unsupported CPU stepping detected	El sistema no admite el procesador o los procesadores.	Instale un procesador o una combinación de procesadores compatible. Consulte “Procesadores” en la página 160.

<b>Mensaje</b>	<b>Causas</b>	<b>Acciones correctivas</b>
Warning: A fatal error has caused system reset! Please check the system event log!	Se ha producido un error grave en el sistema que ha provocado su reinicio.	Consulte el SEL para ver la información registrada durante el error. Consulte la sección de solución de problemas pertinente en “Solución de problemas del sistema” en la página 189 para obtener información sobre los componentes dañados especificados en el registro de eventos del sistema.
Warning: Control Panel is not installed.	El panel de control no está instalado o la conexión de los cables es defectuosa.	Instale el panel de control o compruebe las conexiones de los cables entre el módulo de visualización, la placa del panel de control y la placa base. Consulte “Conjunto de panel de control” en la página 180.
Warning! No micro code update loaded for processor n	Se ha producido un error durante la actualización del microcódigo.	Actualice el firmware del BIOS. Consulte “Obtención de ayuda” en la página 231.

Mensaje	Causas	Acciones correctivas
<p>Warning! Power required exceeds PSU wattage. Check PSU and system configuration.</p> <p>Warning! Performance degraded. CPU and memory set to minimum frequencies to meet PSU wattage. System will reboot.</p>	<p>Puede que las fuentes de alimentación no admitan la configuración de los procesadores, de los módulos de memoria o de las tarjetas de expansión.</p>	<p>Si se ha actualizado alguno de los componentes del sistema, restaure la configuración anterior del sistema. Si el sistema se inicia sin este aviso, significa que la fuente de alimentación no admite los componentes sustituidos. Consulte “Fuentes de alimentación” en la página 116.</p>
<p>The memory configuration is not optimal. The recommended memory configuration is: &lt;mensaje&gt;</p>	<p>La configuración de la memoria no es válida. El sistema se ejecutará, pero con funcionalidad reducida.</p>	<p>Asegúrese de que los módulos de memoria estén instalados en una configuración válida. Consulte “Pautas generales para la instalación de módulos de memoria” en la página 124. Si el problema persiste, consulte “Solución de problemas de la memoria del sistema” en la página 200.</p>

<b>Mensaje</b>	<b>Causas</b>	<b>Acciones correctivas</b>
Write fault Write fault on selected drive	El dispositivo o medio USB, el conjunto de unidad óptica, la unidad de disco duro o el subsistema de unidad de disco duro son defectuosos.	Sustituya el medio o dispositivo USB. Asegúrese de que los cables USB, los cables del plano posterior SAS o los cables SATA estén bien conectados. Consulte “Solución de problemas de los dispositivos USB” en la página 191, “Solución de problemas de una memoria USB interna” en la página 202 y “Solución de problemas de una unidad de disco duro” en la página 206.
Warning: QPI links operating in Slow Speed Mode.	El procesador tiene patas torcidas. El procesador no está bien insertado en el zócalo del procesador.	Recoloque los procesadores. Consulte “Extracción de un procesador” en la página 161 e “Instalación de un procesador” en la página 164.
Warning: QPI link between <Agent X> Port <Y> and <Agent X1> <Port Y1> failed.		Si el problema persiste, consulte “Obtención de ayuda” en la página 231.
Warning: QPI link between <Agent X> Port <Y> and <Agent X1> <Port Y1> degraded to half-width.		

**NOTA:** Para ver el nombre completo de las abreviaturas o siglas utilizadas en esta tabla, consulte el *Glosario* en la página web de asistencia de Dell en [support.dell.com/manuals](http://support.dell.com/manuals).

## Mensajes de aviso

Un mensaje de aviso le alerta de un posible problema y le solicita que responda antes de que el sistema continúe con una tarea. Por ejemplo, antes de formatear un disquete, aparecerá un mensaje que le advierte de que puede que se pierdan todos los datos del disquete. Por lo general, los mensajes de aviso interrumpen la tarea que se está realizando y requieren que el usuario responda y (sí) o n (no).



**NOTA:** Los mensajes de aviso los genera la aplicación o el sistema operativo. Para obtener más información, consulte la documentación incluida con el sistema operativo o la aplicación.

## Mensajes de diagnóstico

Las utilidades de diagnóstico del sistema pueden emitir mensajes cuando se ejecutan pruebas de diagnóstico en el sistema. Consulte “Ejecución de los diagnósticos del sistema” en la página 213 para obtener más información sobre los diagnósticos del sistema.

## Mensajes de alerta

El software de administración de sistemas genera mensajes de alerta sobre el sistema. Los mensajes de alerta incluyen mensajes de información, de estado, de aviso y de error relativos a las condiciones de la unidad, la temperatura, el ventilador y la alimentación. Para obtener más información, consulte la documentación del software de administración de sistemas en la página web de asistencia de Dell en [support.dell.com/manuals](http://support.dell.com/manuals).

## Otra información útil



**AVISO:** Consulte la información sobre normativas y seguridad suministrada con el sistema. La información sobre la garantía puede estar incluida en este documento o constar en un documento aparte.

- En la documentación del rack incluida con la solución de rack se describe cómo instalar el sistema en un rack.
- En la *Guía de introducción* se ofrece una visión general sobre las características, la configuración y las especificaciones técnicas del sistema.
- En la documentación de las aplicaciones de administración de sistemas Dell disponible en [support.dell.com/manuals](http://support.dell.com/manuals) se proporciona información sobre cómo instalar y utilizar el software de administración de sistemas.
- En los soportes multimedia suministrados con el sistema se incluyen documentación y herramientas para configurar y administrar el sistema, incluidas las del sistema operativo, el software de administración del sistema, las actualizaciones del sistema y los componentes del sistema que haya adquirido con el sistema.



**NOTA:** Compruebe si hay actualizaciones en [support.dell.com/manuals](http://support.dell.com/manuals) y, si las hay, léalas antes de proceder a la instalación, puesto que a menudo sustituyen la información contenida en otros documentos.





# Uso del programa de configuración del sistema y de UEFI Boot Manager

El programa de configuración del sistema es el programa del BIOS que permite administrar el hardware del sistema y especificar las opciones de nivel de BIOS. El programa de configuración del sistema permite:

- Modificar la configuración de la NVRAM tras añadir o quitar hardware
- Ver la configuración de hardware del sistema
- Habilitar o deshabilitar los dispositivos integrados
- Definir umbrales de administración de energía y rendimiento
- Administrar la seguridad del sistema

## Selección del modo de inicio del sistema

El programa de configuración del sistema también permite especificar el modo de inicio para la instalación del sistema operativo:

- El modo de inicio BIOS (valor predeterminado) es la interfaz de inicio de nivel de BIOS estándar.
- El modo de inicio UEFI es una interfaz de inicio de 64 bits mejorada basada en especificaciones UEFI (interfaz de firmware extensible unificada) que reemplaza el BIOS del sistema. Para obtener más información sobre esta interfaz, consulte “Acceso a UEFI Boot Manager” en la página 91.

Seleccione el modo de inicio en el campo **Boot Mode** (Modo de inicio) de “Pantalla Boot Settings” en la página 82 del programa de configuración del sistema. Tras especificar el modo de inicio, instale el sistema operativo desde dicho modo. A partir de entonces, inicie el sistema mediante el mismo modo de inicio (BIOS o UEFI) para acceder al sistema operativo instalado. Si intenta iniciar el sistema operativo desde otro modo, el sistema se detendrá inmediatamente durante el inicio.



**NOTA:** Los sistemas operativos deben ser compatibles con UEFI (por ejemplo, Microsoft® Windows Server® 2008 versión x64) para poder instalarlos desde el modo de inicio UEFI. Los sistemas operativos de 32 bits y DOS no son compatibles con UEFI y sólo se pueden instalar desde el modo de inicio BIOS.

## Acceso al programa de configuración del sistema

- 1 Encienda o reinicie el sistema.
- 2 Pulse <F2> inmediatamente después de que aparezca el mensaje siguiente:

<F2> = System Setup (F2 = Programa de configuración del sistema)

Si el sistema operativo empieza a cargarse antes de pulsar <F2>, espere a que el sistema termine de iniciarse y, a continuación, reinícielo e inténtelo de nuevo.

## Respuesta a los mensajes de error

Si aparece un mensaje de error mientras se inicia el sistema, anótelo. Consulte “Mensajes del sistema” en la página 49 para obtener una explicación del mensaje y sugerencias para corregir los errores.



**NOTA:** Tras instalar una ampliación de memoria, es normal que el sistema muestre un mensaje la próxima vez que se inicie.

## Uso de las teclas de navegación del programa de configuración del sistema

Teclas	Acción
Flecha hacia arriba o <Mayús><Tab>	Se desplaza al campo anterior.
Flecha hacia abajo o <Tab>	Se desplaza al campo siguiente.
Barra espaciadora, <+>, <->, flecha izquierda y flecha derecha	Recorre los valores de un campo. En muchos campos, también se puede escribir el valor adecuado.
<Esc>	Sale del programa de configuración del sistema y reinicia el sistema si se han efectuado cambios.
<F1>	Muestra el archivo de ayuda del programa de configuración del sistema.





**NOTA:** Para la mayoría de las opciones, los cambios efectuados se registran pero no se aplican hasta que se reinicia el sistema.

# Opciones del programa de configuración del sistema


## Pantalla principal

Dell Inc. <www.dell.com> - PowerEdge R810 BIOS Version xx.yy.zz [This is DOS Setup]			
Service Tag: <i>xnnnnnn</i>	Asset Tag: <i>xnnnnnnnn</i>		
System Time ..... 00:00:00 System Date ..... DAY/MO/DATE/YR  Memory Settings ..... <Enter> Processor Settings ..... <Enter>  SATA Settings ..... <Enter>  Boot Settings ..... <Enter>  Integrated Devices ..... <Enter> PCI IRQ Assignment ..... <Enter>  Serial Communication ..... <Enter> Embedded Server Management ..... <Enter>  Power Management ..... <Enter>			
Up,Down Arrow to select	SPACE, +, - to change	ESC to exit	F1 = Help

 **NOTA:** Las opciones del programa de configuración del sistema cambian en función de la configuración del sistema.

 **NOTA:** Los valores predeterminados del programa de configuración del sistema se enumeran bajo las opciones correspondientes en las secciones siguientes, si procede.

<b>Opción</b>	<b>Descripción</b>
System Time	Establece la hora del reloj interno del sistema.
System Date	Establece la fecha del calendario interno del sistema.
Memory Settings	Muestra información relativa a la memoria instalada. Consulte “Pantalla Memory Settings” en la página 79.
Processor Settings	Muestra información relativa a los procesadores (velocidad, tamaño de caché, etc.). Consulte “Pantalla Processor Settings” en la página 80.
SATA Settings	Muestra una pantalla que permite habilitar o deshabilitar la controladora SATA integrada y los puertos. Consulte “Pantalla SATA Settings” en la página 81.
Boot Settings	Muestra una pantalla que permite especificar el modo de inicio (BIOS o UEFI). En el caso del modo de inicio BIOS, también puede especificar los dispositivos de inicio. Consulte “Pantalla Boot Settings” en la página 82.
Integrated Devices	Muestra una pantalla que permite habilitar o deshabilitar las controladoras de dispositivos integradas y los puertos, así como especificar las opciones y las funciones relacionadas. Consulte “Pantalla Integrated Devices” en la página 83.
PCI IRQ Assignment	Muestra una pantalla que permite cambiar la petición de interrupción (IRQ) asignada a todos los dispositivos integrados del bus PCI y todas las tarjetas de expansión instaladas que requieran una IRQ. Consulte “Pantalla PCI IRQ Assignments” en la página 84.
Serial Communication	Muestra una pantalla que permite habilitar o deshabilitar los puertos serie, así como especificar las opciones y las funciones relacionadas. Consulte “Pantalla Serial Communication” en la página 85.
Embedded Server Management	Muestra una pantalla que permite configurar las opciones de la pantalla LCD del panel frontal, así como establecer la cadena LCD definida por el usuario. Consulte “Pantalla Embedded Server Management” en la página 86.

<b>Opción</b>	<b>Descripción</b>
Power Management	Permite administrar el consumo de energía de los procesadores, los ventiladores y los módulos de memoria con valores preconfigurados o personalizados. Consulte “Pantalla Power Management” en la página 87.
System Security	Muestra una pantalla que permite configurar las funciones de contraseña de configuración y del sistema. Consulte “Pantalla System Security” en la página 88, “Uso de la contraseña del sistema” en la página 94 y “Uso de la contraseña de configuración” en la página 97 para obtener más información.
Keyboard NumLock (valor predeterminado: <b>On</b> )	Determina si el sistema se inicia con el modo Bloq Num activado en teclados de 101 o 102 teclas (no se aplica a teclados de 84 teclas).
Report Keyboard Errors (valor predeterminado: <b>Report</b> )	Habilita o deshabilita la notificación de errores del teclado durante la POST. Seleccione <b>Report</b> (Notificar) para los sistemas host que tengan teclados conectados. Seleccione <b>Do Not Report</b> (No notificar) para omitir todos los mensajes de error relacionados con el teclado o la controladora del teclado durante la POST. Esta opción no afecta al funcionamiento del teclado si hay uno conectado al sistema.
F1/F2 Prompt on Error (valor predeterminado: <b>Enabled</b> )	Habilita la interrupción del sistema si se producen errores durante la POST, lo que permite al usuario detectar eventos que pueden pasar inadvertidos durante el funcionamiento normal de la POST. El usuario puede pulsar <F1> para continuar o <F2> para abrir el programa de configuración del sistema.   <b>PRECAUCIÓN: Si se deshabilita esta opción, el sistema no se interrumpirá en caso de producirse un error durante la POST. Se mostrarán todos los errores graves y se anotarán en el registro de eventos del sistema.</b>

## Pantalla Memory Settings

Opción	Descripción
System Memory Size	Muestra el tamaño de la memoria del sistema.
System Memory Type	Muestra el tipo de memoria del sistema.
System Memory Speed	Muestra la velocidad de la memoria del sistema.
Video Memory	Muestra el tamaño de la memoria de vídeo.
System Memory Testing (valor predeterminado: <b>Disabled</b> )	Especifica si se ejecutan las pruebas de memoria del sistema cuando éste se inicia. Las opciones son <b>Enabled</b> (Habilitada) y <b>Disabled</b> (Deshabilitada).
Redundant Memory	Especifica si la memoria redundante está habilitada en el sistema. Las opciones son <b>Mirror</b> (Duplicación) y <b>Spare</b> (Repuesto). Si se habilita el modo <b>Mirror</b> (Duplicación), sólo se notifica la mitad del tamaño de la memoria al sistema operativo. Si se habilita el modo <b>Spare</b> (Repuesto), la parte de repuesto de la memoria no se notifica al sistema operativo.
Node Interleaving (valor predeterminado: <b>Disabled</b> )	Si el valor de este campo es <b>Enabled</b> (Habilitado), se admite el intercalado de memoria en caso de que haya instalada una configuración de memoria simétrica. Si el valor de este campo es <b>Disabled</b> (Deshabilitado), el sistema admite las configuraciones de memoria NUMA (arquitectura de memoria no uniforme) (asimétrica).

## Pantalla Processor Settings

Opción	Descripción
64-bit	Especifica si los procesadores admiten extensiones de 64 bits.
Core Speed	Muestra la frecuencia de reloj del procesador.
Bus Speed	Muestra la velocidad del bus del procesador.
Logical Processor (valor predeterminado: <b>Enabled</b> )	En procesadores compatibles con la tecnología SMT (Simultaneous Multi-Threading), cada núcleo del procesador admite hasta dos procesadores lógicos. Si este campo se establece en <b>Enabled</b> (Habilitado), el BIOS informa de los dos procesadores lógicos. Si se establece en <b>Disabled</b> (Deshabilitado), el BIOS sólo supervisa un procesador lógico.
Virtualization Technology (valor predeterminado: <b>Disabled</b> )	<b>Enabled</b> (Habilitada) permite que el software de virtualización utilice la tecnología Virtualization Technology incorporada en el procesador.  <b>NOTA:</b> Deshabilite esta función si el sistema no va a ejecutar software de virtualización.
Adjacent Cache Line Prefetch (valor predeterminado: <b>Enabled</b> )	Habilita o deshabilita la optimización del sistema para el acceso secuencial a la memoria.
Hardware Prefetcher (valor predeterminado: <b>Enabled</b> )	Habilita o deshabilita el prefetcher de hardware.
Execute Disable (valor predeterminado: <b>Enabled</b> )	Habilita o deshabilita la tecnología de protección de memoria <b>Execute Disable</b> .
Number of Cores per Processor (valor predeterminado: <b>All</b> )	Si se establece en <b>All</b> (Todos), se habilita el número máximo de núcleos de cada procesador.




<b>Opción</b>	<b>Descripción</b>
Turbo Mode	Si los procesadores admiten la tecnología Turbo Boost, habilita o deshabilita el modo de turbo.
C1E (valor predeterminado: <b>Enabled</b> )	Si se establece en <b>Enabled</b> (Habilitado), los procesadores pueden pasar a un estado de rendimiento mínimo cuando están inactivos.
C States (valor predeterminado: <b>Disabled</b> )	Si se establece en <b>Enabled</b> (Habilitados), el procesador puede funcionar en todos los estados de alimentación disponibles.
Processor X Family- Model-Stepping	Muestra la familia y el número de modelo de cada procesador. En un submenú se muestra la velocidad del núcleo de los procesadores, la cantidad de memoria caché y el número de núcleos.

## **Pantalla SATA Settings**

<b>Opción</b>	<b>Descripción</b>
Embedded SATA (valor predeterminado: <b>Off</b> )	<b>ATA Mode</b> (Modo ATA) habilita la controladora SATA integrada. Si se establece en <b>Off</b> (Desactivar), se deshabilita la controladora.
Port A (valor predeterminado: <b>Off</b> )	<b>Auto</b> (Automático) habilita la compatibilidad en BIOS para el dispositivo conectado al puerto SATA A. <b>Off</b> (Desactivar) deshabilita la compatibilidad en BIOS para el dispositivo.

## Pantalla Boot Settings

Opción	Descripción
Boot Mode (valor predeterminado: BIOS)	 <b>PRECAUCIÓN: Si se cambia el modo de inicio a uno distinto del utilizado para instalar el sistema operativo, es posible que el sistema operativo no pueda iniciarse.</b>  Si el sistema operativo es compatible con UEFI, puede establecer esta opción en <b>UEFI</b> . Si se establece el campo en <b>BIOS</b> , se habilita la compatibilidad con sistemas operativos no UEFI.  <b>NOTA:</b> Si este campo se establece en <b>UEFI</b> , se deshabilitarán los campos <b>Boot Sequence</b> (Secuencia de inicio), <b>Hard-Disk Drive Sequence</b> (Secuencia de unidades de disco duro) y <b>USB Flash Drive Emulation Type</b> (Tipo de emulación de unidad flash USB).
Boot Sequence	Si <b>Boot Mode</b> (Modo de inicio) se ha establecido en <b>BIOS</b> , este campo indica al sistema dónde se encuentran los archivos del sistema operativo necesarios para llevar a cabo el inicio. Si <b>Boot Mode</b> (Modo de inicio) se ha establecido en <b>UEFI</b> , puede acceder a la utilidad UEFI Boot Manager reiniciando el sistema y pulsando <F11> cuando se le solicite.
Hard-Disk Drive Sequence	Determina el orden en el que el BIOS intentará iniciarse desde las unidades de disco duro del sistema durante el inicio del sistema.
USB Flash Drive Emulation Type	Determina el tipo de emulación de una unidad flash USB. Si <b>Boot Mode</b> (Modo de inicio) se ha establecido en <b>UEFI</b> , este campo estará deshabilitado.
Boot Sequence Retry (valor predeterminado: Disabled)	Si este campo está habilitado y el sistema no se ha podido iniciar, el sistema intentará iniciarse otra vez al cabo de 30 segundos.

## Pantalla Integrated Devices

Opción	Descripción
Integrated SAS Controller (valor predeterminado: <b>Enabled</b> )	Habilita o deshabilita la controladora SAS integrada.
User Accessible USB Ports (valor predeterminado: <b>All Ports On</b> )	Habilita o deshabilita los puertos USB accesibles para el usuario. Las opciones son <b>All Ports On</b> (Todos los puertos activados), <b>Only Back Ports On</b> (Sólo activados los puertos posteriores) y <b>All Ports Off</b> (Todos los puertos desactivados).
Internal USB Port (valor predeterminado: <b>On</b> )	Habilita o deshabilita el puerto USB interno.
Internal SD Card Port (valor predeterminado: <b>On</b> )	Habilita o deshabilita el puerto de tarjeta SD interno.
Redundancy (valor predeterminado: <b>Disabled</b> )	Habilita o deshabilita el modo de duplicación.
Embedded NIC1 and NIC2 (valor predeterminado: <b>Enabled</b> )	Habilita o deshabilita la interfaz del sistema operativo de las NIC integradas. También se puede acceder a las NIC a través de la controladora de administración del sistema.
Embedded Gb NICx (valor predeterminado: <b>Enabled</b> )	Habilita o deshabilita la NIC integrada. Las opciones son <b>Enabled</b> (Habilitada) y <b>Enabled with PXE</b> (Habilitada con PXE). La compatibilidad con PXE permite al sistema iniciarse desde la red.
MAC Address	Muestra la dirección MAC de la NIC 10/100/1000 integrada.

Opción	Descripción
Capability Detected (valor predeterminado: Disabled)	Muestra las funciones de la NIC proporcionadas por la llave de hardware NIC de LOM.  <b>NOTA:</b> Es posible que algunas funciones de LOM requieran la instalación de un controlador adicional.
OS Watchdog Timer (valor predeterminado: Disabled)	Permite la recuperación del sistema operativo si el sistema no responde. Si se establece en <b>Enabled</b> (Habilitado), se permite que el sistema operativo inicialice el temporizador.
I/OAT DMA Engine (valor predeterminado: Disabled)	Habilita/deshabilita la opción de tecnología de aceleración de E/S.
Embedded Video Controller (valor predeterminado: Enabled)	Habilita/deshabilita la compatibilidad en BIOS de la controladora de vídeo integrada.

## Pantalla PCI IRQ Assignments

Opción	Descripción
<dispositivo PCIe>	Utilice las teclas <+> y <-> para seleccionar manualmente una petición de interrupción para un dispositivo determinado o seleccione <b>Default</b> (Valor predeterminado) para que el BIOS seleccione un valor de petición de interrupción cuando se inicie el sistema.

## Pantalla Serial Communication

Opción	Descripción
Serial Communication (valor predeterminado: <b>On without Console Redirection</b> )	<p>Indica si los dispositivos de comunicación serie (<b>Serial Device 1</b> [Dispositivo serie 1] y <b>Serial Device 2</b> [Dispositivo serie 2]), están habilitados en el BIOS. También se puede habilitar la redirección de consola del BIOS y especificar la dirección de puerto utilizada.</p> <p>Las opciones son <b>On without Console Redirection</b> (Activar sin redirección de consola), <b>On with Console Redirection via COM1</b> (Activar con redirección de consola a través de COM1), <b>On with Console Redirection via COM2</b> (Activar con redirección de consola a través de COM2) y <b>Off</b> (Desactivar).</p>
Serial Port Address (valor predeterminado: <b>Serial Device 1=COM1, Serial Device 2=COM2</b> )	<p>Establece las direcciones de puerto serie de los dos dispositivos serie.</p> <p><b>NOTA:</b> Para serie sobre LAN (SOL), únicamente se puede utilizar el dispositivo serie 2. Para utilizar la redirección de consola mediante SOL, configure la misma dirección de puerto para la redirección de consola y el dispositivo serie.</p>
External Serial Connector	<p>Especifica si <b>Serial Device 1</b> (Dispositivo serie 1), <b>Serial Device 2</b> (Dispositivo serie 2) o <b>Remote Access Device</b> (Dispositivo de acceso remoto) tiene acceso al conector serie externo.</p> <p><b>NOTA:</b> Para serie sobre LAN (SOL), únicamente se puede utilizar el dispositivo serie 2. Para utilizar la redirección de consola mediante SOL, configure la misma dirección de puerto para la redirección de consola y el dispositivo serie.</p>
Failsafe Baud Rate (valor predeterminado: <b>115200</b> )	<p>Muestra la velocidad en baudios a prueba de fallos utilizada para la redirección de consola. El BIOS intenta determinar la velocidad en baudios de forma automática. Sólo si no lo consigue, se utilizará esta velocidad en baudios a prueba de fallos. Este valor no debe ajustarse.</p>

Opción	Descripción
Remote Terminal Type (valor predeterminado: VT 100/VT220)	Establece el tipo de terminal de la consola remota en VT100/VT220 o ANSI.
Redirection After Boot (valor predeterminado: Enabled)	Habilita o deshabilita la redirección de consola del BIOS cuando se carga el sistema operativo.

## Pantalla Embedded Server Management

Opción	Descripción
Front-Panel LCD Options	<p>Las opciones son <b>User Defined String</b> (Cadena definida por el usuario), <b>Model Number</b> (Número de modelo) o <b>None</b> (Ninguna).</p> <p>Si en la pantalla de inicio de LCD se establece un valor distinto de los tres anteriores, esta opción mostrará “Advanced” (Avanzada) en el BIOS. En este caso, no podrá modificar este valor en el BIOS a menos que se revierta a <b>User Defined String</b> (Cadena definida por el usuario), <b>Model Number</b> (Número de modelo) o <b>None</b> (Ninguna) mediante otra utilidad de configuración de LCD (como por ejemplo la utilidad de configuración de iDRAC6 o el menú del panel LCD).</p>
User-Defined LCD String	Puede introducir un nombre u otro identificador del sistema para que se muestre en la pantalla del módulo LCD.

## Pantalla Power Management


Opción	Descripción
Power Management	<p>Las opciones son <b>OS Control</b> (Control del SO), <b>Active Power Controller</b> (Controladora de alimentación activa), <b>Custom</b> (Personalizada) o <b>Maximum Performance</b> (Rendimiento máximo). Para todas las opciones, excepto para <b>Custom</b> (Personalizada), el BIOS preconfigura los valores de energía de esta pantalla de la manera siguiente:</p> <ul style="list-style-type: none"><li>• <b>OS Control</b> (Control del SO) establece la alimentación de la CPU en <b>OS DBPM</b> (DBPM de SO), la alimentación del ventilador en <b>Minimum Power</b> (Energía mínima) y la alimentación de la memoria en <b>Maximum Performance</b> (Rendimiento máximo). En esta configuración, toda la información sobre el rendimiento del procesador se transfiere del BIOS del sistema al sistema operativo para su control. El sistema operativo establece el rendimiento del procesador en función del uso de este último.</li><li>• <b>Active Power Controller</b> (Controladora de alimentación activa) establece la alimentación de la CPU en <b>System DBPM</b> (DBPM del sistema), la alimentación del ventilador en <b>Minimum Power</b> (Energía mínima) y la alimentación de la memoria en <b>Maximum Performance</b> (Rendimiento máximo). El BIOS establece el rendimiento del procesador en función del uso de este último.</li><li>• <b>Maximum Performance</b> (Rendimiento máximo) establece todos los campos en <b>Maximum Performance</b> (Rendimiento máximo).</li></ul> <p>Si selecciona <b>Custom</b> (Personalizada), puede configurar cada opción de forma independiente.</p>


Opción	Descripción
CPU Power and Performance Management	Las opciones son <b>OS DBPM</b> (DBPM del SO), <b>System DBPM</b> (DBPM del sistema), <b>Maximum Performance</b> (Rendimiento máximo) o <b>Minimum Power</b> (Energía mínima).
Fan Power and Performance Management	Las opciones son <b>Maximum Performance</b> (Rendimiento máximo) o <b>Minimum Power</b> (Energía mínima).
Memory Power and Performance Management	Las opciones son <b>Maximum Performance</b> (Rendimiento máximo), una frecuencia determinada o <b>Minimum Power</b> (Energía mínima).

## Pantalla System Security

Opción	Descripción
System Password	Muestra el estado actual de la función de seguridad por contraseña y permite asignar y confirmar una nueva contraseña del sistema. <b>NOTA:</b> Consulte “Uso de la contraseña del sistema” en la página 94 para obtener más información.
Setup Password	Restringe el acceso al programa de configuración del sistema mediante el uso de una contraseña de configuración. <b>NOTA:</b> Para obtener más información, consulte “Uso de la contraseña del sistema” en la página 94.
Password Status (valor predeterminado: Unlocked)	Si se asigna una contraseña de configuración y el valor de este campo es <b>Locked</b> (Bloqueado), la contraseña del sistema no se puede cambiar ni deshabilitar durante el inicio del sistema. Para obtener más información, consulte “Uso de la contraseña del sistema” en la página 94.



Opción	Descripción
TPM Security (valor predeterminado: Off)	<p>Define las notificaciones del módulo de plataforma segura (TPM) en el sistema.</p> <p>Si se establece en <b>Off</b> (Desactivar), no se notifica la presencia del módulo de plataforma segura al sistema operativo.</p> <p>Si se establece en <b>On with Pre-boot Measurements</b> (Activar con medidas de preinicio), el sistema informa sobre el TPM al sistema operativo y almacena las medidas de preinicio en el TPM durante la POST.</p> <p>Si se establece en <b>On without Pre-boot Measurements</b> (Activar sin medidas de preinicio), el sistema informa sobre el TPM al sistema operativo e ignora las medidas de preinicio.</p>
TPM Activation (valor predeterminado: No Change)	<p>Si se establece en <b>Activate</b> (Activar), el TPM se habilita con la configuración predeterminada. Si se establece en <b>Deactivate</b> (Desactivar), el TPM se deshabilita. El estado <b>No Change</b> (Sin cambios) no inicia ninguna acción. No se modifica el estado operativo del módulo de plataforma segura y se conserva toda la configuración de usuario de dicho módulo.</p> <p><b>NOTA:</b> Este campo es de sólo lectura si la opción <b>TPM Security</b> (Seguridad del TPM) se establece en <b>Off</b> (Desactivar).</p>
TPM Clear (valor predeterminado: No)	<p> <b>PRECAUCIÓN: Si se elimina el módulo de plataforma segura, se perderán todas las claves de cifrado del módulo. Esta opción impedirá que se inicie el sistema operativo y provocará la pérdida de datos si no es posible restablecer las claves de cifrado. Realice una copia de seguridad de las claves del módulo de plataforma segura antes de habilitar esta opción.</b></p> <p>Si se establece en <b>Yes</b> (Sí), se borra todo el contenido del TPM.</p> <p><b>NOTA:</b> Este campo es de sólo lectura si la opción <b>TPM Security</b> (Seguridad del TPM) se establece en <b>Off</b> (Desactivar).</p>

Opción	Descripción
Power Button (valor predeterminado: Enabled)	<p>Si se establece en <b>Enabled</b> (Habilitado), el botón de encendido puede encender y apagar la alimentación del sistema. En un sistema operativo compatible con ACPI, el sistema realiza un cierre ordenado antes de apagarse.</p> <p>Si se establece en <b>Disabled</b> (Deshabilitado), el botón sólo puede encender la alimentación del sistema.</p>
NMI Button (valor predeterminado: Disabled)	<p> <b>PRECAUCIÓN: Utilice el botón NMI sólo cuando el personal de asistencia cualificado o la documentación del sistema operativo se lo indiquen. Cuando se presiona este botón, se detiene el sistema operativo y se muestra una pantalla de diagnóstico.</b></p> <p>Habilita o deshabilita la función NMI.</p>
AC Power Recovery (valor predeterminado: Last)	<p>Determina cómo reacciona el sistema cuando se restablece la alimentación. Si se establece en <b>Last</b> (Último), el sistema vuelve al último estado de alimentación. Si se establece en <b>On</b> (Activar), el sistema se enciende tras restablecerse la alimentación. <b>Off</b> (Desactivar) permite que el sistema permanezca apagado una vez restablecida la alimentación.</p>
AC Power Recovery Delay	<p>Determina cuándo se reiniciará el sistema tras restablecerse la alimentación. Las opciones son <b>Immediate</b> (Inmediatamente), <b>Random</b> (Aleatoriamente) (un valor aleatorio de entre 30 y 240 segundos) o un valor definido por el usuario comprendido entre 30 y 240 segundos.</p>
User Defined Delay	<p>Permite al usuario visualizar el tiempo transcurrido hasta la recuperación de la CA. En este campo, el usuario también puede definir un valor nuevo para el tiempo que debe transcurrir hasta la recuperación de la CA.</p>

## Pantalla Exit

Pulse <Esc> para salir del programa de configuración del sistema. La pantalla **Exit** (Salir) mostrará las opciones siguientes:

- Save Changes and Exit (Guardar los cambios y salir)
- Discard Changes and Exit (Descartar los cambios y salir)
- Return to Setup (Volver a la configuración)

## Acceso a UEFI Boot Manager



**NOTA:** Los sistemas operativos deben ser compatibles con UEFI de 64 bits (por ejemplo, Microsoft® Windows Server® 2008 versión x64) para poder instalarlos desde el modo de inicio UEFI. Los sistemas operativos de 32 bits y DOS sólo se pueden instalar desde el modo de inicio BIOS.



**NOTA:** Para acceder a UEFI Boot Manager, es preciso establecer el modo de inicio en UEFI en el programa de configuración del sistema.

UEFI Boot Manager permite:

- Añadir, eliminar y organizar opciones de inicio
- Acceder al programa de configuración del sistema y a las opciones de inicio de nivel de BIOS sin reiniciar

**1** Encienda o reinicie el sistema.

**2** Pulse <F11> inmediatamente después de que aparezca el mensaje siguiente:

<F11> = UEFI Boot Manager



**NOTA:** El sistema no responderá hasta que esté activo el teclado USB.

Si el sistema operativo empieza a cargarse antes de pulsar <F11>, espere a que el sistema termine de iniciarse, reinicielo e inténtelo de nuevo.

## Uso de las teclas de navegación de UEFI Boot Manager

Teclas	Acción
Flecha hacia arriba	Se desplaza al campo anterior y lo resalta.
Flecha hacia abajo	Se desplaza al campo siguiente y lo resalta.
Barra espaciadora, <Intro>, <+> y <->	Recorre los valores de un campo.
<Esc>	Actualiza la pantalla de UEFI Boot Manager o vuelve a la pantalla de UEFI Boot Manager desde las demás pantallas del programa.
<F1>	Muestra el archivo de ayuda de UEFI Boot Manager.

## Pantalla UEFI Boot Manager

Opción	Descripción
Continue	El sistema intenta iniciarse desde los dispositivos empezando por el primer elemento del orden de inicio. Si el intento de inicio falla, el sistema continuará con el siguiente elemento del orden de inicio hasta que el inicio se realice correctamente o no se encuentren más opciones de inicio.
<Opciones de inicio>	Muestra la lista de opciones de inicio disponibles (marcadas con asteriscos). Seleccione la opción de inicio que desee utilizar y pulse Intro. <b>NOTA:</b> Si se acopla en activo un dispositivo de inicio, pulse <ESC> para actualizar la lista de opciones de inicio.
UEFI Boot Settings	Permite añadir, eliminar, habilitar o deshabilitar opciones de inicio, así como modificar el orden de inicio o ejecutar una opción de inicio para una sola vez.
System Utilities	Permite acceder al programa de configuración del sistema, a los servicios del sistema (Unified Server Configurator [USC]), a los diagnósticos y a las opciones de inicio de nivel de BIOS.


## Pantalla UEFI Boot Settings

Opción	Descripción
Add Boot Option	Añade una nueva opción de inicio.
Delete Boot Option	Elimina una opción de inicio existente.
Enable/Disable Boot Option	Habilita o deshabilita una opción de inicio de la lista de opciones de inicio.
Change Boot Order	Modifica el orden de la lista de opciones de inicio.
One-Time Boot From File	Establece una opción de inicio para una sola vez no incluida en la lista de opciones de inicio.

## Pantalla System Utilities


Opción	Descripción
System Setup	Accede al programa de configuración del sistema sin reiniciar.
System Services	Reinicia el sistema y accede a Lifecycle Controller, que permite ejecutar utilidades como los diagnósticos del sistema.
BIOS Boot Manager	Accede a la lista de opciones de inicio de nivel de BIOS sin reiniciar. Esta opción permite pasar cómodamente al modo de inicio BIOS en caso de que deba iniciar desde un dispositivo con un sistema operativo no UEFI, como por ejemplo un medio de inicio DOS con software de diagnóstico.
Reboot System	Reinicia el sistema.

# Funciones de contraseña del sistema y contraseña de configuración

 **NOTA:** Si ha olvidado una contraseña, consulte “Deshabilitación de una contraseña olvidada” en la página 228.

El sistema se entrega sin tener habilitada la función de contraseña del sistema. Utilice el sistema únicamente con la protección por contraseña del sistema.

 **PRECAUCIÓN:** Las funciones de contraseña ofrecen un nivel básico de seguridad para los datos del sistema.

 **PRECAUCIÓN:** Cualquier persona puede tener acceso a los datos almacenados en su sistema si lo deja funcionando sin supervisión.

## Uso de la contraseña del sistema

Si se ha asignado una contraseña del sistema, el sistema solicitará la contraseña durante el inicio.

## Asignación de una contraseña del sistema

Antes de asignar una contraseña del sistema, abra el programa de configuración del sistema y compruebe la opción **System Password** (Contraseña del sistema).

Cuando hay asignada una contraseña del sistema, la opción **System Password** (Contraseña del sistema) tiene el valor **Enabled** (Habilitada). Si el valor que se muestra para **Password Status** (Estado de la contraseña) es **Unlocked** (Desbloqueado), puede cambiar la contraseña del sistema. Si el valor es **Locked** (Bloqueado), no podrá cambiarla. Si se deshabilita el puente de contraseña de la placa base, la opción **System Password** (Contraseña del sistema) se establecerá en **Disabled** (Deshabilitada) y no será posible cambiar la contraseña del sistema ni introducir una nueva.

Si no se ha asignado una contraseña del sistema y el puente de contraseña de la placa base está en la posición de habilitado, **System Password** (Contraseña del sistema) tendrá el valor **Not Enabled** (No habilitada) y **Password Status** (Estado de la contraseña) tendrá el valor **Unlocked** (Desbloqueado).


Para asignar una contraseña del sistema:

- 1 Compruebe que el campo **Password Status** (Estado de la contraseña) tenga el valor **Unlocked** (Desbloqueado).
- 2 Resalte la opción **System Password** (Contraseña del sistema) y pulse <Intro>.
- 3 Escriba la nueva contraseña del sistema.

La contraseña puede contener hasta 32 caracteres.

A medida que introduzca la contraseña, en el campo irán apareciendo marcadores.


En la asignación de contraseñas no se distingue entre mayúsculas y minúsculas. Hay determinadas combinaciones de teclas que no son válidas; si se introduce alguna de ellas, el sistema emitirá un sonido. Para borrar un carácter, pulse la tecla de retroceso o la tecla de flecha izquierda.

 **NOTA:** Para salir del campo sin asignar una contraseña del sistema, pulse <Intro> para pasar a otro campo o bien pulse <Esc> antes de completar el paso 5.

- 4 Pulse <Intro>.
- 5 Para confirmar la contraseña, escríbala otra vez y pulse <Intro>.

El valor de **System Password** (Contraseña del sistema) pasa a ser **Enabled** (Habilitada). Cierre el programa de configuración del sistema y comience a utilizar el sistema.

- 6 Reinicie el sistema en este momento para que se aplique la protección por contraseña o bien continúe trabajando.

 **NOTA:** La protección por contraseña no se aplicará hasta que reinicie el sistema.

## Uso de la contraseña del sistema para proteger el sistema



**NOTA:** Si ha asignado una contraseña de configuración (consulte “Uso de la contraseña de configuración” en la página 97), el sistema aceptará su contraseña de configuración como contraseña del sistema alternativa.

Cuando **Password Status** (Estado de la contraseña) tiene el valor **Unlocked** (Desbloqueado), puede dejar la seguridad por contraseña habilitada o puede deshabilitarla.

Para dejar habilitada la seguridad por contraseña:

- 1 Encienda o reinicie el sistema; para ello, pulse <Ctrl><Alt><Supr>.
- 2 Escriba la contraseña y pulse <Intro>.

Para deshabilitar la seguridad por contraseña:

- 1 Encienda o reinicie el sistema; para ello, pulse <Ctrl><Alt><Supr>.
- 2 Escriba la contraseña y pulse <Ctrl><Intro>.

Si la opción **Password Status** (Estado de la contraseña) tiene el valor **Locked** (Bloqueado), introduzca la contraseña y pulse <Intro> cuando se le solicite al reiniciar.

Si se introduce una contraseña del sistema incorrecta, el sistema muestra un mensaje y le solicita que vuelva a introducir la contraseña. Dispone de tres intentos para introducir la contraseña correcta. Después del tercer intento incorrecto, se mostrará un mensaje de error en el que se indica que el sistema se ha detenido y el sistema se apagará.

Incluso después de haber apagado y reiniciado el sistema, seguirá mostrándose el mensaje de error hasta que se introduzca la contraseña correcta.



**NOTA:** Puede utilizar la opción **Password Status** (Estado de la contraseña) junto con las opciones **System Password** (Contraseña del sistema) y **Setup Password** (Contraseña de configuración) para proteger el sistema frente a cambios no autorizados.



## Eliminación o cambio de una contraseña del sistema existente

- 1 Abra el programa de configuración del sistema y seleccione la opción **System Security** (Seguridad del sistema).
- 2 Resalte la opción **Setup Password** (Contraseña de configuración) y pulse <Intro> para acceder a la ventana de la contraseña de configuración. Pulse <Intro> dos veces para borrar la contraseña de configuración existente.

El valor pasará a **Not Enabled** (No habilitada).

- 3 Si desea asignar una nueva contraseña de configuración, realice los pasos que se indican en “Asignación de una contraseña de configuración” en la página 97.

## Uso de la contraseña de configuración

### Asignación de una contraseña de configuración

Sólo es posible asignar una contraseña de configuración si la opción **Setup Password** (Contraseña de configuración) tiene el valor **Not Enabled** (No habilitada). Para asignar una contraseña de configuración, resalte la opción **Setup Password** (Contraseña de configuración) y pulse la tecla <+> o <->. El sistema le pedirá que introduzca y confirme la contraseña.



**NOTA:** La contraseña de configuración puede ser la misma que la contraseña del sistema. Si las dos contraseñas son diferentes, se puede utilizar la contraseña de configuración como contraseña alternativa del sistema. No se puede utilizar la contraseña del sistema en lugar de la contraseña de configuración.

La contraseña puede contener hasta 32 caracteres.

A medida que introduzca la contraseña, en el campo irán apareciendo marcadores.

En la asignación de contraseñas no se distingue entre mayúsculas y minúsculas. Hay determinadas combinaciones de teclas que no son válidas; si se introduce alguna de ellas, el sistema emitirá un sonido. Para borrar un carácter, pulse la tecla de retroceso o la tecla de flecha izquierda.

Cuando haya confirmado la contraseña, **Setup Password** (Contraseña de configuración) pasará a tener el valor **Enabled** (Habilitada). La próxima vez que intente abrir el programa de configuración del sistema, el sistema le pedirá que introduzca la contraseña de configuración.

Cualquier cambio en la opción **Setup Password** (Contraseña de configuración) se aplica inmediatamente (no es necesario reiniciar el sistema).

### **Funcionamiento con una contraseña de configuración habilitada**

Si la opción **Setup Password** (Contraseña de configuración) está establecida en **Enabled** (Habilitada), deberá introducir la contraseña de configuración correcta para poder modificar la mayoría de las opciones del programa de configuración del sistema.

Si no introduce la contraseña correcta en tres intentos, el sistema le permitirá ver, pero no modificar, las pantallas del programa de configuración del sistema. Las opciones siguientes son excepciones: si **System Password** (Contraseña del sistema) no tiene el valor **Enabled** (Habilitada) y no se ha bloqueado mediante la opción **Password Status** (Estado de la contraseña), es posible asignar una contraseña del sistema. No se puede deshabilitar ni cambiar una contraseña del sistema existente.



**NOTA:** Puede utilizar la opción **Password Status** (Estado de la contraseña) junto con la opción **Setup Password** (Contraseña de configuración) para proteger la contraseña del sistema frente a cambios no autorizados.

### **Eliminación o cambio de una contraseña de configuración existente**

- 1 Abra el programa de configuración del sistema y seleccione la opción **System Security** (Seguridad del sistema).
- 2 Resalte la opción **Setup Password** (Contraseña de configuración) y pulse <Intro> para acceder a la ventana de la contraseña de configuración. Pulse <Intro> dos veces para borrar la contraseña de configuración existente.

El valor pasará a **Not Enabled** (No habilitada).

- 3 Si desea asignar una nueva contraseña de configuración, realice los pasos que se indican en “Asignación de una contraseña de configuración” en la página 97.

## Administración del sistema incorporado

Lifecycle Controller es una utilidad incorporada que permite realizar tareas de administración de sistemas desde un entorno integrado a lo largo del ciclo de vida del servidor.

Lifecycle Controller puede iniciarse durante la secuencia de inicio y puede funcionar de forma independiente del sistema operativo.



**NOTA:** Puede que determinadas configuraciones de plataforma no admitan el conjunto completo de funciones que ofrece Lifecycle Controller.

Para obtener más información sobre cómo configurar Lifecycle Controller, cómo configurar el hardware y el firmware y cómo implantar el sistema operativo, consulte la documentación de Lifecycle Controller en la página web de asistencia de Dell en [support.dell.com/manuals](http://support.dell.com/manuals).

## Utilidad de configuración de iDRAC6

La utilidad de configuración de iDRAC6 es un entorno de configuración de preinicio que permite visualizar y establecer parámetros para iDRAC6 y para el servidor administrado.

La utilidad de configuración de iDRAC6 presenta las características siguientes:

- Habilita el registro de errores y el sistema de alertas SNMP.
- Permite acceder al registro de eventos del sistema y al estado del sensor.
- Funciona al margen del sistema operativo del sistema.

Asimismo, la utilidad de configuración de iDRAC6 permite realizar lo siguiente:

- Configurar, habilitar o deshabilitar la red de área local de iDRAC6 mediante el puerto de tarjeta iDRAC6 Enterprise dedicado o la NIC1 integrada
- Habilitar o deshabilitar IPMI sobre LAN
- Habilitar un destino de captura de eventos de plataforma (PET) de LAN
- Conectar o desconectar los dispositivos multimedia virtuales
- Cambiar la contraseña y el nombre de usuario del administrador y administrar privilegios de usuario
- Ver o borrar los mensajes del registro de eventos del sistema (SEL)
- Restablecer los valores predeterminados de iDRAC6

Para obtener más información sobre cómo utilizar iDRAC6, consulte la documentación de iDRAC6 y de las aplicaciones de administración de sistemas.

## **Acceso a la utilidad de configuración de iDRAC6**

- 1** Encienda o reinicie el sistema.
- 2** Pulse <Ctrl> <E> cuando se le solicite durante la POST.

Si el sistema operativo empieza a cargarse antes de pulsar <Ctrl><E>, espere a que el sistema termine de iniciarse, reinicie el sistema e inténtelo de nuevo.

# Instalación de los componentes del sistema

## Herramientas recomendadas

Para llevar a cabo los procedimientos descritos en esta sección, puede necesitar los elementos siguientes:

- Llave para la cerradura del sistema
- Destornilladores Phillips número 1 y 2
- Destornilladores Torx T8 y T10
- Muñequera de conexión a tierra

## Interior del sistema

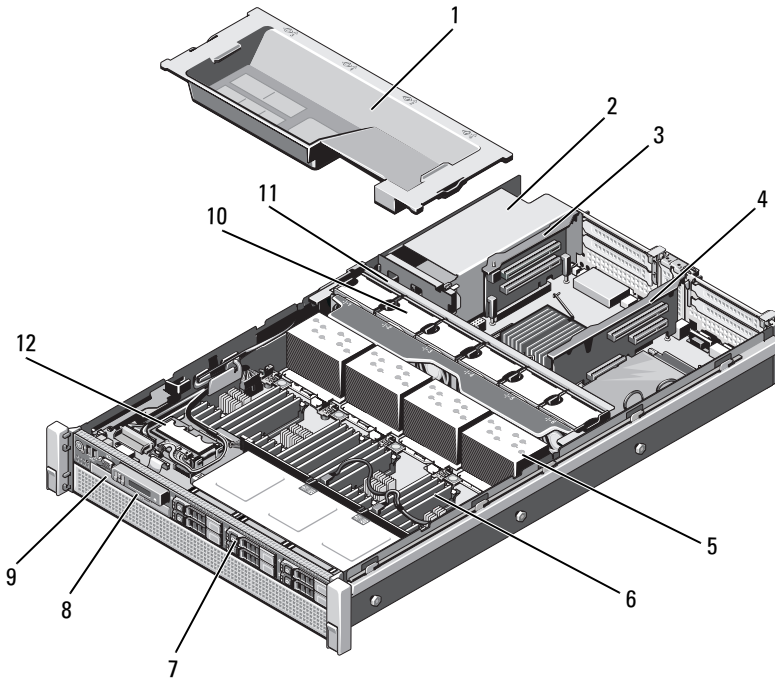


**AVISO:** Siempre que necesite levantar el sistema, pida la ayuda de otros. Con el fin de evitar lesiones, no intente mover el sistema usted solo.



**PRECAUCIÓN:** Muchas de las reparaciones sólo pueden realizarlas los técnicos de servicio autorizados. El usuario debe llevar a cabo únicamente las tareas de solución de problemas y las reparaciones sencillas autorizadas en la documentación del producto o indicadas por el personal de servicio y asistencia en línea o telefónica. La garantía no cubre los daños ocasionados por reparaciones que Dell no haya autorizado. Lea y siga las instrucciones de seguridad que se entregan con el producto.

### Ilustración 3-1. Interior del sistema



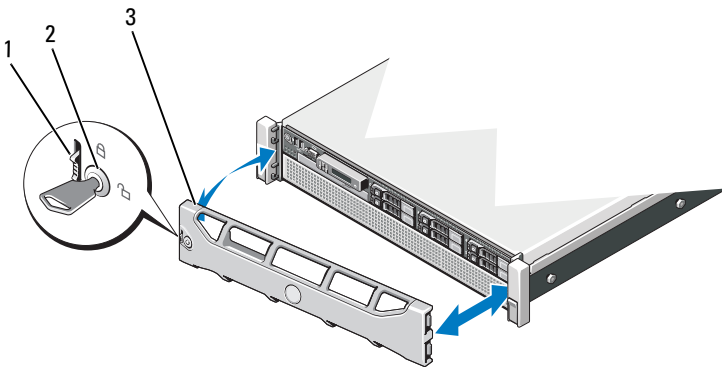
- |    |   |    |   |
|----|---|----|---|
| 1  | Cubierta de refrigeración               | 2  | Compartimientos para fuente de alimentación (2) |
| 3  | Tarjeta vertical de expansión 2         | 4  | Tarjeta vertical de expansión 1                 |
| 5  | Disipadores de calor (4)                | 6  | Módulos de memoria (32)                         |
| 7  | Unidades de disco duro (6)              | 8  | Panel de control                                |
| 9  | Unidad óptica (opcional)                | 10 | Ventiladores de refrigeración (6)               |
| 11 | Conjunto de ventilador de refrigeración | 12 | Módulo SD dual interno                          |

# Embelledor frontal (opcional)

## Extracción del embellecedor frontal

- 1 Abra la cerradura del extremo izquierdo del embellecedor.
- 2 Levante el pestillo de liberación situado junto a la cerradura.
- 3 Separe del panel frontal el extremo izquierdo del embellecedor.
- 4 Desenganche el extremo derecho del embellecedor y tire de él para extraerlo del sistema. Vea la ilustración 3-2.

## Ilustración 3-2. Extracción e instalación del embellecedor frontal



- |   |                        |   |           |
|---|------------------------|---|-----------|
| 1 | Pestillo de liberación | 2 | Cerradura |
| 3 | Embelledor frontal     |   |           |

## Instalación del embellecedor frontal

- 1 Enganche el extremo derecho del embellecedor en el chasis.
- 2 Encaje el extremo libre del embellecedor en el sistema.
- 3 Fije el embellecedor mediante la cerradura. Vea la ilustración 3-2.

# Apertura y cierre del sistema



**AVISO:** Siempre que necesite levantar el sistema, pida la ayuda de otros. Con el fin de evitar lesiones, no intente mover el sistema usted solo.



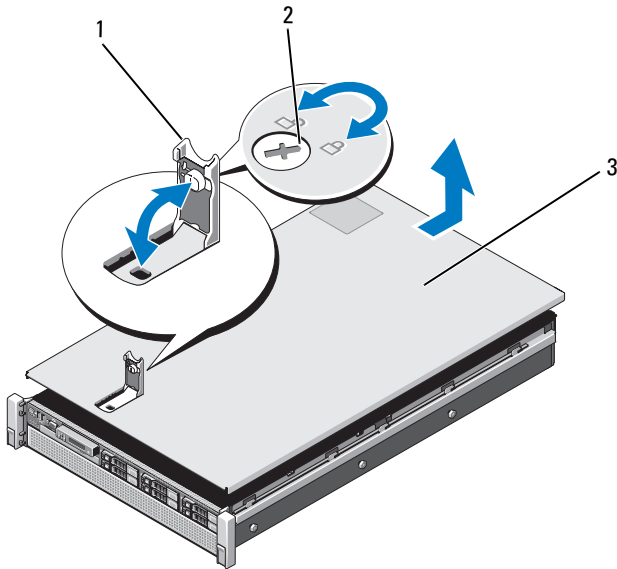
**PRECAUCIÓN:** Muchas de las reparaciones sólo pueden realizarlas los técnicos de servicio autorizados. El usuario debe llevar a cabo únicamente las tareas de solución de problemas y las reparaciones sencillas autorizadas en la documentación del producto o indicadas por el personal de servicio y asistencia en línea o telefónica. La garantía no cubre los daños ocasionados por reparaciones que Dell no haya autorizado. Lea y siga las instrucciones de seguridad que se entregan con el producto.

## Apertura del sistema

- 1 Apague el sistema y los periféricos conectados, y desconecte el sistema de la toma eléctrica y de los periféricos.
- 2 Gire el cierre de liberación del pestillo en sentido contrario a las agujas del reloj hasta la posición de desbloqueo. Vea la ilustración 3-3.
- 3 Levante el pestillo y deslice la cubierta hacia la parte posterior del sistema.
- 4 Sujete la cubierta por ambos lados y levántela para extraerla del sistema. Vea la ilustración 3-3.



### Ilustración 3-3. Apertura y cierre del sistema



- 1 Pestillo
- 3 Cubierta


- 2 Cierre de liberación del pestillo


### Cierre del sistema

- 1 Coloque la cubierta en el chasis y desplácela ligeramente hacia la parte posterior del sistema, de modo que las ranuras de los laterales de la cubierta encajen en los ganchos correspondientes de los laterales del chasis. Vea la ilustración 3-3.
- 2 Deslice la cubierta hacia la parte frontal del chasis hasta que se asiente en su lugar.
- 3 Presione el pestillo hacia abajo para fijar la cubierta en la posición de cierre.
- 4 Gire el cierre de liberación del pestillo en el sentido de las agujas del reloj para fijar la cubierta.

# Unidades de disco duro

Todas las unidades se conectan a la placa base por medio de la placa de plano posterior SAS/SATA montada en el conjunto de chasis frontal. Las unidades de disco duro se suministran en portaunidades de intercambio activo que encajan en los compartimientos para unidades de disco duro.

 **PRECAUCIÓN:** Antes de intentar extraer o instalar una unidad mientras el sistema está en funcionamiento, consulte la documentación de la tarjeta controladora SAS para asegurarse de que el adaptador host está configurado correctamente para admitir la extracción e instalación de unidades de intercambio activo.


 **PRECAUCIÓN:** No apague ni reinicie el sistema mientras se está formateando la unidad. Si lo hace, puede producirse un error de la unidad.



**NOTA:** Utilice únicamente unidades que hayan sido probadas y aprobadas para su uso con la placa de plano posterior SAS/SATA.

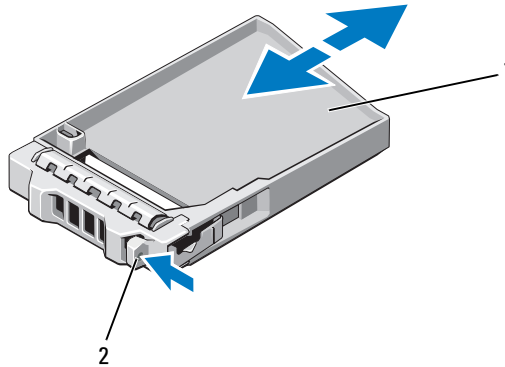
Si formatea una unidad de disco duro, espere hasta que se complete la operación. Tenga en cuenta que las unidades de disco duro de gran capacidad pueden tardar varias horas en formatearse.

## Extracción de una unidad de disco duro de relleno

 **PRECAUCIÓN:** Para mantener una refrigeración adecuada del sistema, todos los compartimientos para unidades de disco duro vacíos deben tener instaladas unidades de relleno.

- 1 Extraiga el embellecedor frontal, si está instalado. Consulte “Extracción del embellecedor frontal” en la página 103.
- 2 Sujete la parte frontal de la unidad de disco duro de relleno, presione el botón de liberación y deslice la unidad de relleno hasta liberarla del compartimiento para unidades. Vea la ilustración 3-4.

### Ilustración 3-4. Extracción o instalación de una unidad de disco duro de relleno




- 1 Unidad de disco duro de relleno      2 Botón de liberación

### Instalación de una unidad de disco duro de relleno

- 1 Extraiga el embellecedor frontal, si está instalado. Consulte “Extracción del embellecedor frontal” en la página 103.
- 2 Inserte la unidad de relleno en el compartimiento para unidades hasta que el botón de liberación encaje en su lugar.
- 3 Si procede, instale el embellecedor frontal. Consulte “Instalación del embellecedor frontal” en la página 103.

## Extracción de un portaunidades de disco duro

 **PRECAUCIÓN: Asegúrese de que su sistema operativo sea compatible con la instalación de unidades de intercambio activo. Consulte la documentación incluida con el sistema operativo.**

- 1 Extraiga el embellecedor frontal, si está instalado. Consulte “Extracción del embellecedor frontal” en la página 103.
- 2 Desde el software de administración, prepare la unidad para su extracción. Espere hasta que los indicadores de la unidad de disco duro del portaunidades indiquen que puede extraerse la unidad de forma segura. Para obtener información sobre cómo extraer unidades de intercambio activo, consulte la documentación de la controladora.

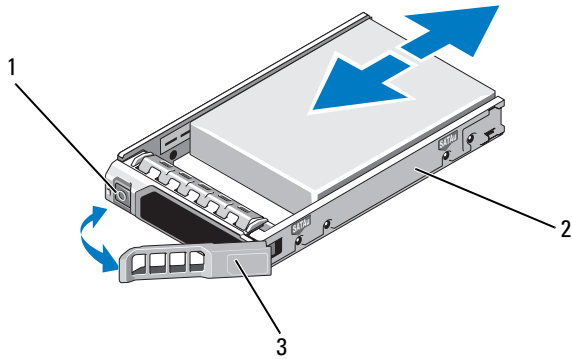
Si la unidad ha estado en línea, el indicador verde de actividad/fallo parpadea conforme se apaga la unidad. Cuando los indicadores de la unidad se hayan apagado, la unidad estará lista para la extracción.

- 3 Presione el botón de liberación.  
El asa del portaunidades de disco duro se levanta automáticamente.
- 4 Deslice el portaunidades de disco duro hasta que salga del compartimiento para unidades. Vea la ilustración 3-5.

 **PRECAUCIÓN: Para mantener una refrigeración adecuada del sistema, todos los compartimientos para unidades de disco duro vacíos deben tener instaladas unidades de relleno.**

- 5 Inserte una unidad de relleno en el compartimiento para unidades vacío. Consulte “Instalación de una unidad de disco duro de relleno” en la página 107.
- 6 Si procede, instale el embellecedor frontal. Consulte “Instalación del embellecedor frontal” en la página 103.

### Ilustración 3-5. Extracción e instalación de un portaunidades de disco duro



- 1 Botón de liberación
- 2 Portaunidades de disco duro
- 3 Asa del portaunidades de disco duro

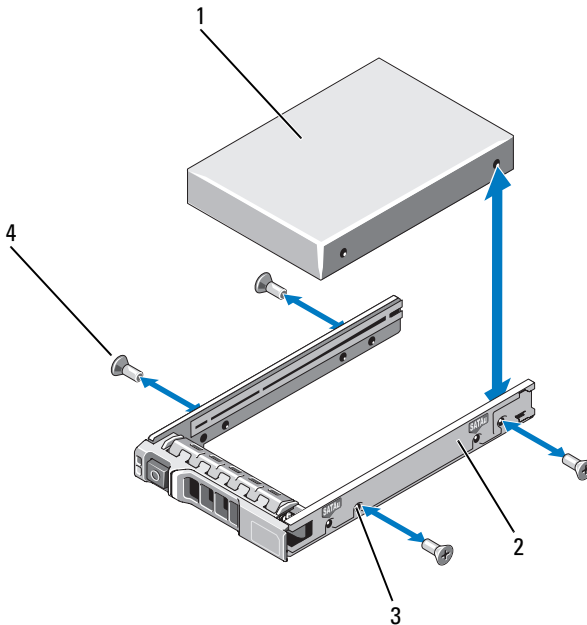
## Instalación de un portaunidades de disco duro

- △ **PRECAUCIÓN:** Utilice únicamente unidades de disco duro que hayan sido probadas y aprobadas para su uso con el plano posterior SAS/SATA.
- △ **PRECAUCIÓN:** Cuando instale una unidad de disco duro, asegúrese de que las unidades adyacentes estén completamente instaladas. Si inserta un portaunidades de disco duro e intenta bloquear su asa junto a un portaunidades instalado parcialmente, el muelle de protección de este último puede dañarse y quedar inservible.
- △ **PRECAUCIÓN:** Asegúrese de que su sistema operativo sea compatible con la instalación de unidades de intercambio activo. Consulte la documentación incluida con el sistema operativo.
- △ **PRECAUCIÓN:** No es posible combinar unidades de disco duro SAS y SATA en la misma configuración del sistema.
  - 1 Extraiga el embellecedor frontal, si está instalado. Consulte “Extracción del embellecedor frontal” en la página 103.
  - 2 Si el compartimiento dispone de una unidad de relleno, extráigala. Consulte “Extracción de una unidad de disco duro de relleno” en la página 106.
  - 3 Presione el botón de la parte frontal del portaunidades de disco duro y abra el asa.
  - 4 Inserte el portaunidades de disco duro en el compartimiento para unidades hasta que el portaunidades entre en contacto con el plano posterior.
  - 5 Cierre el asa del portaunidades de disco duro para bloquear la unidad en su sitio.

## Extracción de una unidad de disco duro de un portaunidades de disco duro

Quite los tornillos de los rieles deslizantes del portaunidades de disco duro y extraiga la unidad de disco duro del portaunidades. Vea la ilustración 3-6.

### Ilustración 3-6. Extracción o instalación de una unidad de disco duro de intercambio activo en un portaunidades de disco duro



- |   |                                 |   |                             |
|---|---------------------------------|---|-----------------------------|
| 1 | Unidad de disco duro            | 2 | Portaunidades de disco duro |
| 3 | Orificio para tornillo SAS/SATA | 4 | Tornillos (4)               |

## Instalación de una unidad de disco duro en un portaunidades de disco duro

- 1 Inserte la unidad de disco duro en el portaunidades de disco duro con el extremo del conector de la unidad hacia atrás. Vea la ilustración 3-6.
- 2 Alinee los orificios para tornillos de la unidad de disco duro con el conjunto posterior de orificios del portaunidades de disco duro.
- 3 Inserte los cuatro tornillos para fijar la unidad de disco duro al portaunidades de disco duro.

## Unidad óptica

Una unidad óptica opcional de DVD-ROM o DVD+/-RW se desliza en el panel frontal y se conecta a la controladora SATA de la placa base.



**NOTA:** Los dispositivos de DVD son sólo de datos.

### Extracción de una unidad óptica



**PRECAUCIÓN:** Muchas de las reparaciones sólo pueden realizarlas los técnicos de servicio autorizados. El usuario debe llevar a cabo únicamente las tareas de solución de problemas y las reparaciones sencillas autorizadas en la documentación del producto o indicadas por el personal de servicio y asistencia en línea o telefónica. La garantía no cubre los daños ocasionados por reparaciones que Dell no haya autorizado. Lea y siga las instrucciones de seguridad que se entregan con el producto.

- 1 Extraiga el embellecedor frontal, si está instalado. Consulte “Extracción del embellecedor frontal” en la página 103.
- 2 Apague el sistema, incluidos los periféricos conectados, y desconéctelo de la toma eléctrica.
- 3 Abra el sistema. Consulte “Apertura del sistema” en la página 104.

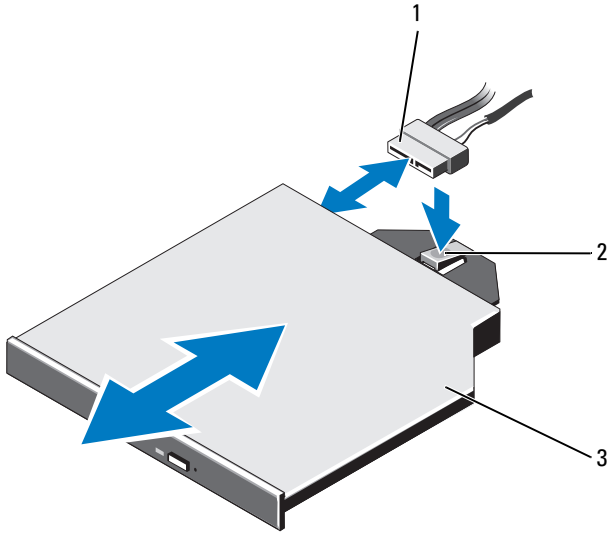


- 4** Desconecte el cable de alimentación/datos de la parte posterior de la unidad.

Anote la colocación de los cables de alimentación/datos en el lateral del sistema a medida que los desconecta de la placa base y la unidad. Deberá colocar estos cables correctamente cuando los vuelva a conectar a fin de evitar que queden pinzados o doblados. Para obtener más información, consulte el paso 2 y el paso 3 de “Cómo deslizar el conjunto de chasis frontal” en la página 121.

- 5** Para extraer la unidad, presione y tire de la lengüeta de liberación azul hacia la parte frontal del sistema. Vea la ilustración 3-7.
- 6** Deslice la unidad óptica hacia fuera del sistema hasta que salga del compartimiento para unidades.
- 7** Si no va a añadir una nueva unidad óptica, instale la tapa para unidad óptica.
- 8** Cierre el sistema. Consulte “Cierre del sistema” en la página 105.
- 9** Vuelva a conectar el sistema a la toma eléctrica y enciéndalo junto con los periféricos que tenga conectados.
- 10** Si procede, instale el embellecedor frontal. Consulte “Instalación del embellecedor frontal” en la página 103.

**Ilustración 3-7. Extracción e instalación de la unidad óptica**



1 Cable de datos/alimentación

2 Lengüeta de liberación

3 Unidad óptica

## Instalación de una unidad óptica



**PRECAUCIÓN:** Muchas de las reparaciones sólo pueden realizarlas los técnicos de servicio autorizados. El usuario debe llevar a cabo únicamente las tareas de solución de problemas y las reparaciones sencillas autorizadas en la documentación del producto o indicadas por el personal de servicio y asistencia en línea o telefónica. La garantía no cubre los daños ocasionados por reparaciones que Dell no haya autorizado. Lea y siga las instrucciones de seguridad que se entregan con el producto.

- 1 Extraiga el embellecedor frontal, si está instalado. Consulte “Extracción del embellecedor frontal” en la página 103.
- 2 Apague el sistema, incluidos los periféricos conectados, y desconéctelo de la toma eléctrica.
- 3 Abra el sistema. Consulte “Apertura del sistema” en la página 104.
- 4 Deslice la unidad óptica en el compartimiento para unidad óptica hasta que la lengüeta de liberación azul se asiente en su lugar. Vea la ilustración 3-7.
- 5 Conecte el cable de alimentación/datos a la parte posterior de la unidad. Debe colocar correctamente el cable en el lateral del sistema para evitar que quede pinzado o doblado. Para obtener más información, consulte el paso 2 y el paso 3 de “Cómo deslizar el conjunto de chasis frontal” en la página 121.
- 6 Cierre el sistema. Consulte “Cierre del sistema” en la página 105.
- 7 Vuelva a conectar el sistema y los periféricos a las tomas eléctricas correspondientes.
- 8 Si procede, instale el embellecedor frontal. Consulte “Instalación del embellecedor frontal” en la página 103.

# Fuentes de alimentación


El sistema admite dos módulos de fuente de alimentación de 1 100 W.

Si hay dos fuentes de alimentación, la segunda de ellas proporciona redundancia de alimentación e intercambio activo. En modo redundante, el sistema distribuye la carga de alimentación en las dos fuentes de alimentación para maximizar la eficiencia. Al extraer una fuente de alimentación con el sistema encendido, toda la carga de alimentación la recoge la fuente de alimentación restante. En la tabla 3-1 se muestran los modos de redundancia de las fuentes de alimentación.


**Tabla 3-1. Modos de redundancia de las fuentes de alimentación**

Número de fuentes de alimentación	Modo de redundancia	Configuración del sistema
1	1+0	Configuración sin redundancia
2	1+1	Configuración redundante

## Extracción de una fuente de alimentación

 **PRECAUCIÓN:** Para que el sistema funcione con normalidad, es necesaria una fuente de alimentación. En sistemas con redundancia de energía, no extraiga ni sustituya más de una fuente de alimentación a la vez si el sistema está encendido.

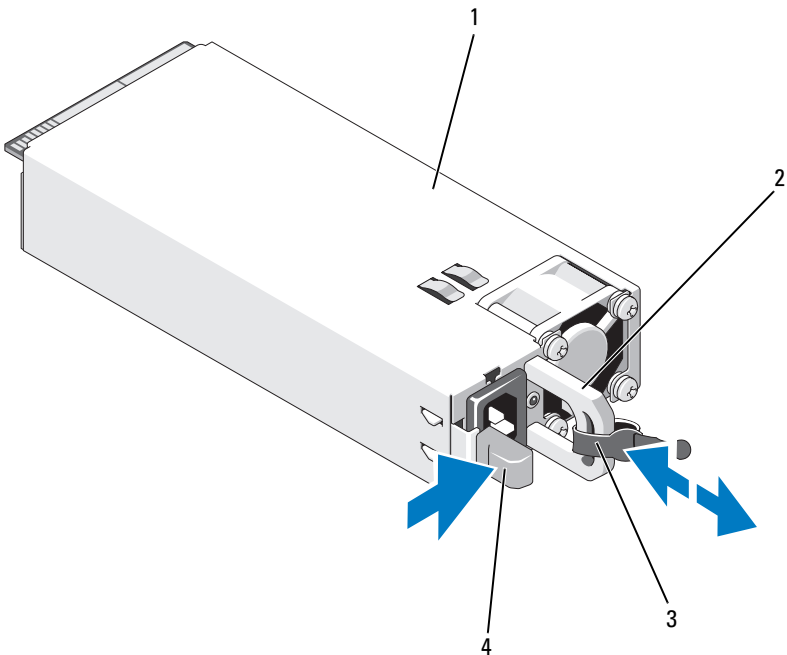
- 1 Desconecte el cable de alimentación de la fuente de alimentación y quite las tiras de velcro que agrupan y fijan los cables del sistema.

 **NOTA:** Puede que sea necesario desensajar y levantar el brazo para tendido de cables opcional si éste entorpece la extracción de la fuente de alimentación. Para obtener información sobre el brazo para tendido de cables, consulte la documentación del rack del sistema.

- 2 Presione el pestillo de liberación y tire de la fuente de alimentación para liberarla de la placa de distribución de alimentación y dejar al descubierto el chasis.

Si va a extraer de forma permanente la fuente de alimentación, debe instalar un panel de relleno para el hueco de la fuente de alimentación para garantizar una refrigeración adecuada del sistema. Consulte “Instalación del panel de relleno para el hueco de la fuente de alimentación” en la página 119.

### Ilustración 3-8. Extracción e instalación de una fuente de alimentación



- 1 Fuente de alimentación
- 3 Tira de velcro

- 2 Asa de la fuente de alimentación
- 4 Lengüeta de liberación

## Instalación de una fuente de alimentación

- 1 Compruebe que las fuentes de alimentación sean del mismo tipo y cuenten con la misma potencia de salida máxima.



**NOTA:** La potencia de salida máxima (en vatios) se indica en la etiqueta de la fuente de alimentación.

- 2 Si procede, extraiga el panel de relleno para el hueco de la fuente de alimentación. Consulte “Extracción del panel de relleno para el hueco de la fuente de alimentación” en la página 118.
- 3 Deslice la nueva fuente de alimentación en el chasis hasta que se inserte completamente y el pestillo de liberación se asiente en su lugar. Vea la ilustración 3-8.



**NOTA:** Si en el paso 1 del procedimiento anterior ha tenido que desencajar el brazo para tendido de cables, vuelva a encajarlo. Para obtener información sobre el brazo para tendido de cables, consulte la documentación del rack del sistema.

- 4 Conecte el cable de alimentación a la fuente de alimentación y enchufe el cable a la toma eléctrica.



**PRECAUCIÓN:** Al conectar el cable de alimentación, fíjelo con la tira de velcro.



**NOTA:** Cuando vaya a instalar, intercambiar en activo o acoplar en activo una nueva fuente de alimentación en un sistema, espere varios segundos hasta que el sistema la reconozca y determine su estado. El indicador de estado de la fuente de alimentación se iluminará en color verde para indicar que la fuente de alimentación funciona correctamente.

## Extracción del panel de relleno para el hueco de la fuente de alimentación

Si va a instalar una fuente de alimentación, extraiga el panel de relleno para el hueco de la fuente de alimentación; para ello, tire del panel de relleno hacia fuera.



**PRECAUCIÓN:** Para asegurar la refrigeración adecuada del sistema, el panel de relleno para el hueco de la fuente de alimentación debe estar instalado en el compartimiento para la fuente de alimentación PS2 con una configuración sin redundancia. Extraiga el panel de relleno para el hueco de la fuente de alimentación sólo si va a instalar una segunda fuente de alimentación.


## Instalación del panel de relleno para el hueco de la fuente de alimentación


Para instalar el panel de relleno para el hueco de la fuente de alimentación, alinee el panel de relleno con el compartimiento para fuente de alimentación e insértelo en el chasis hasta que se asiente en su lugar.

## Cubierta de refrigeración

La cubierta de refrigeración cubre los módulos de memoria y suministra flujo de aire al sistema.

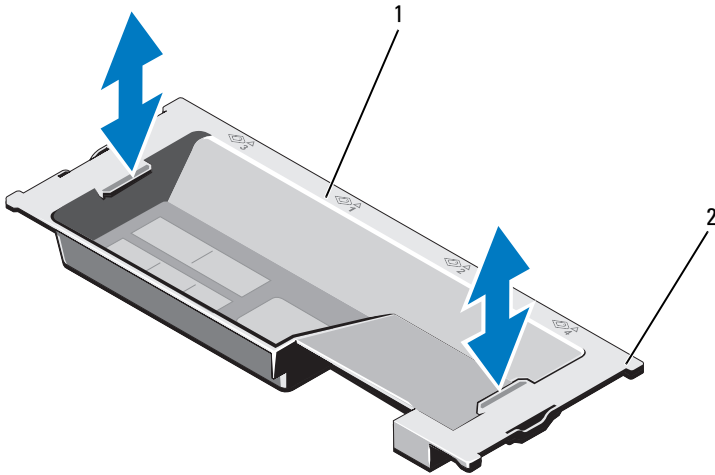
### Extracción de la cubierta de refrigeración

 **PRECAUCIÓN:** Muchas de las reparaciones sólo pueden realizarlas los técnicos de servicio autorizados. El usuario debe llevar a cabo únicamente las tareas de solución de problemas y las reparaciones sencillas autorizadas en la documentación del producto o indicadas por el personal de servicio y asistencia en línea o telefónica. La garantía no cubre los daños ocasionados por reparaciones que Dell no haya autorizado. Lea y siga las instrucciones de seguridad que se entregan con el producto.

 **PRECAUCIÓN:** No utilice el sistema si se ha extraído la cubierta de refrigeración. El sistema se podría sobrecalentar rápidamente, lo que ocasionaría que se apagara y se perdieran los datos.

- 1 Apague el sistema, incluidos todos los periféricos conectados, y desconéctelo de la toma eléctrica.
- 2 Abra el sistema. Consulte “Apertura y cierre del sistema” en la página 104.
- 3 Sujutando los puntos de contacto, levante la cubierta con cuidado y retírela del sistema. Vea la ilustración 3-9.

### Ilustración 3-9. Extracción e instalación de la cubierta de refrigeración



1 Cubierta de refrigeración

2 Lengüetas de la cubierta (4)

### Instalación de la cubierta de refrigeración



**NOTA:** Para colocar correctamente la cubierta de refrigeración en el chasis del sistema, asegúrese de que los cables internos del sistema están tendidos por la pared del chasis. Vea la ilustración 3-10.

- 1 Pase los cables de alimentación/datos por la pared del chasis. Consulte el paso 2 y el paso 3 de “Cómo deslizar el conjunto de chasis frontal” en la página 121.
- 2 Baje la cubierta de refrigeración para colocarla en el sistema y alinee las lengüetas de la cubierta con las ranuras del chasis del sistema. Vea la ilustración 3-9.
- 3 Cierre el sistema. Consulte “Apertura y cierre del sistema” en la página 104.



## Conjunto de chasis frontal

El conjunto de chasis frontal aloja las unidades de disco duro, el plano posterior SAS/SATA, la unidad óptica, el conjunto de panel de control y la pantalla del panel frontal. El conjunto de chasis frontal se monta en las paredes del chasis con un sistema de riel deslizante.

### Cómo deslizar el conjunto de chasis frontal

Para deslizar el conjunto de chasis frontal y extraerlo del chasis:

- 1 Extraiga el embellecedor frontal, si está instalado. Consulte “Extracción del embellecedor frontal” en la página 103.
- 2 Abra el sistema. Consulte “Apertura del sistema” en la página 104.
- 3 Extraiga la cubierta de refrigeración. Consulte “Extracción de la cubierta de refrigeración” en la página 119.



**PRECAUCIÓN:** Para evitar que se produzcan daños en los módulos de memoria, asegúrese de que no haya obstáculos en los cables conectados al conjunto de chasis frontal.

- 4 Si es necesario, libere los cables de alimentación/datos de las paredes del chasis.
- 5 Presione las lengüetas de liberación hacia dentro, deslice el conjunto hacia delante y extráigalo del chasis. Vea la ilustración 3-10.



Para deslizar el conjunto de chasis frontal y volver a introducirlo en el chasis:

- 1 Deslice el conjunto hacia dentro hasta que se asiente en su lugar.



**NOTA:** Para que la refrigeración del sistema sea adecuada, asegúrese de que los cables internos del sistema no obstruyen el flujo de aire.

- 2 Pase los cables SAS y SATA por la pared del chasis y el portabatería RAID. Vea la ilustración 3-10.
- 3 Pase los cables de alimentación de la unidad óptica/USB/plano posterior SAS por la abrazadera para cables, y el cable del panel de control por la pared del chasis. Vea la ilustración 3-10.



**PRECAUCIÓN:** Para evitar que se produzcan daños en los módulos de memoria, asegúrese de que no haya obstáculos en los cables conectados al conjunto de chasis frontal.

- 4 Vuelva a colocar la cubierta de refrigeración. Consulte “Instalación de la cubierta de refrigeración” en la página 120.
- 5 Cierre el sistema. Consulte “Cierre del sistema” en la página 105.
- 6 Si procede, instale el embellecedor frontal. Consulte “Instalación del embellecedor frontal” en la página 103.

## Memoria del sistema

Este sistema admite módulos DIMM registrados (RDIMM) DDR3 ECC. Los módulos DIMM simples, duales y cuádruples pueden ser de 1 066 y 1 333 MHz. Se admiten RDIMM con una capacidad de 1 GB, 2 GB, 4 GB, 8 GB y 16 GB para un total de hasta 512 GB.



**NOTA:** La velocidad del bus del sistema está limitada a 1 066 MHz, por lo que los módulos DIMM con una velocidad de 1 333 MHz funcionarán sólo a 1 066 MHz.

El sistema consta de 32 zócalos de memoria divididos en cuatro conjuntos de ocho zócalos: un conjunto por procesador. Cada conjunto de ocho zócalos de memoria está organizado, a su vez, en cuatro canales de memoria DDR3. El primer zócalo de cada canal de memoria DDR3 cuenta con una palanca de liberación blanca.

En las configuraciones con uno o dos procesadores, los puentes de memoria flexible se instalan en los zócalos del procesador adyacente para permitir que los procesadores instalados en los zócalos 1 y 2 accedan al conjunto de memoria adyacente. Para obtener más información, vea la tabla 3-5.

## Pautas generales para la instalación de módulos de memoria

Para garantizar un rendimiento óptimo del sistema, aplique las pautas generales siguientes al configurar la memoria del sistema:



**NOTA:** Las configuraciones de memoria que no sigan dichas pautas pueden impedir que se inicie el sistema o que emita vídeo.

- Los módulos DIMM deben ocuparse en pares coincidentes para cada procesador (por ejemplo, A1/A2, A3/A4). No se admite el funcionamiento con un solo DIMM.
- Para obtener un rendimiento óptimo, la configuración de memoria de cada procesador debe ser idéntica.
- Los módulos de memoria deben instalarse empezando por el zócalo A1 o A2 para el procesador 1, B1 o B2 para el procesador 2, C1 o C2 para el procesador 3 y D1 o D2 para el procesador 4.
- En caso de una distribución con rangos combinados, ocupe primero el rango más elevado con módulos DIMM (en los zócalos con palancas de liberación blancas).
- Si se instalan módulos de memoria con velocidades distintas, funcionarán a la velocidad de los módulos de memoria más lentos instalados.

El sistema admite la duplicación y la sustitución de memoria para determinadas configuraciones. Para obtener más información, vea la tabla 3-2 y la tabla 3-3. La duplicación se debe habilitar en el programa de configuración del sistema. En una configuración duplicada, la memoria total disponible del sistema es igual a la mitad de la memoria física total instalada.



**NOTA:** El sistema admite la duplicación de memoria si todos los zócalos DIMM están ocupados.

**Tabla 3-2. Configuraciones de la memoria (con módulos DIMM del mismo tamaño)**



**NOTA:** Los módulos DIMM del A1 al A8 se asignan al procesador 1, los módulos DIMM del B1 al B8 se asignan al procesador 2 y así sucesivamente. Para las configuraciones con dos procesadores, los módulos DIMM del A1 al A8 y del C1 al C8 se asignan al procesador 1, mientras que los módulos DIMM del B1 al B8 y del D1 al D8 se asignan al procesador 2.

Número de procesadores	Capacidad del sistema (en GB)	Tamaño del módulo DIMM (en GB)	Número de módulos DIMM	Sustitución	Duplicación	Procesadores			
						CPU1	CPU2	CPU3	CPU4
1	4	1	4			A1, A2	-	C1, C2	-
1	16	2	8			A1, A3, A2, A4	-	C1, C3, C2, C4	-
1	64	4	16	X		A1, A2, A3, A4, A5, A6, A7, A8	-	C1, C2, C3, C4, C5, C6, C7, C8	-
1	128	8	16	X		A1, A2, A3, A4, A5, A6, A7, A8	-	C1, C2, C3, C4, C5, C6, C7, C8	-
2/4	8	1	8			A1, A2	B1, B2	C1, C2	D1, D2
2/4	16	1	16			A1, A3, A2, A4	B1, B3, B2, B4	C1, C3, C2, C4	D1, D3, D2, D4
2/4	16	2	8			A1, A2	B1, B2	C1, C2	D1, D2
2/4	32	2	16			A1, A3, A2, A4	B1, B3, B2, B4	C1, C3, C2, C4	D1, D3, D2, D4
2/4	32	4	8			A1, A2	B1, B2	C1, C2	D1, D2

Número de procesadores	Capacidad del sistema (en GB)	Tamaño del módulo DIMM (en GB)	Número de módulos DIMM	Sustitución	Duplicación	Procesadores			
						CPU1	CPU2	CPU3	CPU4
2/4	64	2	32	X	X	A1, A2, A3, A4, A5, A6, A7, A8	B1, B2, B3, B4, B5, B6, B7, B8	C1, C2, C3, C4, C5, C6, C7, C8	D1, D2, D3, D4, D5, D6, D7, D8
2/4	64	4	16	X		A1, A3, A2, A4	B1, B3, B2, B4	C1, C3, C2, C4	D1, D3, D2, D4
2/4	96	4	24	X		A1, A3, A5, A2, A4, A6	B1, B3, B5, B2, B4, B6	C1, C3, C5, C2, C4, C6	D1, D3, D5, D2, D4, D6
2/4	128	4	32	X	X	A1, A2, A3, A4, A5, A6, A7, A8	B1, B2, B3, B4, B5, B6, B7, B8	C1, C2, C3, C4, C5, C6, C7, C8	D1, D2, D3, D4, D5, D6, D7, D8
2/4	128	8	16	X		A1, A3, A2, A4	B1, B2, B3, B4	C1, C2, C3, C4	D1, D2, D3, D4
2/4	192	8	24	X		A1, A3, A5, A2, A4, A6	B1, B3, B5, B2, B4, B6	C1, C3, C5, C2, C4, C6	D1, D3, D5, D2, D4, D6
2/4	256	8	32	X	X	A1, A2, A3, A4, A5, A6, A7, A8	B1, B2, B3, B4, B5, B6, B7, B8	C1, C2, C3, C4, C5, C6, C7, C8	D1, D2, D3, D4, D5, D6, D7, D8

Número de procesadores	Capacidad del sistema (en GB)	Tamaño del módulo DIMM (en GB)	Número de módulos DIMM	Sustitución	Duplicación	Procesadores			
						CPU1	CPU2	CPU3	CPU4
2/4	256	16	16	X		A1, A3, A2, A4	B1, B3, B2, B4	C1, C3, C2, C4	D1, D3, D2, D4
2/4	512	16	32	X	X	A1, A2, A3, A4, A5, A6, A7, A8	B1, B2, B3, B4, B5, B6, B7, B8	C1, C2, C3, C4, C5, C6, C7, C8	D1, D2, D3, D4, D5, D6, D7, D8

**Tabla 3-3. Configuraciones de la memoria (módulos DIMM con tamaños combinados)**




**NOTA:** Los módulos DIMM del A1 al A8 se asignan al procesador 1, los módulos DIMM del B1 al B8 se asignan al procesador 2 y así sucesivamente. Para las configuraciones con dos procesadores, los módulos DIMM del A1 al A8 y del C1 al C8 se asignan al procesador 1, mientras que los módulos DIMM del B1 al B8 y del D1 al D8 se asignan al procesador 2.


Capacidad del sistema (GB)	Número de módulos DIMM	Ranura para memoria (tamaño del módulo DIMM por ranura en GB)							
		Procesadores							
		CPU1		CPU2		CPU3		CPU4	
96	32	A1 (4*) A3 (4) A2 (4) A4 (4)	A5 (2) A6 (2) A7 (2) A8 (2)	B1 (4) B3 (4) B2 (4) B4 (4)	B5 (2) B6 (2) B7 (2) B8 (2)	C1 (4) C3 (4) C2 (4) C4 (4)	C5 (2) C6 (2) C7 (2) C8 (2)	D1 (4) D3 (4) D2 (4) D4 (4)	D5 (2) D6 (2) D7 (2) D8 (2)
160	32	A1 (8) A2 (8)	A3 (4) A4 (4) A5 (4) A6 (4) A7 (4) A8 (4)	B1 (8) B2 (8)	B3 (4) B4 (4) B5 (4) B6 (4) B7 (4) B8 (4)	C1 (8) C2 (8)	C3 (4) C4 (4) C5 (4) C6 (4) C7 (4) C8 (4)	D1 (8) D2 (8)	D3 (4) D4 (4) D5 (4) D6 (4) D7 (4) D8 (4)
192	32	A1 (8) A3 (8) A2 (8) A4 (8)	A5 (4) A6 (4) A7 (4) A8 (4)	B1 (8) B3 (8) B2 (8) B4 (8)	B5 (4) B6 (4) B7 (4) B8 (4)	C1 (8) C3 (8) C2 (8) C4 (8)	C5 (4) C6 (4) C7 (4) C8 (4)	D1 (8) D3 (8) D2 (8) D4 (8)	D5 (4) D6 (4) D7 (4) D8 (4)
<p><b>NOTA:</b> Todas las configuraciones de la memoria que se muestran en esta tabla se aplican a las combinaciones de 2/4 procesadores y admiten los modos de duplicación y sustitución.</p>									

\*Tamaño del módulo DIMM en GB




## Instalación de módulos de memoria

 **AVISO:** Los módulos de memoria permanecen calientes durante un tiempo tras apagar el sistema. Antes de manipularlos, deje transcurrir tiempo suficiente para que se enfríen. Sujete los módulos de memoria por los bordes de la tarjeta y evite tocar sus componentes.

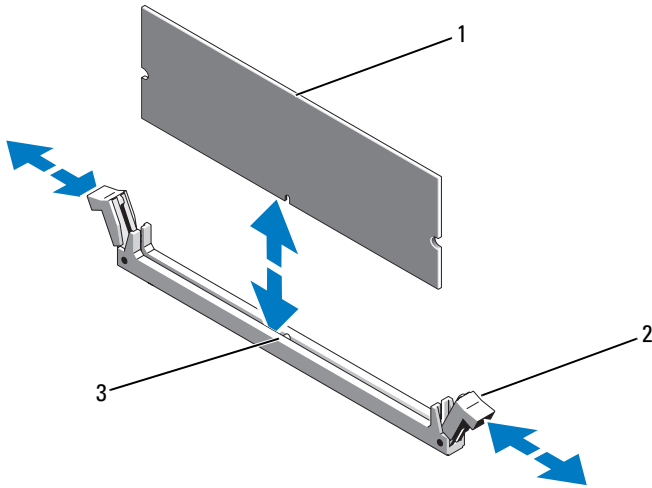
 **PRECAUCIÓN:** Muchas de las reparaciones sólo pueden realizarlas los técnicos de servicio autorizados. El usuario debe llevar a cabo únicamente las tareas de solución de problemas y las reparaciones sencillas autorizadas en la documentación del producto o indicadas por el personal de servicio y asistencia en línea o telefónica. La garantía no cubre los daños ocasionados por reparaciones que Dell no haya autorizado. Lea y siga las instrucciones de seguridad que se entregan con el producto.

- 1 Apague el sistema, incluidos todos los periféricos conectados, y desconéctelo de la toma eléctrica.
- 2 Extraiga el embellecedor frontal, si está instalado. Consulte “Extracción del embellecedor frontal” en la página 103.
- 3 Abra el sistema. Consulte “Apertura del sistema” en la página 104.
- 4 Extraiga la cubierta de refrigeración. Consulte “Extracción de la cubierta de refrigeración” en la página 119.
- 5 Deslice el conjunto de chasis frontal para extraerlo del chasis. Consulte “Conjunto de chasis frontal” en la página 121.
- 6 Presione hacia fuera los expulsores de cada extremo del zócalo hasta que el panel de relleno para módulo de memoria se expulse del zócalo. Vea la ilustración 3-11.
- 7 Si procede, extraiga los paneles de relleno para módulo de memoria de los zócalos en los que tenga previsto instalar módulos de memoria.

 **NOTA:** Asegúrese de conservar los paneles de relleno para módulo de memoria extraídos para poder utilizarlos más adelante.

 **PRECAUCIÓN:** Sujete los módulos de memoria únicamente por el borde de la tarjeta y asegúrese de no tocar la parte central del módulo.

### Ilustración 3-11. Instalación y extracción de un módulo de memoria



- 1 Módulo de memoria
- 2 Expulsores del zócalo de módulo de memoria (2)
- 3 Guía de alineamiento

**8** Alinee el conector de borde del módulo de memoria con la guía de alineamiento del zócalo e inserte el módulo de memoria en el zócalo.

**NOTA:** El zócalo de módulo de memoria tiene una guía de alineamiento que permite instalar el módulo de memoria en el zócalo en una sola dirección.

**9** Presione el módulo de memoria con los pulgares para fijarlo en el zócalo.

Cuando el módulo de memoria está encajado correctamente en el zócalo, los expulsores del zócalo deben estar alineados con los expulsores de los otros zócalos que tienen instalados módulos de memoria.

**10** Repita del paso 6 al paso 9 de este procedimiento para instalar los módulos de memoria restantes. Vea la tabla 3-2 y la tabla 3-3.

**11** Deslice el conjunto de chasis frontal para introducirlo en el chasis. Consulte “Conjunto de chasis frontal” en la página 121.

- 12 Si procede, instale el embellecedor frontal. Consulte “Instalación del embellecedor frontal” en la página 103.
- 13 Instale la cubierta de refrigeración. Consulte “Instalación de la cubierta de refrigeración” en la página 120.
- 14 Cierre el sistema. Consulte “Cierre del sistema” en la página 105.
- 15 Inicie el sistema, pulse <F2> para abrir el programa de configuración del sistema y compruebe el valor **System Memory** (Memoria del sistema) en la pantalla principal del programa de configuración.  
El sistema debería haber cambiado ya el valor para reflejar la nueva memoria instalada.
- 16 Si el valor es incorrecto, es posible que uno o varios de los módulos de memoria no estén instalados correctamente. Repita del paso 3 al paso 15 de este procedimiento, procurando que los módulos de memoria queden bien encajados en sus zócalos.
- 17 Ejecute la prueba de la memoria del sistema incluida en los diagnósticos del sistema. Consulte “Ejecución de los diagnósticos incorporados del sistema” en la página 215.

## Extracción de módulos de memoria



**AVISO:** Los módulos de memoria permanecen calientes durante un tiempo tras apagar el sistema. Antes de manipularlos, deje transcurrir tiempo suficiente para que se enfríen. Sujete los módulos de memoria por los bordes de la tarjeta y evite tocar sus componentes.



**PRECAUCIÓN:** Muchas de las reparaciones sólo pueden realizarlas los técnicos de servicio autorizados. El usuario debe llevar a cabo únicamente las tareas de solución de problemas y las reparaciones sencillas autorizadas en la documentación del producto o indicadas por el personal de servicio y asistencia en línea o telefónica. La garantía no cubre los daños ocasionados por reparaciones que Dell no haya autorizado. Lea y siga las instrucciones de seguridad que se entregan con el producto.



**PRECAUCIÓN:** Para garantizar una correcta refrigeración del sistema, se deben instalar paneles de relleno en los zócalos de memoria vacíos. Extraiga los paneles de relleno para módulos de memoria sólo si tiene previsto instalar módulos de memoria en dichos zócalos.

- 1 Apague el sistema, incluidos todos los periféricos conectados, y desconéctelo de la toma eléctrica.
- 2 Extraiga el embellecedor frontal, si está instalado. Consulte “Extracción del embellecedor frontal” en la página 103.
- 3 Abra el sistema. Consulte “Apertura del sistema” en la página 104.



**PRECAUCIÓN: Sujete los módulos de memoria únicamente por el borde de la tarjeta y asegúrese de no tocar la parte central del módulo.**

- 4 Extraiga la cubierta de refrigeración. Consulte “Extracción de la cubierta de refrigeración” en la página 119.
- 5 Deslice el conjunto de chasis frontal para extraerlo del chasis. Consulte “Conjunto de chasis frontal” en la página 121.
- 6 Presione hacia abajo y hacia fuera los expulsores de cada extremo del zócalo hasta que el módulo de memoria se expulse del zócalo. Vea la ilustración 3-11.
- 7 Levante y extraiga el módulo de memoria.



**NOTA:** Si no va a volver a colocar el módulo de memoria, inserte un panel de relleno para módulo de memoria en el zócalo.

- 8 Deslice el conjunto de chasis frontal para volver a introducirlo en el chasis. Consulte “Conjunto de chasis frontal” en la página 121.
- 9 Si procede, instale el embellecedor frontal. Consulte “Instalación del embellecedor frontal” en la página 103.
- 10 Cierre el sistema. Consulte “Cierre del sistema” en la página 105.
- 11 Vuelva a conectar el sistema y los periféricos a las fuentes de energía correspondientes y enciéndalos.

# Ventiladores de refrigeración

El sistema contiene seis ventiladores de intercambio activo montados en un conjunto de ventilador de refrigeración y proporciona refrigeración a los procesadores, las tarjetas de expansión y los módulos de memoria.



**NOTA:** En caso de producirse un problema con un ventilador concreto, encontrará su número de referencia en el software de administración del sistema para que pueda identificar y sustituir fácilmente el ventilador correcto anotando los números de ventilador del conjunto de ventilador de refrigeración.

## Extracción de un ventilador de refrigeración



**AVISO:** Si abre o extrae la cubierta del sistema cuando está encendido, puede exponerse a descargas eléctricas. Proceda con extrema precaución al extraer o instalar los ventiladores de refrigeración.



**AVISO:** Después de extraer el ventilador del sistema, deje transcurrir tiempo suficiente para que las aspas dejen de girar.



**AVISO:** No intente utilizar el sistema sin los ventiladores de refrigeración.



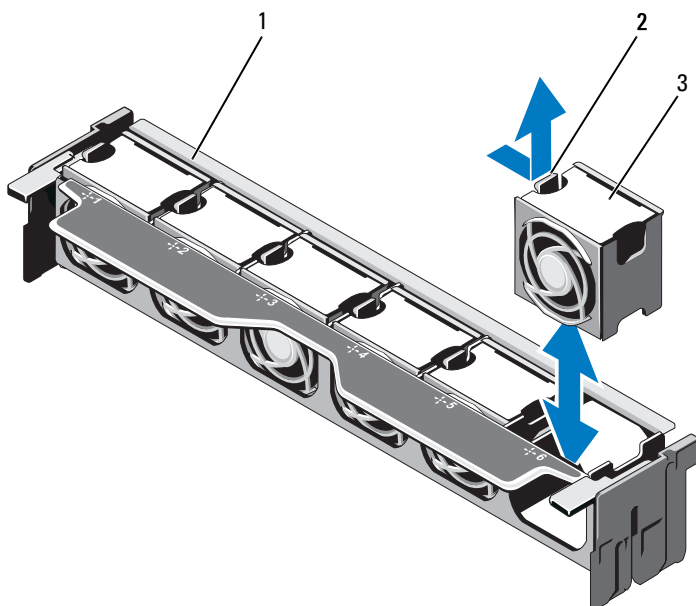
**PRECAUCIÓN:** Muchas de las reparaciones sólo pueden realizarlas los técnicos de servicio autorizados. El usuario debe llevar a cabo únicamente las tareas de solución de problemas y las reparaciones sencillas autorizadas en la documentación del producto o indicadas por el personal de servicio y asistencia en línea o telefónica. La garantía no cubre los daños ocasionados por reparaciones que Dell no haya autorizado. Lea y siga las instrucciones de seguridad que se entregan con el producto.



**NOTA:** El procedimiento para extraer cada módulo de ventilador es el mismo.

- 1 Abra el sistema. Consulte “Apertura del sistema” en la página 104.
- 2 Presione la lengüeta de liberación y levante el ventilador para extraerlo del conjunto de ventilador de refrigeración. Vea la ilustración 3-12.


**Ilustración 3-12. Extracción e instalación de un ventilador de refrigeración**



- 1 Conjunto de ventilador
- 3 Módulo de ventilador


- 2 Lengüeta de liberación

## Instalación de un ventilador de refrigeración

 **AVISO:** Si abre o extrae la cubierta del sistema cuando está encendido, puede exponerse a descargas eléctricas. Proceda con extrema precaución al extraer o instalar los ventiladores de refrigeración.

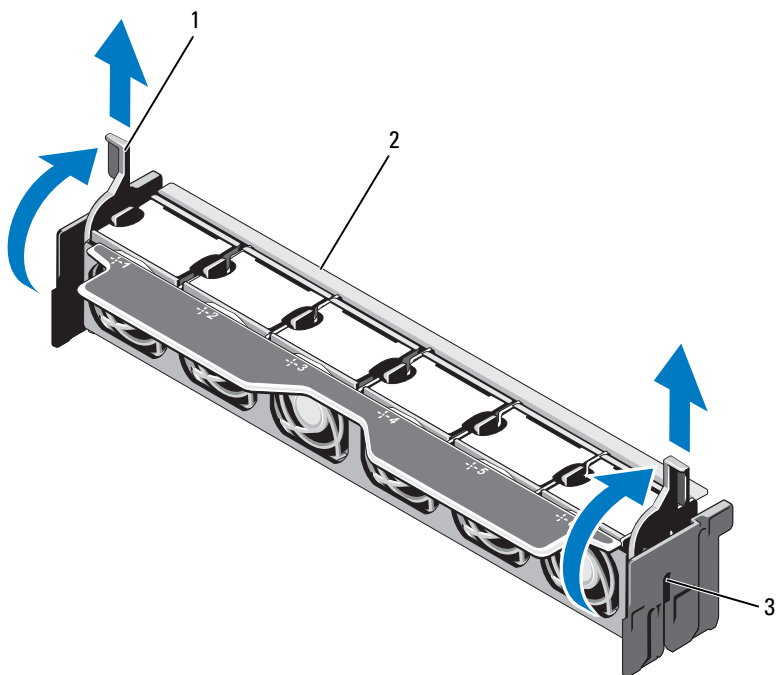
- 1 Alinee el conector del ventilador con el conector de la placa base.
- 2 Baje el ventilador para insertarlo en el conjunto de ventilador de refrigeración hasta que la lengüeta de liberación se asiente en su lugar. Vea la ilustración 3-12.
- 3 Cierre el sistema. Consulte “Cierre del sistema” en la página 105.

## Extracción del conjunto de ventilador de refrigeración

 **PRECAUCIÓN:** Muchas de las reparaciones sólo pueden realizarlas los técnicos de servicio autorizados. El usuario debe llevar a cabo únicamente las tareas de solución de problemas y las reparaciones sencillas autorizadas en la documentación del producto o indicadas por el personal de servicio y asistencia en línea o telefónica. La garantía no cubre los daños ocasionados por reparaciones que Dell no haya autorizado. Lea y siga las instrucciones de seguridad que se entregan con el producto.

- 1 Apague el sistema, incluidos los periféricos conectados, y desconéctelo de la toma eléctrica.
- 2 Abra el sistema. Consulte “Apertura del sistema” en la página 104.
- 3 Levante las palancas de liberación azules en la dirección que indican las flechas para soltar el conjunto de ventilador de refrigeración del chasis. Vea la ilustración 3-13.
- 4 Sujete las palancas de liberación azules y levante el conjunto de ventilador de refrigeración para extraerlo del sistema. Vea la ilustración 3-13.

**Ilustración 3-13. Extracción e instalación del conjunto de ventilador de refrigeración**



- |   |                            |   |                        |
|---|----------------------------|---|------------------------|
| 1 | Palancas de liberación (2) | 2 | Conjunto de ventilador |
| 3 | Ranuras (2)                |   |                        |

### **Instalación del conjunto de ventilador de refrigeración**

- 1** Oriente el conjunto de ventilador de refrigeración en la dirección adecuada. Vea la ilustración 3-1.
- 2** Alinee las ranuras de los laterales del conjunto de ventilador de refrigeración con las lengüetas del chasis del sistema. Vea la ilustración 3-13.
- 3** Inserte el conjunto de ventilador de refrigeración en el sistema y baje las palancas de liberación azules para fijarlo en su lugar.




- 4 Cierre el sistema. Consulte “Cierre del sistema” en la página 105.
- 5 Vuelva a conectar el sistema a la toma eléctrica y enciéndalo junto con los periféricos que tenga conectados.

## Memoria USB interna

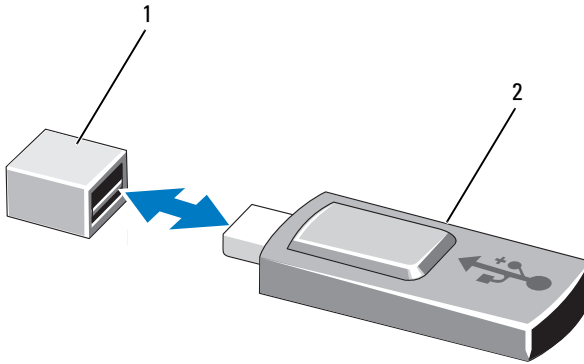
Una memoria USB opcional instalada en el interior del sistema se puede utilizar como dispositivo de inicio, llave de seguridad o dispositivo de almacenamiento masivo. El conector USB debe estar activado mediante la opción **Internal USB Port** (Puerto USB interno) en la pantalla **Integrated Devices** (Dispositivos integrados) del programa de configuración del sistema.

Para iniciar desde la memoria USB, debe configurarla con una imagen de inicio y luego especificarla en la secuencia de inicio mediante el programa de configuración del sistema.

 **PRECAUCIÓN: Muchas de las reparaciones sólo pueden realizarlas los técnicos de servicio autorizados. El usuario debe llevar a cabo únicamente las tareas de solución de problemas y las reparaciones sencillas autorizadas en la documentación del producto o indicadas por el personal de servicio y asistencia en línea o telefónica. La garantía no cubre los daños ocasionados por reparaciones que Dell no haya autorizado. Lea y siga las instrucciones de seguridad que se entregan con el producto.**

- 1 Apague el sistema, incluidos todos los periféricos conectados, y desconéctelo de la toma eléctrica.
- 2 Abra el sistema. Consulte “Apertura del sistema” en la página 104.
- 3 Localice el conector USB en la placa del panel de control. Vea la ilustración 3-30.
- 4 Inserte la memoria USB en el conector USB. Vea la ilustración 3-14.
- 5 Cierre el sistema. Consulte “Cierre del sistema” en la página 105.
- 6 Vuelva a conectar el sistema a la toma eléctrica y enciéndalo junto con los periféricos que tenga conectados.
- 7 Abra el programa de configuración del sistema y compruebe que el sistema haya detectado la memoria USB. Consulte “Uso del programa de configuración del sistema y de UEFI Boot Manager” en la página 73.

**Ilustración 3-14. Extracción e instalación de una memoria USB**



1 Conector de memoria USB

2 Memoria USB

## Llave de hardware NIC interna

Las futuras funciones adicionales de las NIC integradas del sistema se habilitan mediante la instalación de una llave de hardware NIC opcional en el zócalo iSCSI KEY de la placa base. Vea la ilustración 6-1.

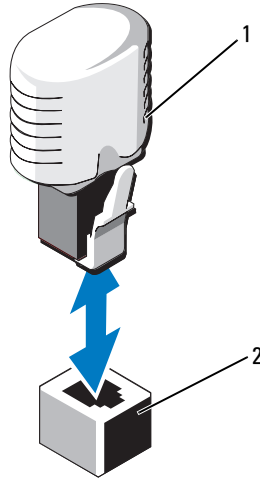
**PRECAUCIÓN:** Muchas de las reparaciones sólo pueden realizarlas los técnicos de servicio autorizados. El usuario debe llevar a cabo únicamente las tareas de solución de problemas y las reparaciones sencillas autorizadas en la documentación del producto o indicadas por el personal de servicio y asistencia en línea o telefónica. La garantía no cubre los daños ocasionados por reparaciones que Dell no haya autorizado. Lea y siga las instrucciones de seguridad que se entregan con el producto.

**NOTA:** La función TOE requiere la compatibilidad con el sistema operativo TOE y el paquete para red escalable de Microsoft®.

- 1 Apague el sistema, incluidos los periféricos conectados, y desconéctelo de la toma eléctrica.
- 2 Abra el sistema. Consulte “Apertura del sistema” en la página 104.

- 3 Localice el conector iSCSI KEY en la placa base. Vea la ilustración 6-1.
- 4 Inserte la llave de hardware NIC en el conector de la placa. Vea la ilustración 3-15.

**Ilustración 3-15. Instalación de una llave de hardware NIC**



1 Llave de hardware NIC

2 Conector iSCSI KEY

- 5 Cierre el sistema. Consulte “Cierre del sistema” en la página 105.
- 6 Vuelva a conectar el sistema a la toma eléctrica y enciéndalo junto con los periféricos que tenga conectados.

# Tarjetas de expansión y tarjetas verticales de expansión

## Pautas para la instalación de tarjetas de expansión

El sistema admite hasta seis tarjetas de expansión PCIe de segunda generación instaladas en los conectores de la placa base y dos tarjetas verticales de expansión. Para localizar los conectores para tarjetas de expansión en la placa base, vea la ilustración 6-1, y para localizar los conectores para tarjetas de expansión en las tarjetas verticales de expansión, vea la ilustración 6-4 y la ilustración 6-5.

A continuación se indican las configuraciones de las ranuras de las tarjetas verticales y la placa base:

- **Tarjeta vertical 1**  
Ranura 1: ranura de expansión enlace x8 (24,13 cm de longitud)  
Ranura 2: ranura de expansión enlace x4 (perfil bajo, 24,13 cm de longitud máxima y con un soporte de altura estándar)
- **Placa base**  
Ranura 3: ranura de expansión enlace x8 (perfil bajo y 24,13 cm de longitud)  
Ranura 4: ranura de expansión enlace x8 (perfil bajo y 24,13 cm de longitud)
- **Tarjeta vertical 2**  
Ranura 5: ranura de expansión enlace x8 (24,13 cm de longitud)  
Ranura 6: ranura de expansión enlace x8 (24,13 cm de longitud)



**NOTA:** Se recomienda ocupar la ranura 3 o la ranura 4 con una tarjeta x8 que tenga un soporte de perfil bajo antes de ocupar la ranura 2.



**PRECAUCIÓN:** Para garantizar una refrigeración adecuada, sólo dos de las seis tarjetas de expansión pueden tener un consumo de energía superior a 15 W (un máximo de 25 W), sin incluir la controladora de almacenamiento integrada.

En la tabla 3-4 se proporciona una guía para instalar tarjetas de expansión para garantizar una refrigeración adecuada y un ajuste mecánico apropiado. Las tarjetas de expansión con la prioridad más alta se deben instalar primero, según la prioridad de las ranuras indicada. Todas las demás tarjetas de expansión se deben instalar según la prioridad de las tarjetas y el orden de prioridad de las ranuras.

**Tabla 3-4. Orden de instalación de las tarjetas de expansión**

<b>Prioridad de las tarjetas</b>	<b>Tipo de tarjeta</b>	<b>Prioridad de las ranuras</b>	<b>Máx. permitidas</b>
1	PERC H800	6, 5	2
2	PERC 6/E	6, 5	2
3	SAS 5/E	6, 5	2
4	HBA SAS de 6 Gbps	6, 5, 1, 2	2
5	NIC 10Gb	6, 5, 1, 2	2
6	Adaptadores de red convergentes (CNA)	6, 5, 1, 2	2
7	Fibre Channel 8G (un solo puerto)	6, 5, 1, 2	4
8	Fibre Channel 8G (dos puertos)	6, 5, 1, 2	2
9	Fibre Channel 4G (un solo puerto)	2, 1, 6, 5	2-4
10	Fibre Channel 4G (dos puertos)	2, 1, 6, 5	2-4
11	HBA SCSI	2, 1, 6, 5	2
12	NIC 1Gb	2, 1, 6, 5, 3, 4	2-4

## Instalación de una tarjeta de expansión



**PRECAUCIÓN:** Muchas de las reparaciones sólo pueden realizarlas los técnicos de servicio autorizados. El usuario debe llevar a cabo únicamente las tareas de solución de problemas y las reparaciones sencillas autorizadas en la documentación del producto o indicadas por el personal de servicio y asistencia en línea o telefónica. La garantía no cubre los daños ocasionados por reparaciones que Dell no haya autorizado. Lea y siga las instrucciones de seguridad que se entregan con el producto.

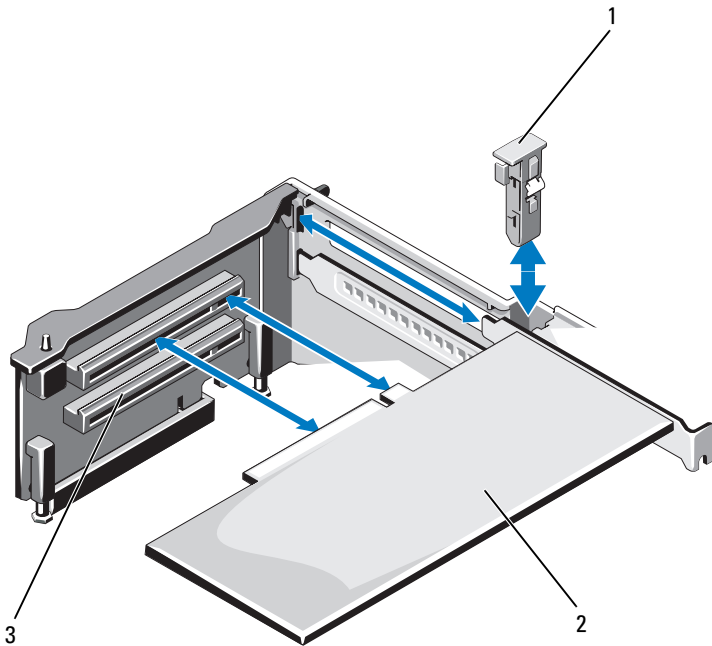
- 1 Desembale la tarjeta de expansión y prepárela para la instalación.  
Para obtener instrucciones al respecto, consulte la documentación incluida con la tarjeta.
- 2 Apague el sistema, incluidos todos los periféricos conectados, y desconéctelo de la toma eléctrica.
- 3 Abra el sistema. Consulte “Apertura del sistema” en la página 104.
- 4 Localice el conector para tarjetas de expansión en la placa base/tarjeta vertical.



**NOTA:** Para instalar una tarjeta de expansión en el conector para tarjetas de expansión de la placa base, vaya al paso 7.

- 5 Deslice el pestillo de la tarjeta de expansión hacia fuera y extraiga el cubrerranuras. Vea la ilustración 3-16.
- 6 Sujete la tarjeta por los bordes y colóquela de modo que el conector de borde de tarjeta quede alineado con el conector para tarjetas de expansión.
- 7 Inserte firmemente el conector de borde de tarjeta en el conector para tarjetas de expansión hasta que encaje por completo.
- 8 Deslice el pestillo de la tarjeta de expansión hasta que quede en su lugar. Vea la ilustración 3-16.

### Ilustración 3-16. Instalación y extracción de una tarjeta de expansión



- 1 Pestillo de la tarjeta de expansión    2 Tarjeta de expansión  
3 Conector para tarjetas de expansión

- 9 Conecte los cables a la tarjeta de expansión.
- 10 Cierre el sistema. Consulte “Cierre del sistema” en la página 105.
- 11 Vuelva a conectar el sistema a la toma eléctrica y enciéndalo junto con los periféricos que tenga conectados.
- 12 Instale los controladores de dispositivo necesarios para la tarjeta como se describe en la documentación de la tarjeta.

## Extracción de una tarjeta de expansión



**PRECAUCIÓN:** Muchas de las reparaciones sólo pueden realizarlas los técnicos de servicio autorizados. El usuario debe llevar a cabo únicamente las tareas de solución de problemas y las reparaciones sencillas autorizadas en la documentación del producto o indicadas por el personal de servicio y asistencia en línea o telefónica. La garantía no cubre los daños ocasionados por reparaciones que Dell no haya autorizado. Lea y siga las instrucciones de seguridad que se entregan con el producto.

- 1 Apague el sistema, incluidos todos los periféricos conectados, y desconéctelo de la toma eléctrica.
- 2 Abra el sistema. Consulte “Apertura del sistema” en la página 104.
- 3 Desconecte todos los cables de la tarjeta.
- 4 Deslice el pestillo de la tarjeta de expansión hacia fuera. Vea la ilustración 3-16.
- 5 Sujete la tarjeta de expansión por sus bordes y extráigala con cuidado del conector para tarjetas de expansión.
- 6 Si va a extraer la tarjeta de forma permanente, coloque un cubrerranuras metálico en la abertura de la ranura de expansión vacía y cierre el pestillo de la tarjeta de expansión.



**NOTA:** Es necesario instalar un cubrerranuras en cada una de las ranuras de expansión vacías a fin de cumplir la certificación FCC del sistema. Asimismo, evitan que entre polvo y suciedad en el sistema y contribuyen a mantener una refrigeración y circulación del aire adecuadas dentro del sistema.

- 7 Cierre el sistema. Consulte “Cierre del sistema” en la página 105.
- 8 Vuelva a conectar el sistema a la toma eléctrica y enciéndalo junto con los periféricos que tenga conectados.



## Tarjetas verticales de expansión

Las tarjetas verticales de expansión del sistema admiten tarjetas de expansión PCIe de segunda generación.



**NOTA:** Asegúrese de que las tarjetas verticales 1 y 2 están instaladas en el sistema antes de encenderlo.

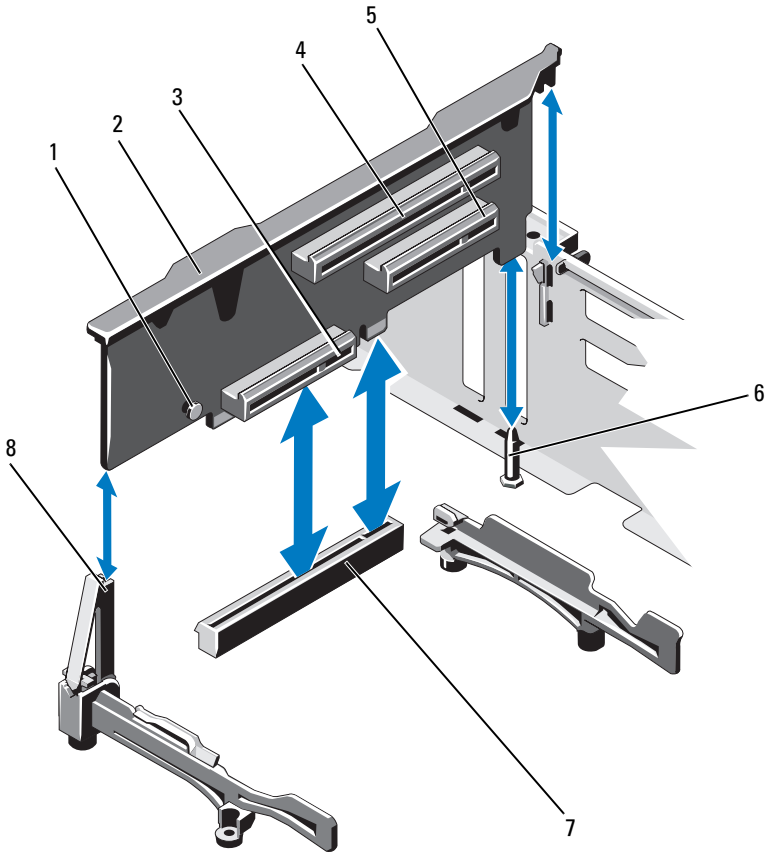
### Extracción de la tarjeta vertical de expansión 1



**PRECAUCIÓN:** Muchas de las reparaciones sólo pueden realizarlas los técnicos de servicio autorizados. El usuario debe llevar a cabo únicamente las tareas de solución de problemas y las reparaciones sencillas autorizadas en la documentación del producto o indicadas por el personal de servicio y asistencia en línea o telefónica. La garantía no cubre los daños ocasionados por reparaciones que Dell no haya autorizado. Lea y siga las instrucciones de seguridad que se entregan con el producto.

- 1 Apague el sistema, incluidos todos los periféricos conectados, y desconéctelo de la toma eléctrica.
- 2 Abra el sistema. Consulte “Apertura del sistema” en la página 104.
- 3 Extraiga las tarjetas de expansión de las ranuras para tarjetas de expansión, si están instaladas. Consulte “Extracción de una tarjeta de expansión” en la página 144.
- 4 Extraiga la tarjeta controladora de almacenamiento, si está instalada. Consulte “Extracción de la tarjeta controladora de almacenamiento integrada” en la página 152.
- 5 Para extraer la tarjeta vertical de expansión, presione la lengüeta azul de la tarjeta vertical y levante la tarjeta vertical de expansión para extraerla del conector de la tarjeta vertical 1 de la placa base. Vea la ilustración 3-17.

**Ilustración 3-17. Instalación o extracción de la tarjeta vertical de expansión 1**



- |   |   |   |                                     |
|---|---|---|-------------------------------------|
| 1 | Lengüeta azul   | 2 | Tarjeta vertical de expansión 1     |
| 3 | Conector de la tarjeta controladora de almacenamiento integrada | 4 | Ranura de la tarjeta de expansión 1 |
| 5 | Ranura de la tarjeta de expansión 2                             | 6 | Pata de guía de la tarjeta vertical |
| 7 | Conector de tarjeta vertical 1 de la placa base                 | 8 | Guía de la tarjeta vertical         |

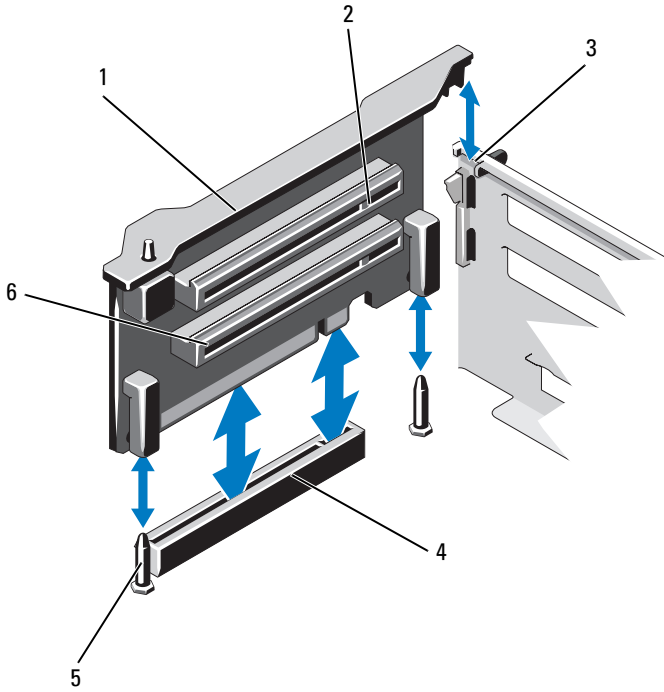
## **Instalación de la tarjeta vertical de expansión 1**

- 1** Alinee la tarjeta vertical de expansión con la ranura de la guía de la tarjeta vertical y la pata de guía de la tarjeta vertical de la placa base. Vea la ilustración 3-17.
- 2** Baje la tarjeta vertical de expansión hasta que el conector de la tarjeta esté completamente insertado.
- 3** Si procede, vuelva a instalar la tarjeta controladora de almacenamiento. Consulte “Instalación de la tarjeta controladora de almacenamiento integrada” en la página 154.
- 4** Si procede, vuelva a instalar las tarjetas de expansión. Consulte “Instalación de una tarjeta de expansión” en la página 142.
- 5** Cierre el sistema. Consulte “Cierre del sistema” en la página 105.
- 6** Vuelva a conectar el sistema a la toma eléctrica y enciéndalo junto con los periféricos que tenga conectados.

## **Extracción de la tarjeta vertical de expansión 2**

- 1** Apague el sistema, incluidos todos los periféricos conectados, y desconéctelo de la toma eléctrica.
- 2** Abra el sistema. Consulte “Apertura del sistema” en la página 104.
- 3** Extraiga la tarjeta de expansión de la ranura para tarjeta de expansión, si está instalada. Consulte “Extracción de una tarjeta de expansión” en la página 144.
- 4** Para extraer la tarjeta vertical de expansión, levántela para extraerla del conector de la tarjeta vertical 2 de la placa base. Vea la ilustración 3-17.

**Ilustración 3-18. Instalación o extracción de la tarjeta vertical de expansión 2**



- |   |  |   |   |
|---|--|---|---|
| 1 | Tarjeta vertical de expansión 2          | 2 | Ranura de la tarjeta de expansión 5             |
| 3 | Ranura del chasis                        | 4 | Conector de tarjeta vertical 2 de la placa base |
| 5 | Patas de guía de la tarjeta vertical (2) | 6 | Ranura de la tarjeta de expansión 6             |

## Instalación de la tarjeta vertical de expansión 2

- 1 Alinee la tarjeta vertical de expansión con las patas de guía de la tarjeta vertical de la placa base y la ranura del chasis. Vea la ilustración 3-17.
- 2 Baje la tarjeta vertical de expansión hasta que el conector de la tarjeta esté completamente insertado.
- 3 Si procede, vuelva a instalar las tarjetas de expansión. Consulte “Instalación de una tarjeta de expansión” en la página 142.
- 4 Cierre el sistema. Consulte “Cierre del sistema” en la página 105.
- 5 Vuelva a conectar el sistema a la toma eléctrica y enciéndalo junto con los periféricos que tenga conectados.

## Tarjeta iDRAC6 Enterprise (opcional)

### Instalación de una tarjeta iDRAC6 Enterprise

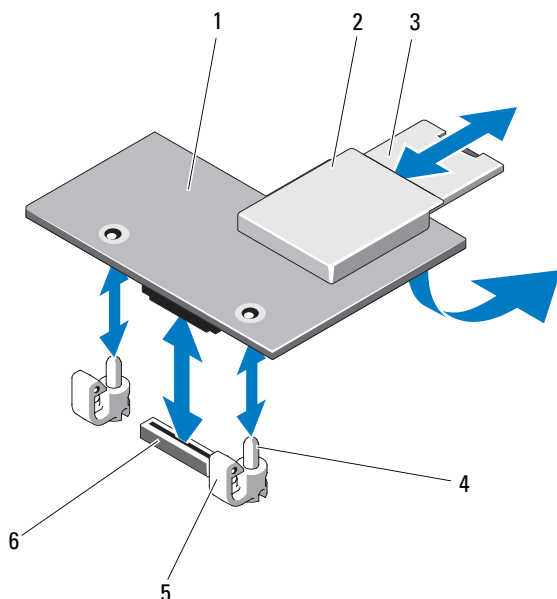


**PRECAUCIÓN:** Muchas de las reparaciones sólo pueden realizarlas los técnicos de servicio autorizados. El usuario debe llevar a cabo únicamente las tareas de solución de problemas y las reparaciones sencillas autorizadas en la documentación del producto o indicadas por el personal de servicio y asistencia en línea o telefónica. La garantía no cubre los daños ocasionados por reparaciones que Dell no haya autorizado. Lea y siga las instrucciones de seguridad que se entregan con el producto.

- 1 Apague el sistema, incluidos todos los periféricos conectados, y desconéctelo de la toma eléctrica.
- 2 Abra el sistema. Consulte “Apertura del sistema” en la página 104.
- 3 Extraiga la pieza de relleno de plástico del puerto iDRAC6 Enterprise del panel posterior del sistema.
- 4 Alinee el borde frontal de la tarjeta con los dos separadores de retención de plástico situados cerca del conector iDRAC6 de la placa base y baje la tarjeta hasta colocarla en su lugar. Vea la ilustración 3-19.

Cuando la parte frontal de la tarjeta está insertada completamente, los separadores de plástico encajan sobre el borde de la tarjeta.

**Ilustración 3-19. Instalación o extracción de una tarjeta iDRAC6 Enterprise (opcional)**



- |   |   |   |  |
|---|---|---|--|
| 1 | Tarjeta iDRAC6 Enterprise                     | 2 | Ranura para tarjetas multimedia VFlash     |
| 3 | Tarjeta VFlash SD                             | 4 | Postes de los separadores de retención (2) |
| 5 | Lengüetas de los separadores de retención (2) | 6 | Conector para tarjeta iDRAC6 Enterprise    |

- 5 Si procede, conecte el cable Ethernet del conector para tarjeta iDRAC6 Enterprise situado en el panel posterior del sistema. Vea la ilustración 1-3.
- 6 Cierre el sistema. Consulte “Cierre del sistema” en la página 105.
- 7 Vuelva a conectar el sistema a la toma eléctrica y enciéndalo junto con los periféricos que tenga conectados.
- 8 Abra la utilidad de configuración de iDRAC6 y configure el modo Ethernet. Consulte “Utilidad de configuración de iDRAC6” en la página 99.

## Extracción de una tarjeta iDRAC6 Enterprise



**PRECAUCIÓN:** Muchas de las reparaciones sólo pueden realizarlas los técnicos de servicio autorizados. El usuario debe llevar a cabo únicamente las tareas de solución de problemas y las reparaciones sencillas autorizadas en la documentación del producto o indicadas por el personal de servicio y asistencia en línea o telefónica. La garantía no cubre los daños ocasionados por reparaciones que Dell no haya autorizado. Lea y siga las instrucciones de seguridad que se entregan con el producto.

- 1 Apague el sistema, incluidos todos los periféricos conectados, y desconéctelo de la toma eléctrica.
- 2 Si procede, desconecte el cable Ethernet del conector para tarjeta iDRAC6 Enterprise situado en el panel posterior del sistema. Vea la ilustración 1-3.
- 3 Abra el sistema. Consulte “Apertura del sistema” en la página 104.
- 4 Extraiga la tarjeta multimedia VFlash (si está instalada) de la tarjeta iDRAC6 Enterprise. Consulte “Extracción de una tarjeta multimedia VFlash” en la página 155.
- 5 Tire hacia atrás ligeramente de las dos lengüetas del borde frontal de la tarjeta y levante cuidadosamente el borde frontal de la tarjeta para extraerla de los separadores de retención.  
A medida que la tarjeta se libera de los separadores, el conector situado debajo de la tarjeta se desengaja del conector de la placa base.
- 6 Deslice la tarjeta de la parte posterior del sistema hacia fuera hasta que el conector RJ-45 se libere del panel posterior y, a continuación, extraiga la tarjeta del sistema.
- 7 Cierre el sistema. Consulte “Cierre del sistema” en la página 105.
- 8 Vuelva a conectar el sistema y los dispositivos periféricos a las tomas eléctricas correspondientes y enciéndalos.

# Tarjeta controladora de almacenamiento integrada

Este sistema incluye una ranura para tarjeta de expansión dedicada en la tarjeta vertical de expansión 1 para una tarjeta controladora SAS o PERC integrada que proporciona el subsistema de almacenamiento integrado para las unidades de disco duro internas del sistema. La controladora admite unidades de disco duro SAS y SATA y también permite configurar las unidades de disco duro en configuraciones RAID conforme a la versión de la controladora de almacenamiento incluida con el sistema.

## Extracción de la tarjeta controladora de almacenamiento integrada

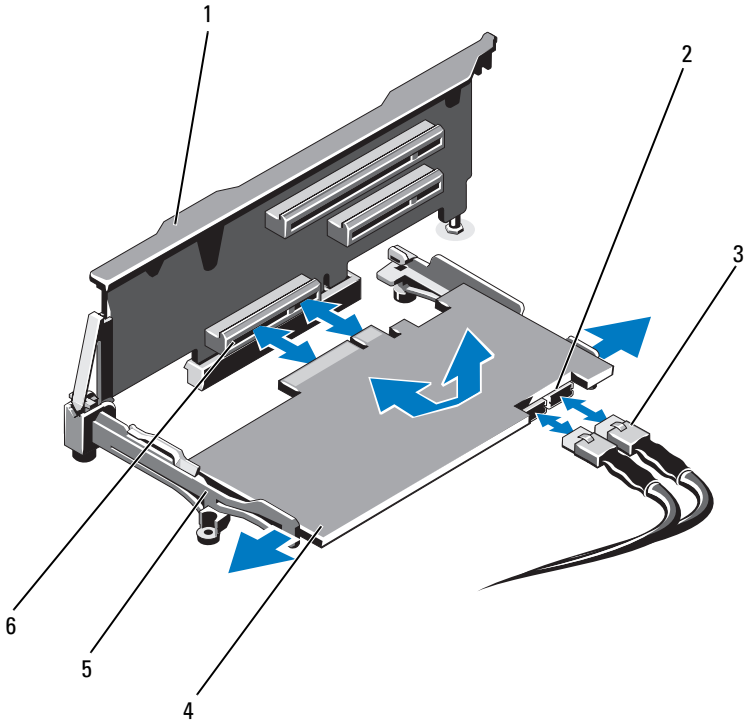


**PRECAUCIÓN:** Muchas de las reparaciones sólo pueden realizarlas los técnicos de servicio autorizados. El usuario debe llevar a cabo únicamente las tareas de solución de problemas y las reparaciones sencillas autorizadas en la documentación del producto o indicadas por el personal de servicio y asistencia en línea o telefónica. La garantía no cubre los daños ocasionados por reparaciones que Dell no haya autorizado. Lea y siga las instrucciones de seguridad que se entregan con el producto.

- 1 Apague el sistema, incluidos todos los periféricos conectados, y desconéctelo de la toma eléctrica.
- 2 Abra el sistema. Consulte “Apertura del sistema” en la página 104.
- 3 Desconecte los cables conectados a la tarjeta.
- 4 Tire de la tarjeta para extraerla del conector de la tarjeta vertical 1 e incline la tarjeta para extraerla de las guías de plástico de la tarjeta.
- 5 Cierre el sistema. Consulte “Cierre del sistema” en la página 105.



**Ilustración 3-20. Instalación de la tarjeta controladora de almacenamiento integrada**



- |   |                                 |   |   |
|---|---------------------------------|---|---|
| 1 | Tarjeta vertical de expansión 1 | 2 | Conectores de cables de datos SAS (2)                           |
| 3 | Cables de datos SAS (2)         | 4 | Tarjeta controladora de almacenamiento integrada                |
| 5 | Guías de alineamiento (2)       | 6 | Conector de la tarjeta controladora de almacenamiento integrada |

## Instalación de la tarjeta controladora de almacenamiento integrada



**PRECAUCIÓN:** Muchas de las reparaciones sólo pueden realizarlas los técnicos de servicio autorizados. El usuario debe llevar a cabo únicamente las tareas de solución de problemas y las reparaciones sencillas autorizadas en la documentación del producto o indicadas por el personal de servicio y asistencia en línea o telefónica. La garantía no cubre los daños ocasionados por reparaciones que Dell no haya autorizado. Lea y siga las instrucciones de seguridad que se entregan con el producto.

- 1 Apague el sistema, incluidos todos los periféricos conectados, y desconéctelo de la toma eléctrica.
- 2 Abra el sistema. Consulte “Apertura del sistema” en la página 104.
- 3 Sujete la tarjeta por sus bordes y deslícela ligeramente inclinada por las guías de alineamiento de la tarjeta vertical 1 hasta que quede bien encajada.
- 4 Conecte el cable de datos SAS al conector de cable de datos SAS de la tarjeta controladora de almacenamiento integrada. Vea la ilustración 3-20.



**NOTA:** Asegúrese de conectar el cable de acuerdo con las etiquetas de los conectores de dicho cable. El cable no funcionará correctamente si está invertido.

- 5 Pase el cable de datos SAS a través del canal de la parte interior del chasis.
- 6 Conecte el cable con la etiqueta “SAS A” al conector SAS A del plano posterior, y el cable con la etiqueta “SAS B” al conector SAS B del plano posterior. Vea la ilustración 3-20.
- 7 Cierre el sistema. Consulte “Cierre del sistema” en la página 105.
- 8 Vuelva a conectar el sistema a la toma eléctrica y enciéndalo junto con los periféricos que tenga conectados.

## Tarjeta multimedia VFlash (opcional)

La tarjeta multimedia VFlash es una tarjeta Secure Digital (SD) que se conecta a la tarjeta iDRAC6 Enterprise opcional de la esquina posterior del sistema.

### Instalación de una tarjeta multimedia VFlash

- 1 Localice la ranura para tarjetas multimedia VFlash en la esquina posterior del sistema.
- 2 Con la etiqueta hacia arriba, inserte en la ranura para tarjetas del módulo la tarjeta SD por el extremo con los contactos.



**NOTA:** La ranura está diseñada para que la tarjeta se inserte correctamente.

- 3 Presione hacia dentro la tarjeta para bloquearla en la ranura.

### Extracción de una tarjeta multimedia VFlash

Para extraer la tarjeta multimedia VFlash, presione hacia dentro la tarjeta para soltarla y extráigala de la ranura.

## Batería RAID

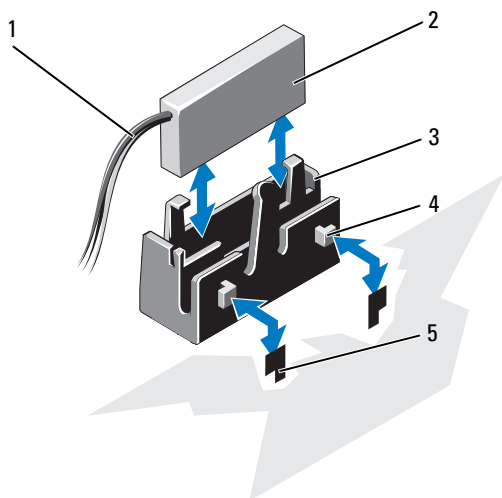
La información de esta sección sólo se aplica a los sistemas con tarjetas controladoras PERC opcionales sin una unidad de batería de reserva integral.

### Extracción de la batería RAID

- 1 Apague el sistema, incluidos todos los periféricos conectados, y desconéctelo de la toma eléctrica.
- 2 Abra el sistema. Consulte “Apertura del sistema” en la página 104.
- 3 Si es necesario, libere los cables de alimentación/datos de las paredes del chasis.
- 4 Presione la lengüeta del conector del cable de la batería RAID y tire del conector del cable para extraerlo del conector de la tarjeta de almacenamiento. Vea la ilustración 3-21.

- 5 Tire de la lengüeta de liberación del portabatería y levante el portabatería para extraerlo de las ranuras de portabatería del chasis. Vea la ilustración 3-21.
- 6 Tire hacia atrás con cuidado de las dos lengüetas que fijan la batería RAID y extraiga la batería RAID del portabatería. Vea la ilustración 3-21.

**Ilustración 3-21. Extracción o instalación de la batería RAID**



- |   |                          |   |               |
|---|--------------------------|---|---------------|
| 1 | Cable de la batería RAID | 2 | Batería RAID  |
| 3 | Portabatería             | 4 | Lengüetas (2) |
| 5 | Ranuras (2)              |   |               |


**Instalación de la batería RAID**

- 1 Inserte la batería RAID en el portabatería. Vea la ilustración 3-21.
- 2 Alinee las lengüetas del portabatería con las ranuras de portabatería del chasis.
- 3 Inserte el portabatería en las ranuras de portabatería hasta que se asiente en su lugar. Vea la ilustración 3-21.

- 4 Si procede, conecte el cable de la batería al conector de la tarjeta de almacenamiento.
- 5 Pase los cables de alimentación/datos por la pared del chasis. Consulte el paso 2 y el paso 3 de “Cómo deslizar el conjunto de chasis frontal” en la página 121.
- 6 Cierre el sistema. Consulte “Cierre del sistema” en la página 105.
- 7 Vuelva a conectar el sistema a la toma eléctrica y enciéndalo junto con los periféricos que tenga conectados.

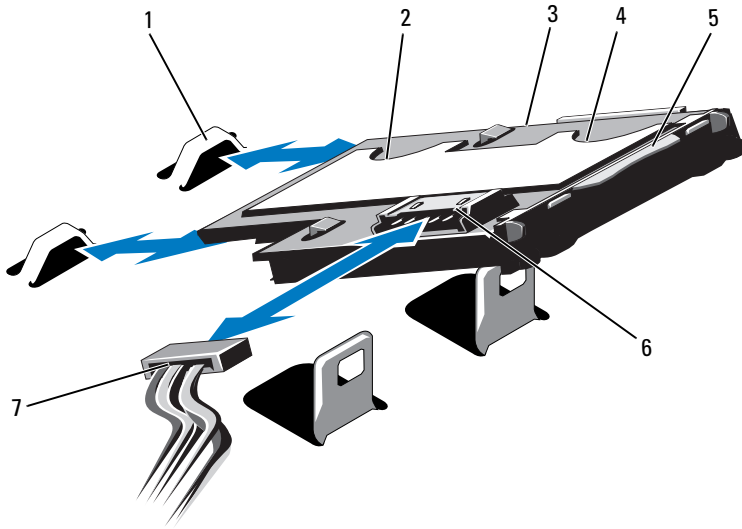
## Módulo SD dual interno (opcional)

### Extracción del módulo SD dual interno

 **PRECAUCIÓN: Muchas de las reparaciones sólo pueden realizarlas los técnicos de servicio autorizados. El usuario debe llevar a cabo únicamente las tareas de solución de problemas y las reparaciones sencillas autorizadas en la documentación del producto o indicadas por el personal de servicio y asistencia en línea o telefónica. La garantía no cubre los daños ocasionados por reparaciones que Dell no haya autorizado. Lea y siga las instrucciones de seguridad que se entregan con el producto.**

- 1 Apague el sistema, incluidos todos los periféricos conectados, y desconéctelo de la toma eléctrica.
- 2 Abra el sistema. Consulte “Apertura del sistema” en la página 104.
- 3 Si están instaladas, extraiga las tarjetas SD del módulo SD dual interno.
- 4 Desconecte el cable del módulo SD dual interno. Vea la ilustración 3-22.
- 5 Levante el pestillo que fija el módulo SD dual interno al conjunto de chasis frontal y levante el módulo para extraerlo del conjunto. Vea la ilustración 3-22.
- 6 Cierre el sistema. Consulte “Cierre del sistema” en la página 105.
- 7 Vuelva a conectar el sistema a la toma eléctrica y enciéndalo junto con los periféricos que tenga conectados.

**Ilustración 3-22. Extracción o instalación del módulo SD dual interno**



- |   |                                     |   |                          |
|---|-------------------------------------|---|--------------------------|
| 1 | Ganchos (2)                         | 2 | Ranura para tarjeta SD 2 |
| 3 | Módulo SD dual interno              | 4 | Ranura para tarjeta SD 1 |
| 5 | Lengüeta de liberación del pestillo | 6 | Conector del cable       |
| 7 | Cable de alimentación               |   |                          |

## Instalación del módulo SD dual interno



**PRECAUCIÓN:** Muchas de las reparaciones sólo pueden realizarlas los técnicos de servicio autorizados. El usuario debe llevar a cabo únicamente las tareas de solución de problemas y las reparaciones sencillas autorizadas en la documentación del producto o indicadas por el personal de servicio y asistencia en línea o telefónica. La garantía no cubre los daños ocasionados por reparaciones que Dell no haya autorizado. Lea y siga las instrucciones de seguridad que se entregan con el producto.



**NOTA:** Si la opción Redundancy (Redundancia) se ha establecido en Mirror mode (Modo de duplicación) en la pantalla **Integrated Devices** (Dispositivos integrados) del programa de configuración del sistema, la información se replica de una tarjeta SD a otra. Consulte “Pantalla Integrated Devices” en la página 83.

- 1 Apague el sistema, incluidos todos los periféricos conectados, y desconéctelo de la toma eléctrica.
- 2 Abra el sistema. Consulte “Apertura del sistema” en la página 104.
- 3 Coloque el módulo de modo que las lengüetas de la parte inferior de la bandeja encajen en los ganchos del conjunto de chasis frontal y baje el borde opuesto de la tarjeta hasta que encaje en su lugar. Vea la ilustración 3-22.
- 4 Conecte el cable del módulo SD dual interno al conector de la placa del panel de control.
- 5 Cierre el sistema. Consulte “Cierre del sistema” en la página 105.
- 6 Vuelva a conectar el sistema a la toma eléctrica y enciéndalo junto con los periféricos que tenga conectados.

# Procesadores

El sistema admite configuraciones con uno, dos y cuatro procesadores. En configuraciones con uno o dos procesadores, los procesadores se instalan en los zócalos 1 y 2, y los puentes de memoria flexible se instalan en los zócalos de procesador 3 y 4 para permitir que los procesadores accedan al conjunto de memoria adyacente. Para obtener más información sobre cómo instalar un puente de memoria flexible, consulte “Instalación de un puente de memoria flexible” en la página 168.

En la tabla 3-5 se proporciona una guía para las configuraciones con uno, dos y cuatro procesadores.

**Tabla 3-5. Configuraciones de los procesadores**

Configuración	Zócalo del procesador			
	1	2	3	4
Un procesador	Procesador y disipador de calor	Cubierta de plástico del zócalo* y falso disipador de calor	Puente de memoria flexible y falso disipador de calor	Puente de memoria flexible y falso disipador de calor
Dos procesadores	Procesador y disipador de calor	Procesador y disipador de calor	Puente de memoria flexible y falso disipador de calor	Puente de memoria flexible y falso disipador de calor
Cuatro procesadores	Procesador y disipador de calor	Procesador y disipador de calor	Procesador y disipador de calor	Procesador y disipador de calor

\*Opcional



## Extracción de un procesador



**PRECAUCIÓN:** Muchas de las reparaciones sólo pueden realizarlas los técnicos de servicio autorizados. El usuario debe llevar a cabo únicamente las tareas de solución de problemas y las reparaciones sencillas autorizadas en la documentación del producto o indicadas por el personal de servicio y asistencia en línea o telefónica. La garantía no cubre los daños ocasionados por reparaciones que Dell no haya autorizado. Lea y siga las instrucciones de seguridad que se entregan con el producto.

- 1 Antes de actualizar el sistema, descargue la versión más reciente del BIOS del sistema desde [support.dell.com](http://support.dell.com) y siga las instrucciones incluidas en el archivo de descarga comprimido para instalar la actualización en el sistema.
- 2 Apague el sistema, incluidos todos los periféricos conectados, y desconéctelo de la toma eléctrica. Tras desconectar el sistema de la alimentación de CA, mantenga presionado el botón de encendido durante tres segundos para descargar por completo la energía almacenada en el sistema antes de extraer la cubierta.



**NOTA:** Se recomienda utilizar siempre una alfombrilla y una muñequera antiestáticas al manipular los componentes del interior del sistema.

- 3 Abra el sistema. Consulte “Apertura del sistema” en la página 104.
- 4 Extraiga la cubierta de refrigeración. Consulte “Extracción de la cubierta de refrigeración” en la página 119.



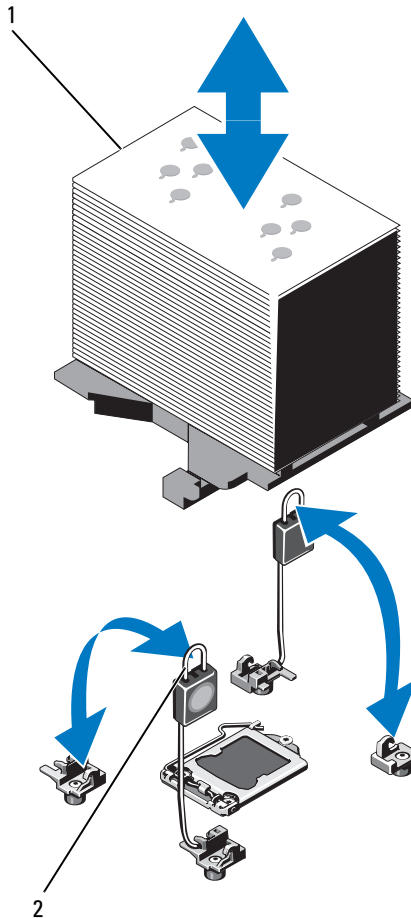
**AVISO:** El disipador de calor y el procesador permanecen calientes durante un tiempo tras apagar el sistema. Antes de manipularlos, deje transcurrir tiempo suficiente para que se enfríen.



**PRECAUCIÓN:** No retire el disipador de calor de un procesador a menos que vaya a extraer el procesador. El disipador de calor es necesario para mantener unas condiciones térmicas óptimas.

- 5 Suelte una de las palancas de liberación del disipador de calor. Vea la ilustración 3-23.
- 6 Espere 30 segundos hasta que el disipador de calor se suelte del procesador.
- 7 Suelte la otra palanca de liberación del disipador de calor.
- 8 Levante con cuidado el disipador de calor para extraerlo del procesador y déjelo a un lado boca abajo (con la parte de la pasta térmica hacia arriba).

**Ilustración 3-23. Instalación y extracción del disipador de calor**



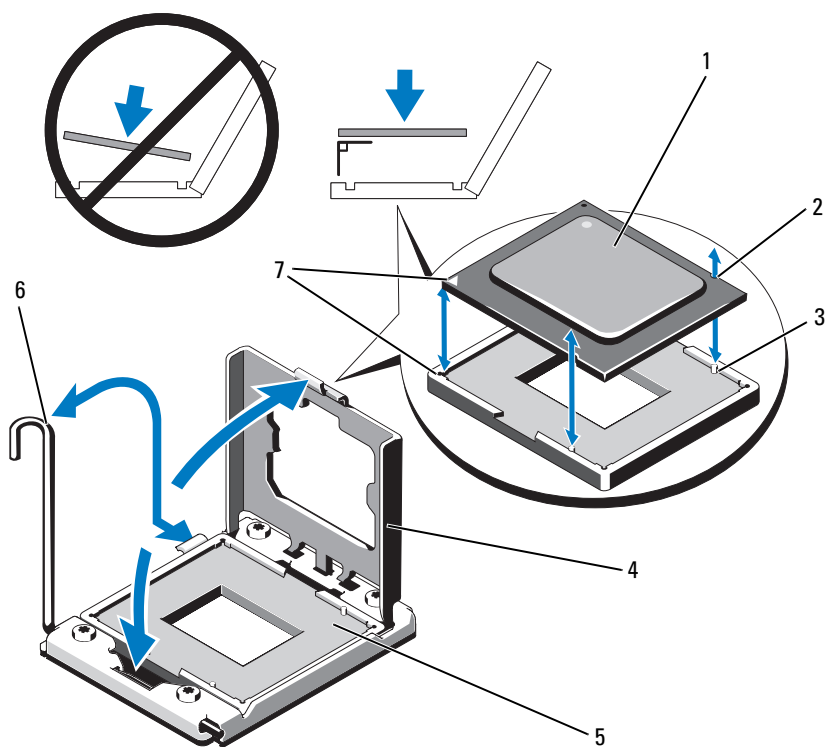
1 Disipador de calor

2 Palancas de liberación (2)


**△ PRECAUCIÓN:** El procesador se mantiene en su zócalo bajo gran presión. Tenga en cuenta que la palanca de liberación puede salir disparada de manera repentina si no se sujeta firmemente.

- 9 Apriete con firmeza la palanca de liberación del zócalo del procesador con el pulgar y libérela de su posición de bloqueo. Para ello, presione hacia abajo y tire hacia fuera desde debajo de la lengüeta. Gire la palanca 90 grados hacia arriba hasta que el procesador se suelte del zócalo. Vea la ilustración 3-24.
- 10 Gire el protector del procesador hacia arriba y retírelo del paso. Vea la ilustración 3-24.

**Ilustración 3-24. Extracción e instalación de un procesador**



- |   |                              |   |                                  |
|---|------------------------------|---|----------------------------------|
| 1 | Procesador                   | 2 | Muestras del procesador (2)      |
| 3 | Salientes del zócalo         | 4 | Protector del procesador         |
| 5 | Zócalo ZIF                   | 6 | Palanca de liberación del zócalo |
| 7 | Indicadores de la pata 1 (2) |   |                                  |


 **PRECAUCIÓN:** Procure no doblar ninguna pata del zócalo ZIF al extraer el procesador. Si se doblan las patas, pueden producirse daños permanentes en la placa base.


- 11 Levante con cuidado el procesador para extraerlo del zócalo y deje la palanca de liberación hacia arriba de modo que el zócalo esté preparado para alojar el nuevo procesador.


Tras extraer el procesador, colóquelo en un contenedor antiestático para utilizarlo posteriormente, devolverlo o almacenarlo de forma temporal. No toque la parte inferior del procesador. Toque únicamente los bordes laterales del procesador.

Si va a extraer de forma permanente los procesadores de los zócalos de procesador 3 y 4, debe instalar un puente de memoria flexible y un falso disipador de calor en el zócalo vacío para garantizar una refrigeración adecuada del sistema. Consulte “Instalación de un puente de memoria flexible” en la página 168. Si va a extraer el procesador del zócalo de procesador 2, debe instalar un falso disipador de calor en el zócalo vacío.

## Instalación de un procesador

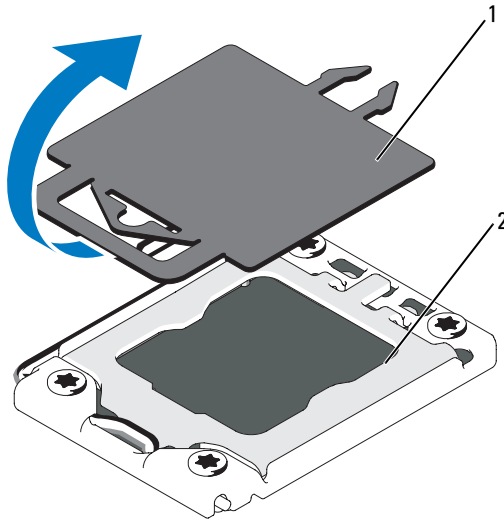
 **PRECAUCIÓN:** Muchas de las reparaciones sólo pueden realizarlas los técnicos de servicio autorizados. El usuario debe llevar a cabo únicamente las tareas de solución de problemas y las reparaciones sencillas autorizadas en la documentación del producto o indicadas por el personal de servicio y asistencia en línea o telefónica. La garantía no cubre los daños ocasionados por reparaciones que Dell no haya autorizado. Lea y siga las instrucciones de seguridad que se entregan con el producto.

 **NOTA:** Para ver las pautas sobre las distintas configuraciones de los procesadores, vea la tabla 3-5.

 **NOTA:** En una configuración con un solo procesador, se debe utilizar el zócalo CPU1.

- 1 Si procede, extraiga la cubierta de plástico que cubre el zócalo del procesador. Vea la ilustración 3-25.

**Ilustración 3-25. Extracción de la cubierta del zócalo del procesador**



- 1 Cubierta de plástico del zócalo      2 Zócalo del procesador

- 2 Extraiga el procesador del material de embalaje sujetándolo únicamente por sus bordes. No toque la parte inferior del procesador. Manipule el procesador con cuidado sujetándolo por los bordes laterales con los dedos. Coloque la mano debajo del procesador cuando lo dirija hacia el sistema.
- 3 Localice el indicador de la pata 1 en el zócalo de la placa base.
- 4 Localice el indicador de la pata 1 en la parte superior del procesador. El indicador de la pata 1 se muestra en forma de triángulo en la parte superior del procesador. Vea la ilustración 3-24.

**△ PRECAUCIÓN: Si se coloca el procesador de forma incorrecta, pueden producirse daños permanentes en la placa base o en el procesador. Tenga cuidado de no doblar las patas del zócalo.**

- 5 Coloque el procesador sobre el zócalo con cada pata l alineada y plana. Vea la ilustración 3-24.

 **PRECAUCIÓN: No emplee fuerza para colocar el procesador. Cuando el procesador está colocado de forma correcta, encaja fácilmente en el zócalo.**

- 6 Alinee las muescas del procesador con los salientes del zócalo ZIF. Vea la ilustración 3-24.
- 7 Instale el procesador en el zócalo. Mantenga el procesador en paralelo (vea la ilustración 3-24) e insértelo en el zócalo. Deje el procesador suspendido sobre las patas para que el protector del procesador lo retenga en su posición.
- 8 Asegúrese de que el procesador esté alineado e insertado correctamente.
- 9 Cierre el protector del procesador. Vea la ilustración 3-24.
- 10 Gire la palanca de liberación del zócalo hacia abajo hasta que se asiente en su lugar. Vea la ilustración 3-24.
- 11 Instale el disipador de calor.



**NOTA:** Puede que el kit contenga un disipador de calor de repuesto, si va a instalar un procesador que consume energía adicional. Es posible que el aspecto del nuevo disipador de calor no difiera del original; sin embargo, cuenta con especificaciones de disipación térmica mejoradas y se debe utilizar.

- a Con un paño limpio que no deje pelusa, retire la pasta térmica del disipador de calor.

 **PRECAUCIÓN: Si se aplica demasiada pasta térmica, puede que la pasta que sobra entre en contacto con el zócalo del procesador y lo contamine.**


- b Abra el aplicador de pasta suministrado con el kit del procesador y aplique toda la pasta térmica del aplicador en el centro de la parte superior del nuevo procesador.
- c Coloque el disipador de calor en el procesador. Vea la ilustración 3-23.
- d Cierre las palancas de liberación del disipador de calor. Vea la ilustración 3-23.

- 12 Vuelva a colocar la cubierta de refrigeración. Consulte “Instalación de la cubierta de refrigeración” en la página 120.
- 13 Cierre el sistema. Consulte “Cierre del sistema” en la página 105.
- 14 Vuelva a conectar el sistema y los periféricos a las tomas eléctricas y, a continuación, encienda el sistema.
- 15 Pulse <F2> para abrir el programa de configuración del sistema y compruebe que la información del procesador corresponda a la nueva configuración del sistema. Consulte “Acceso al programa de configuración del sistema” en la página 74.
- 16 Ejecute los diagnósticos del sistema para verificar que el nuevo procesador funciona correctamente.  
  
Para obtener información sobre la ejecución de diagnósticos, consulte “Ejecución de los diagnósticos incorporados del sistema” en la página 215.


## **Puente de memoria flexible**

Los puentes de memoria flexible se instalan en los zócalos de procesador vacíos 3 y 4 para admitir configuraciones con uno y dos procesadores. Si los puentes de memoria flexible están instalados, el procesador 1 puede acceder a los módulos DIMM asignados al zócalo de procesador 3, y el procesador 2 puede acceder a los módulos DIMM asignados al zócalo de procesador 4. Para obtener más información sobre las distintas configuraciones de los procesadores, vea la tabla 3-5.

## Instalación de un puente de memoria flexible

 **PRECAUCIÓN:** Muchas de las reparaciones sólo pueden realizarlas los técnicos de servicio autorizados. El usuario debe llevar a cabo únicamente las tareas de solución de problemas y las reparaciones sencillas autorizadas en la documentación del producto o indicadas por el personal de servicio y asistencia en línea o telefónica. La garantía no cubre los daños ocasionados por reparaciones que Dell no haya autorizado. Lea y siga las instrucciones de seguridad que se entregan con el producto.

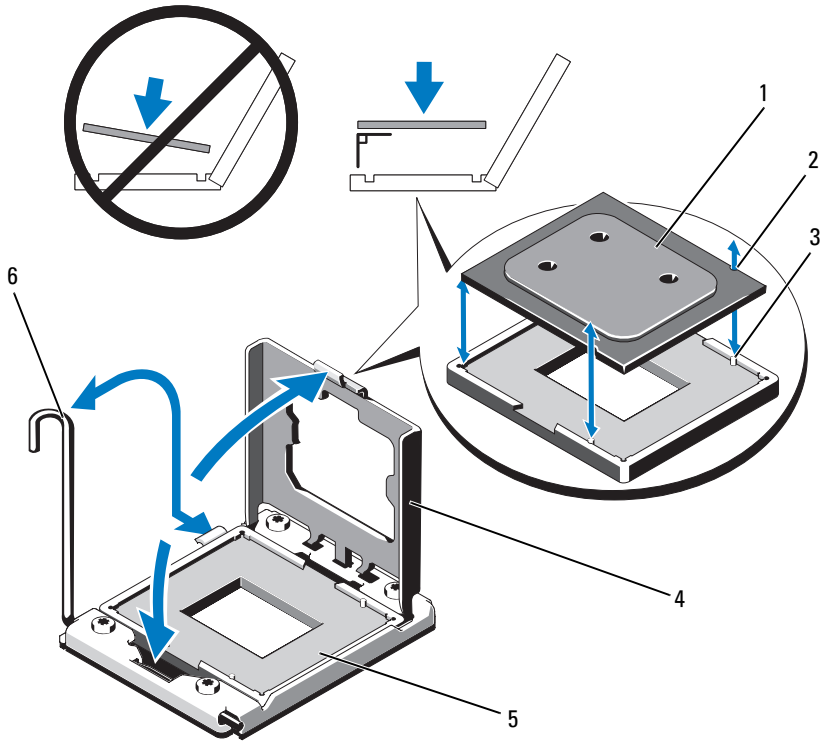
- 1 Abra el protector del procesador. Vea la ilustración 3-26.
- 2 Alinee las muescas del puente de memoria flexible con los salientes del zócalo ZIF. Vea la ilustración 3-26.
- 3 Instale el puente de memoria flexible en el zócalo. Mantenga el puente de memoria flexible en paralelo (vea la ilustración 3-26) e insértelo en el zócalo.

 **PRECAUCIÓN:** No emplee fuerza para colocar el puente de memoria flexible. Cuando el puente de memoria flexible está colocado de forma correcta, encaja fácilmente en el zócalo.

- 4 Asegúrese de que el puente de memoria flexible esté alineado e insertado correctamente.
- 5 Cierre el protector del procesador. Vea la ilustración 3-26.
- 6 Gire la palanca de liberación del zócalo hacia abajo hasta que se asiente en su lugar. Vea la ilustración 3-26.
- 7 Instale el falso disipador de calor.
- 8 Vuelva a colocar la cubierta de refrigeración. Consulte “Instalación de la cubierta de refrigeración” en la página 120.
- 9 Cierre el sistema. Consulte “Cierre del sistema” en la página 105.
- 10 Vuelva a conectar el sistema y los periféricos a las tomas eléctricas y, a continuación, encienda el sistema.




### Ilustración 3-26. Extracción e instalación de un puente de memoria flexible




- |   |                            |   |                                       |
|---|----------------------------|---|---------------------------------------|
| 1 | Puente de memoria flexible | 2 | Muesca del puente de memoria flexible |
| 3 | Saliente del zócalo (2)    | 4 | Protector del procesador              |
| 5 | Zócalo ZIF                 | 6 | Palanca de liberación del zócalo      |


## Extracción de un puente de memoria flexible

 **PRECAUCIÓN:** Muchas de las reparaciones sólo pueden realizarlas los técnicos de servicio autorizados. El usuario debe llevar a cabo únicamente las tareas de solución de problemas y las reparaciones sencillas autorizadas en la documentación del producto o indicadas por el personal de servicio y asistencia en línea o telefónica. La garantía no cubre los daños ocasionados por reparaciones que Dell no haya autorizado. Lea y siga las instrucciones de seguridad que se entregan con el producto.

- 1 Apague el sistema, incluidos todos los periféricos conectados, y desconéctelo de la toma eléctrica. Tras desconectar el sistema de la alimentación de CA, mantenga presionado el botón de encendido durante tres segundos para descargar por completo la energía almacenada en el sistema antes de extraer la cubierta.

 **NOTA:** Se recomienda utilizar siempre una alfombrilla y una muñequera antiestáticas al manipular los componentes del interior del sistema.

- 2 Abra el sistema. Consulte “Apertura del sistema” en la página 104.
- 3 Extraiga la cubierta de refrigeración. Consulte “Extracción de la cubierta de refrigeración” en la página 119.

 **AVISO:** El disipador de calor y el procesador permanecen calientes durante un tiempo tras apagar el sistema. Antes de manipularlos, deje transcurrir tiempo suficiente para que se enfríen.

- 4 Suelte las palancas de liberación del disipador de calor y levante el falso disipador de calor para extraerlo del puente de memoria flexible.


 **PRECAUCIÓN:** El puente de memoria flexible se mantiene en su zócalo bajo gran presión. Tenga en cuenta que la palanca de liberación puede salir disparada de manera repentina si no se sujeta firmemente.


- 5 Apriete con firmeza la palanca de liberación del zócalo con el pulgar y suéltela de su posición de bloqueo. Para ello, presione hacia abajo y tire hacia fuera desde debajo de la lengüeta. Gire la palanca 90 grados hacia arriba hasta que el puente de memoria flexible se suelte del zócalo. Vea la ilustración 3-26.

- 6 Cierre el protector del procesador. Vea la ilustración 3-26.
- 7 Gire la palanca de liberación del zócalo hacia abajo hasta que se asiente en su lugar. Vea la ilustración 3-26.
- 8 Vuelva a colocar el falso disipador de calor en el zócalo de procesador vacío. Consulte “Procesadores” en la página 160.
- 9 Cierre el sistema. Consulte “Cierre del sistema” en la página 105.
- 10 Vuelva a conectar el sistema y los periféricos a las tomas eléctricas y, a continuación, encienda el sistema.

## Batería del sistema

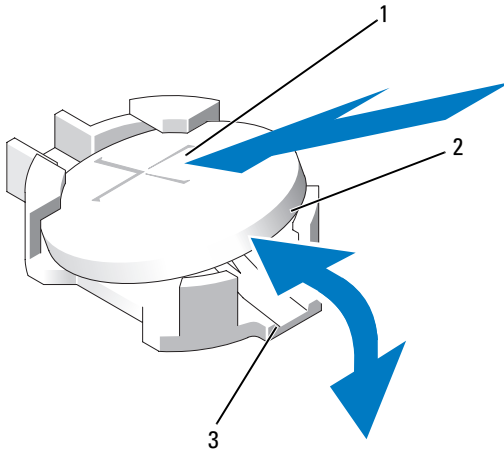
### Sustitución de la batería del sistema

 **AVISO:** Existe el peligro de que una batería nueva explote si no se instala correctamente. Sustituya la batería únicamente por una del mismo tipo o de un tipo equivalente recomendado por el fabricante. Consulte las instrucciones de seguridad para obtener información adicional.

 **PRECAUCIÓN:** Muchas de las reparaciones sólo pueden realizarlas los técnicos de servicio autorizados. El usuario debe llevar a cabo únicamente las tareas de solución de problemas y las reparaciones sencillas autorizadas en la documentación del producto o indicadas por el personal de servicio y asistencia en línea o telefónica. La garantía no cubre los daños ocasionados por reparaciones que Dell no haya autorizado. Lea y siga las instrucciones de seguridad que se entregan con el producto.

- 1 Apague el sistema, incluidos todos los periféricos conectados, y desconéctelo de la toma eléctrica.
- 2 Abra el sistema. Consulte “Apertura del sistema” en la página 104.

**Ilustración 3-27. Sustitución de la batería del sistema**



- 1 Lado positivo del conector de la batería
- 2 Batería del sistema
- 3 Lado negativo del conector de la batería


- 3** Localice el zócalo de la batería. Vea la ilustración 6-1.
- 4** Extraiga la tarjeta controladora de almacenamiento, si está instalada. Consulte “Extracción de la tarjeta controladora de almacenamiento integrada” en la página 152.

**△ PRECAUCIÓN:** Para evitar daños en el conector de la batería, sujete firmemente el conector mientras instala o extrae una batería.


- 5 Para extraer la batería, sujete el conector de la batería presionando firmemente sobre el lado positivo del conector.
- 6 Levante la batería para extraerla de las lengüetas de fijación en el lado negativo del conector.
- 7 Para instalar una nueva batería del sistema, sujete el conector de la batería presionando firmemente sobre el lado positivo del conector.
- 8 Sostenga la batería con el signo “+” hacia arriba y deslícela debajo de las lengüetas de fijación en el lado positivo del conector.
- 9 Presione la batería dentro del conector hasta que se asiente en su lugar.
- 10 Si procede, instale la tarjeta controladora de almacenamiento. Consulte “Instalación de la tarjeta controladora de almacenamiento integrada” en la página 154.
- 11 Cierre el sistema. Consulte “Cierre del sistema” en la página 105.
- 12 Vuelva a conectar el sistema a la toma eléctrica y enciéndalo junto con los periféricos que tenga conectados.
- 13 Abra el programa de configuración del sistema para confirmar que la batería funciona correctamente. Consulte “Uso del programa de configuración del sistema y de UEFI Boot Manager” en la página 73.
- 14 Especifique la hora y fecha correctas en los campos **Date** (Fecha) y **Time** (Hora) del programa de configuración del sistema.
- 15 Salga del programa de configuración del sistema.


# Plano posterior SAS

## Extracción del plano posterior SAS

 **PRECAUCIÓN:** Muchas de las reparaciones sólo pueden realizarlas los técnicos de servicio autorizados. El usuario debe llevar a cabo únicamente las tareas de solución de problemas y las reparaciones sencillas autorizadas en la documentación del producto o indicadas por el personal de servicio y asistencia en línea o telefónica. La garantía no cubre los daños ocasionados por reparaciones que Dell no haya autorizado. Lea y siga las instrucciones de seguridad que se entregan con el producto.

- 1 Extraiga el embellecedor frontal, si está instalado. Consulte “Extracción del embellecedor frontal” en la página 103.
- 2 Apague el sistema y los periféricos conectados, y desconecte el sistema de la toma eléctrica.
- 3 Abra el sistema. Consulte “Apertura del sistema” en la página 104.

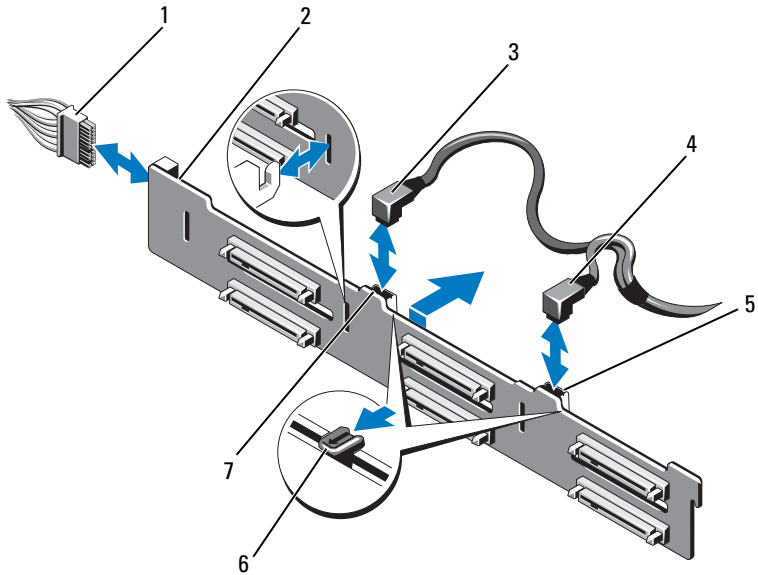
 **PRECAUCIÓN:** Para evitar daños en las unidades y el plano posterior, debe extraer las unidades de disco duro del sistema antes de extraer el plano posterior.

 **PRECAUCIÓN:** Anote el número de cada unidad de disco duro y etiquételas temporalmente antes de extraerlas, de forma que pueda volver a colocarlas en las mismas ubicaciones.

- 4 Extraiga la cubierta de refrigeración. Consulte “Extracción de la cubierta de refrigeración” en la página 119.
- 5 Extraiga todas las unidades de disco duro. Consulte “Extracción de un portaunidades de disco duro” en la página 108.
- 6 Desconecte del plano posterior el cable de alimentación y los cables de datos SAS. Vea la ilustración 3-28.
- 7 Si es necesario, desconecte el cable de datos/alimentación de la unidad óptica. Consulte “Extracción de una unidad óptica” en la página 112.
- 8 Presione las lengüetas de liberación azules en la dirección de las flechas marcadas en el alojamiento de la unidad de disco duro y deslice el plano posterior hacia arriba.

- 9 Tire del plano posterior para extraerlo del sistema hasta que las ranuras de fijación del plano posterior se suelten de las lengüetas del conjunto de chasis frontal.

**Ilustración 3-28. Extracción e instalación de un plano posterior SAS**



- |   |                          |   |                             |
|---|--------------------------|---|-----------------------------|
| 1 | Cable de alimentación    | 2 | Plano posterior SAS         |
| 3 | Cable SAS A              | 4 | Cable SAS B                 |
| 5 | Conector del cable SAS B | 6 | Lengüetas de liberación (2) |
| 7 | Conector del cable SAS A |   |                             |

## **Instalación del plano posterior SAS**

- 1** Alinee las ranuras del plano posterior SAS con las lengüetas del conjunto de chasis frontal.
- 2** Deslice el plano posterior SAS hacia abajo hasta que las lengüetas de liberación azules se asienten en su lugar.
- 3** Conecte el cable SAS A al conector SAS A del plano posterior, y el cable SAS B al conector SAS B. Vea la ilustración 3-28.
- 4** Conecte el cable de alimentación al plano posterior. Vea la ilustración 3-28.
- 5** Si procede, conecte el cable de datos/alimentación a la unidad óptica. Consulte “Instalación de una unidad óptica” en la página 115.
- 6** Instale las unidades de disco duro en sus ubicaciones originales. Consulte “Instalación de un portaunidades de disco duro” en la página 110.
- 7** Si es necesario, pase los cables de alimentación/datos por la pared del chasis. Consulte el paso 2 y el paso 3 de “Cómo deslizar el conjunto de chasis frontal” en la página 121.
- 8** Vuelva a colocar la cubierta de refrigeración. Consulte “Instalación de la cubierta de refrigeración” en la página 120.
- 9** Cierre el sistema. Consulte “Cierre del sistema” en la página 105.
- 10** Vuelva a conectar el sistema a la toma eléctrica y enciéndalo junto con los periféricos que tenga conectados.
- 11** Si procede, instale el embellecedor frontal. Consulte “Instalación del embellecedor frontal” en la página 103.



# Placa de distribución de alimentación

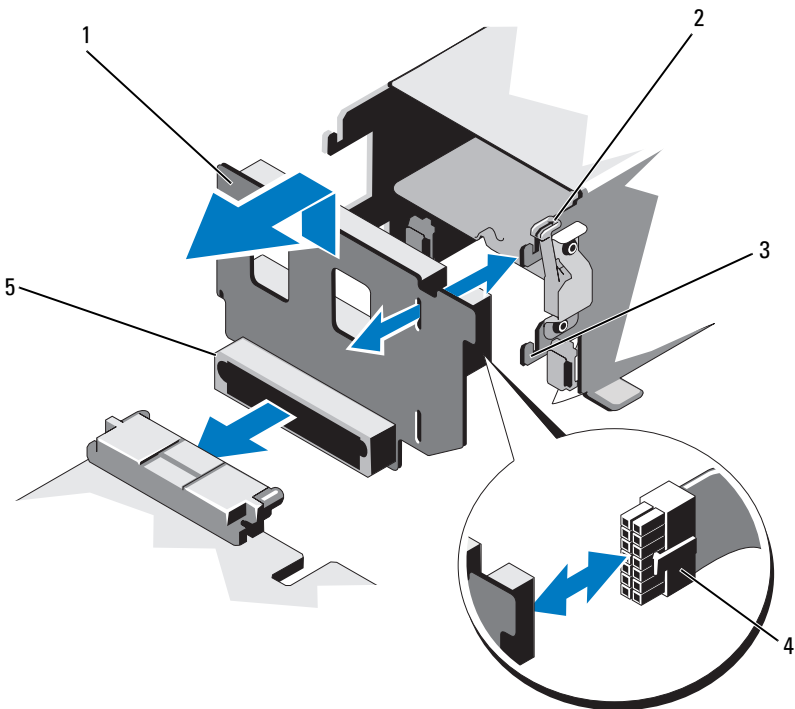
## Extracción de la placa de distribución de alimentación



**PRECAUCIÓN:** Muchas de las reparaciones sólo pueden realizarlas los técnicos de servicio autorizados. El usuario debe llevar a cabo únicamente las tareas de solución de problemas y las reparaciones sencillas autorizadas en la documentación del producto o indicadas por el personal de servicio y asistencia en línea o telefónica. La garantía no cubre los daños ocasionados por reparaciones que Dell no haya autorizado. Lea y siga las instrucciones de seguridad que se entregan con el producto.

- 1 Apague el sistema y los periféricos conectados, y desconecte el sistema de la toma eléctrica.
- 2 Extraiga las fuentes de alimentación del sistema. Consulte “Extracción de una fuente de alimentación” en la página 116.
- 3 Abra el sistema. Consulte “Apertura del sistema” en la página 104.
- 4 Extraiga el conjunto de ventilador de refrigeración. Consulte “Extracción del conjunto de ventilador de refrigeración” en la página 135.
- 5 Desconecte el cable conectado a la placa de distribución de alimentación.
- 6 Separe la placa base y la placa de E/S para deshacer la interconexión entre la placa de distribución de alimentación y la placa de E/S:
  - a Levante ligeramente la lengüeta del conector de alta velocidad para liberar las palancas de liberación. Vea la ilustración 3-31.
  - b Empuje las palancas de liberación formando un ángulo de 90 grados para extraerlas del conector a fin de separar la placa base y la placa de distribución de alimentación de la placa de E/S. Vea la ilustración 3-31.
- 7 Tire de la lengüeta de liberación que fija la placa de distribución de alimentación y deslice la placa hacia arriba. Vea la ilustración 3-29.
- 8 Tire de la placa de distribución de alimentación hacia arriba hasta que las ranuras de fijación de la placa queden liberadas de las lengüetas del chasis. Vea la ilustración 3-29.

**Ilustración 3-29. Placa de distribución de alimentación**



- |   |  |   |                        |
|---|--|---|------------------------|
| 1 | Placa de distribución de alimentación                | 2 | Lengüeta de liberación |
| 3 | Ranura de fijación                                   | 4 | Cable de alimentación  |
| 5 | Conector de la placa de distribución de alimentación |   |                        |

## Sustitución de la placa de distribución de alimentación



**PRECAUCIÓN:** Muchas de las reparaciones sólo pueden realizarlas los técnicos de servicio autorizados. El usuario debe llevar a cabo únicamente las tareas de solución de problemas y las reparaciones sencillas autorizadas en la documentación del producto o indicadas por el personal de servicio y asistencia en línea o telefónica. La garantía no cubre los daños ocasionados por reparaciones que Dell no haya autorizado. Lea y siga las instrucciones de seguridad que se entregan con el producto.

- 1 Desembale el nuevo conjunto de placa de distribución de alimentación.
- 2 Alinee las ranuras de fijación de la placa con las lengüetas del chasis.
- 3 Tire ligeramente de la lengüeta de liberación hacia la parte posterior del sistema y deslice la placa hacia abajo hasta que se asiente en su lugar. Vea la ilustración 3-29.
- 4 Conecte la placa base y la placa de E/S para rehacer la interconexión entre la placa de distribución de alimentación y la placa de E/S:
  - a Alinee las patas de guía de una mitad del conector con las ranuras de la otra mitad del conector. Vea la ilustración 3-29.
  - b Empuje las palancas de liberación hacia dentro hasta que encajen en su posición. Vea la ilustración 3-29.
- 5 Conecte el cable a la placa de distribución de alimentación.
- 6 Instale el conjunto de ventilador de refrigeración. Consulte “Instalación del conjunto de ventilador de refrigeración” en la página 136.
- 7 Instale las fuentes de alimentación en el sistema. Consulte “Instalación de una fuente de alimentación” en la página 118.
- 8 Cierre el sistema. Consulte “Cierre del sistema” en la página 105.
- 9 Vuelva a conectar el sistema a la toma eléctrica y enciéndalo junto con los periféricos que tenga conectados.

# Conjunto de panel de control

## Extracción del módulo de visualización del panel de control



**PRECAUCIÓN:** Muchas de las reparaciones sólo pueden realizarlas los técnicos de servicio autorizados. El usuario debe llevar a cabo únicamente las tareas de solución de problemas y las reparaciones sencillas autorizadas en la documentación del producto o indicadas por el personal de servicio y asistencia en línea o telefónica. La garantía no cubre los daños ocasionados por reparaciones que Dell no haya autorizado. Lea y siga las instrucciones de seguridad que se entregan con el producto.

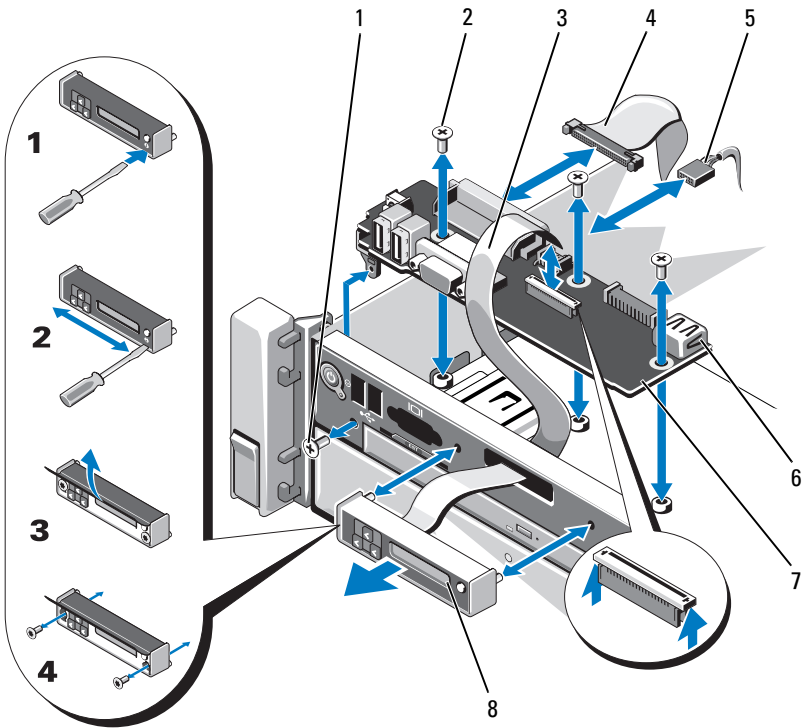
- 1 Extraiga el embellecedor frontal, si está instalado. Consulte “Extracción del embellecedor frontal” en la página 103.
- 2 Apague el sistema y los periféricos conectados, y desconecte el sistema de la toma eléctrica.
- 3 Abra el sistema. Consulte “Apertura del sistema” en la página 104.
- 4 Desconecte el cable del módulo de visualización de la placa del panel de control. Vea la ilustración 3-30.
- 5 Inserte la hoja de un cuchillo o un pequeño destornillador de punta plana por debajo del panel frontal de la pantalla y deslice la hoja por la parte inferior para levantar el panel. Vea la ilustración 3-30.
- 6 Doble el panel hacia arriba para acceder a los tornillos de montaje.
- 7 Con un destornillador Torx T10, quite los dos tornillos que fijan el módulo de visualización al chasis del sistema.
- 8 Extraiga el módulo de visualización de la hendidura del chasis.

## Instalación del módulo de visualización del panel de control

- 1 Inserte el módulo de visualización en la hendidura del chasis y fíjelo con los dos tornillos Torx. Vea la ilustración 3-30.
- 2 Conecte el panel de sustitución a la parte frontal del módulo de visualización.
- 3 Conecte el cable del módulo de visualización a la placa del panel de control. Vea la ilustración 3-30.
- 4 Cierre el sistema. Consulte “Cierre del sistema” en la página 105.

- 5 Vuelva a conectar el sistema a la toma eléctrica y enciéndalo junto con los periféricos que tenga conectados.
- 6 Si procede, instale el embellecedor frontal. Consulte “Instalación del embellecedor frontal” en la página 103.

**Ilustración 3-30. Extracción e instalación del módulo de visualización del panel de control**



- |   |                                   |   |                            |
|---|-----------------------------------|---|----------------------------|
| 1 | Tornillo Torx T8                  | 2 | Tornillo Torx T10 (3)      |
| 3 | Cable del módulo de visualización | 4 | Cable del panel de control |
| 5 | Cable de alimentación             | 6 | Conector USB               |
| 7 | Placa del panel de control        | 8 | Módulo de visualización    |

## Extracción de la placa del panel de control



**PRECAUCIÓN:** Muchas de las reparaciones sólo pueden realizarlas los técnicos de servicio autorizados. El usuario debe llevar a cabo únicamente las tareas de solución de problemas y las reparaciones sencillas autorizadas en la documentación del producto o indicadas por el personal de servicio y asistencia en línea o telefónica. La garantía no cubre los daños ocasionados por reparaciones que Dell no haya autorizado. Lea y siga las instrucciones de seguridad que se entregan con el producto.

- 1 Apague el sistema y los periféricos conectados, y desconecte el sistema de la toma eléctrica.
- 2 Abra el sistema. Consulte “Apertura del sistema” en la página 104.
- 3 Desconecte los cables conectados a la placa del panel de control. Vea la ilustración 3-30.
- 4 Si procede, extraiga la memoria USB. Consulte “Memoria USB interna” en la página 137.
- 5 Con un destornillador Torx T10, quite los tres tornillos que fijan la placa del panel de control al conjunto de chasis frontal. Vea la ilustración 3-30.
- 6 Con un destornillador Torx T8, quite el tornillo que fija la placa del panel de control en la parte frontal del sistema. Vea la ilustración 3-30.
- 7 Deslice el conjunto de panel de control hacia la parte posterior del sistema y extráigalo.

## Instalación de la placa del panel de control

- 1 Alinee los orificios para tornillos de la placa del panel de control con los orificios del conjunto de chasis frontal.
- 2 Con un destornillador Torx T10, vuelva a colocar los tres tornillos que fijan la placa del panel de control al conjunto de chasis frontal. Vea la ilustración 3-30.
- 3 Con un destornillador Torx T8, vuelva a colocar el tornillo que fija la placa del panel de control en la parte frontal del sistema. Vea la ilustración 3-30.
- 4 Si procede, instale la memoria USB. Consulte “Memoria USB interna” en la página 137.
- 5 Conecte todos los cables a la placa del panel de control.

- 6 Si es necesario, pase los cables de alimentación/datos por la pared del chasis. Consulte el paso 2 y el paso 3 de “Cómo deslizar el conjunto de chasis frontal” en la página 121.
- 7 Cierre el sistema. Consulte “Cierre del sistema” en la página 105.
- 8 Si procede, instale el embellecedor frontal. Consulte “Instalación del embellecedor frontal” en la página 103.
- 9 Vuelva a conectar el sistema a la toma eléctrica y enciéndalo junto con los periféricos que tenga conectados.

## Conjunto de placa base

El conjunto de placa base está dividido en dos placas interconectadas mediante un conector de alta velocidad.

- Placa del procesador: tiene los conectores para los módulos de memoria, las fuentes de alimentación y los procesadores.
- Placa de E/S: tiene los conectores para la tarjeta de expansión y las tarjetas verticales de expansión.

### Extracción del conjunto de placa base

**△ PRECAUCIÓN:** Muchas de las reparaciones sólo pueden realizarlas los técnicos de servicio autorizados. El usuario debe llevar a cabo únicamente las tareas de solución de problemas y las reparaciones sencillas autorizadas en la documentación del producto o indicadas por el personal de servicio y asistencia en línea o telefónica. La garantía no cubre los daños ocasionados por reparaciones que Dell no haya autorizado. Lea y siga las instrucciones de seguridad que se entregan con el producto.

**△ PRECAUCIÓN:** Si utiliza el módulo de programa seguro (TPM) con una clave de cifrado, se le solicitará que cree una clave de recuperación durante la configuración del sistema o del programa. No olvide crear y guardar en un lugar seguro esta clave de recuperación. Si alguna vez necesita sustituir la placa base, deberá proporcionar esta clave de recuperación al reiniciar el sistema o el programa para poder acceder a los datos cifrados almacenados en las unidades de disco duro.

- 1 Apague el sistema y los periféricos conectados, y desconecte el sistema de la toma eléctrica.
- 2 Abra el sistema. Consulte “Apertura del sistema” en la página 104.
- 3 Extraiga la cubierta de refrigeración. Consulte “Extracción de la cubierta de refrigeración” en la página 119.
- 4 Extraiga el embellecedor frontal, si está instalado. Consulte “Extracción del embellecedor frontal” en la página 103.
- 5 Deslice el conjunto de chasis frontal para extraerlo del sistema. Consulte “Conjunto de chasis frontal” en la página 121.
- 6 Extraiga la abrazadera para cables. Vea la ilustración 3-10.
- 7 Si procede, extraiga la batería RAID. Consulte “Extracción de la batería RAID” en la página 155.
- 8 Extraiga el portabatería RAID. Vea la ilustración 3-21.
- 9 Extraiga los módulos de memoria. Consulte “Extracción de módulos de memoria” en la página 131.
- 10 Extraiga el conjunto de ventilador de refrigeración. Consulte “Extracción del conjunto de ventilador de refrigeración” en la página 135.



**AVISO: El disipador de calor permanece caliente durante un tiempo tras apagar el sistema. Asegúrese de no tocar los disipadores de calor al extraer la placa base.**

- 11 Extraiga los disipadores de calor y los procesadores. Consulte “Extracción de un procesador” en la página 161.
- 12 Extraiga los falsos disipadores de calor, si están instalados. Consulte “Extracción de un procesador” en la página 161.
- 13 Extraiga todas las tarjetas de expansión y la tarjeta controladora de almacenamiento integrada. Consulte “Extracción de una tarjeta de expansión” en la página 144 y “Extracción de la tarjeta controladora de almacenamiento integrada” en la página 152.



- 14 Extraiga las tarjetas verticales de expansión. Consulte “Extracción de la tarjeta vertical de expansión 1” en la página 145 y “Extracción de la tarjeta vertical de expansión 2” en la página 147.
- 15 Si procede, extraiga la llave de hardware NIC de la placa de E/S. Consulte “Llave de hardware NIC interna” en la página 138.
- 16 Desconecte los cables del conjunto de placa base, del plano posterior SAS, de la placa del panel de control y de la unidad óptica.
- 17 Levante ligeramente la lengüeta del conector de alta velocidad para soltar las palancas de liberación. Vea la ilustración 3-31.
- 18 Empuje las palancas de liberación formando un ángulo de 90 grados para extraerlas del conector a fin de separar la placa del procesador de la placa de E/S. Vea la ilustración 3-31.
- 19 Empuje ligeramente la placa del procesador hacia la parte frontal del sistema para liberar las patas de guía de una mitad del conector de las ranuras de la otra mitad del conector.



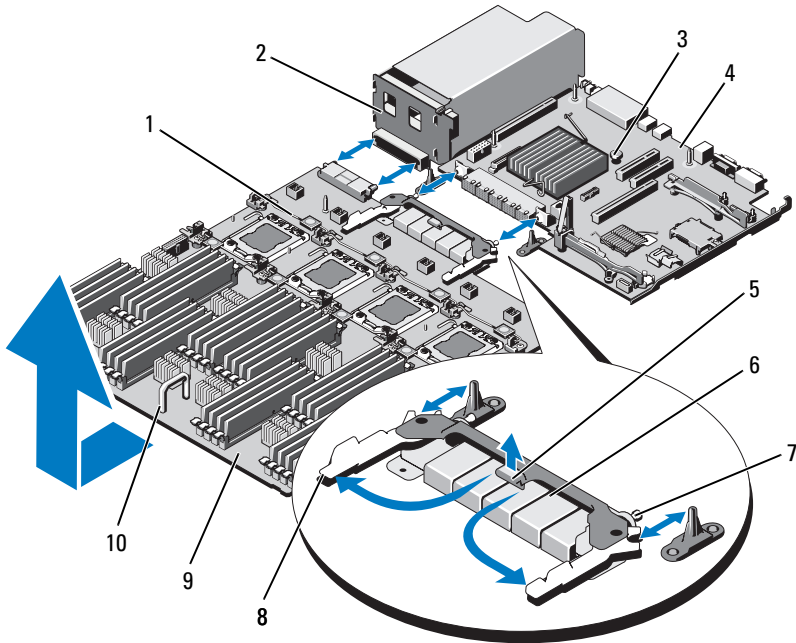
**NOTA:** El conector de la placa de distribución de alimentación se desengancha de la placa del procesador cuando ésta se separa de la placa de E/S.



**PRECAUCIÓN:** No levante el conjunto de placa base por un módulo de memoria, procesador u otro componente.


- 20 Sujete la placa del procesador por el asa y por una de las palancas de liberación del disipador de calor (vea la ilustración 3-23). Incline la placa del procesador hacia la parte posterior del sistema y levántela para extraerla del chasis.
- 21 Tire de la pata de liberación, deslice la placa de E/S hacia delante y extráigala del chasis.

**Ilustración 3-31. Extracción e instalación de la placa base**



- |   |   |    |                                       |
|---|---|----|---------------------------------------|
| 1 | Palanca de liberación del dissipador de calor | 2  | Placa de distribución de alimentación |
| 3 | Pata de liberación                            | 4  | Placa de E/S                          |
| 5 | Lengüeta                                      | 6  | Conector de alta velocidad            |
| 7 | Patas de guía (2)                             | 8  | Palancas de liberación (2)            |
| 9 | Placa del procesador                          | 10 | Asa                                   |

## Instalación del conjunto de placa base

- 1 Desembale el nuevo conjunto de placa base.
  - 2 Sujete la placa de E/S por el borde y por la pata de liberación, y bájela para insertarla en el chasis.
  - 3 Coloque la placa de E/S en la parte inferior del chasis hasta que quede completamente plana.
  - 4 Deslice la placa de E/S hacia la parte posterior del sistema e inserte los conectores en las hendiduras del panel posterior del chasis.
  - 5 Sujete la placa del procesador por el asa y por una de las palancas de liberación del disipador de calor (vea la ilustración 3-23) y bájela para insertarla en el chasis. Mueva la placa del procesador hacia la parte inferior del chasis hasta que quede completamente plana.
  - 6 Deslice la placa del procesador hacia atrás de modo que las patas de guía de una mitad del conector de alta velocidad encajen en los orificios de la otra mitad del conector. Vea la ilustración 3-31.
  - 7 Empuje las palancas de liberación hacia dentro hasta que encajen en su posición. Vea la ilustración 3-31.
  - 8 Si procede, extraiga las cubiertas de plástico o los puentes de memoria flexible de los zócalos del procesador. Para obtener más información sobre cómo instalar los procesadores y los puentes de memoria flexible para las distintas configuraciones de los procesadores, vea la tabla 3-5.
  - 9 Vuelva a colocar los procesadores y los puentes de memoria flexible, según proceda, en la nueva placa del procesador. Consulte “Procesadores” en la página 160 e “Instalación de un puente de memoria flexible” en la página 168.
-  **NOTA:** Vea la tabla 3-5 para obtener más información sobre cómo instalar los procesadores y los puentes de memoria flexible para las distintas configuraciones de los procesadores.
- 10 Vuelva a colocar los disipadores de calor y los falsos disipadores de calor según proceda. Vea la tabla 3-5.
  - 11 Vuelva a colocar los módulos de memoria. Consulte “Instalación de módulos de memoria” en la página 129.
  - 12 Vuelva a colocar el portabatería RAID. Vea la ilustración 3-21.

- 13** Vuelva a colocar la batería RAID. Consulte “Instalación de la batería RAID” en la página 156.
- 14** Vuelva a colocar la abrazadera para cables. Vea la ilustración 3-10.
- 15** Instale el conjunto de ventilador de refrigeración. Consulte “Instalación del conjunto de ventilador de refrigeración” en la página 136.
- 16** Si procede, instale la llave de hardware NIC en la placa base. Consulte “Llave de hardware NIC interna” en la página 138.
- 17** Instale las tarjetas verticales de expansión. Consulte “Instalación de la tarjeta vertical de expansión 1” en la página 147 e “Instalación de la tarjeta vertical de expansión 2” en la página 149.
- 18** Instale todas las tarjetas de expansión y la tarjeta controladora de almacenamiento integrada. Consulte “Instalación de una tarjeta de expansión” en la página 142 e “Instalación de la tarjeta controladora de almacenamiento integrada” en la página 154.
- 19** Deslice el conjunto de chasis frontal para volver a introducirlo en el sistema. Consulte “Conjunto de chasis frontal” en la página 121.
- 20** Conecte los cables al conjunto de placa base, al plano posterior SAS, a la placa del panel de control y a la unidad óptica.
- 21** Pase los cables de alimentación/datos por la pared del chasis. Consulte el paso 2 y el paso 3 de “Cómo deslizar el conjunto de chasis frontal” en la página 121.
- 22** Vuelva a colocar la cubierta de refrigeración. Consulte “Instalación de la cubierta de refrigeración” en la página 120.
- 23** Cierre el sistema. Consulte “Cierre del sistema” en la página 105.
- 24** Si procede, instale el embellecedor frontal. Consulte “Instalación del embellecedor frontal” en la página 103.
- 25** Vuelva a conectar el sistema a la toma eléctrica y enciéndalo junto con los periféricos que tenga conectados.

# Solución de problemas del sistema

## Seguridad para el usuario y el sistema

**△ PRECAUCIÓN:** Muchas de las reparaciones sólo pueden realizarlas los técnicos de servicio autorizados. El usuario debe llevar a cabo únicamente las tareas de solución de problemas y las reparaciones sencillas autorizadas en la documentación del producto o indicadas por el personal de servicio y asistencia en línea o telefónica. La garantía no cubre los daños ocasionados por reparaciones que Dell no haya autorizado. Lea y siga las instrucciones de seguridad que se entregan con el producto.

## Solución de problemas de inicio del sistema

Si el sistema se detiene durante el inicio antes de mostrarse las imágenes de vídeo o los mensajes de la pantalla LCD y, en particular, después de instalar un sistema operativo o reconfigurar el hardware del sistema, compruebe si se dan las situaciones siguientes:

- Si inicia el sistema en modo de inicio BIOS después de instalar un sistema operativo desde UEFI Boot Manager, el sistema se bloqueará. En el caso inverso también se bloqueará. Deberá iniciar el sistema en el mismo modo de inicio en el que haya instalado el sistema operativo. Consulte “Uso del programa de configuración del sistema y de UEFI Boot Manager” en la página 73.
- Las configuraciones de memoria que no sean válidas pueden hacer que el sistema se detenga durante el inicio sin ninguna salida de vídeo. Consulte “Memoria del sistema” en la página 123.

Para cualquier otro problema relacionado con el inicio, anote los mensajes del panel LCD y cualquier mensaje que aparezca en pantalla. Para obtener más información, consulte “Mensajes de estado de la pantalla LCD” en la página 28 y “Mensajes del sistema” en la página 49.

## **Solución de problemas de las conexiones externas**

Asegúrese de que todos los cables externos estén bien enchufados en los conectores externos del sistema antes de resolver cualquier problema relacionado con un dispositivo externo. En la ilustración 1-1 y la ilustración 1-3 se muestran los conectores del panel frontal y del panel posterior del sistema.

### **Solución de problemas del subsistema de vídeo**

- 1** Compruebe las conexiones de la alimentación y del sistema al monitor.
- 2** Compruebe el cableado de la interfaz de vídeo del sistema al monitor.
- 3** Si hay dos monitores conectados al sistema, desconecte uno. El sistema sólo admite un monitor conectado al conector de vídeo frontal o posterior.
- 4** Ejecute la prueba de diagnóstico en línea adecuada. Consulte “Uso de los diagnósticos en línea” en la página 213.

Si las pruebas se ejecutan correctamente, el problema no está relacionado con el hardware de vídeo.

Si las pruebas fallan, consulte “Obtención de ayuda” en la página 231.

# Solución de problemas de los dispositivos USB

- 1** Realice los pasos siguientes para solucionar un problema con el teclado o el ratón USB. Para otros dispositivos USB, vaya al paso 2.
  - a** Desconecte brevemente los cables del teclado y del ratón del sistema y, a continuación, vuelva a conectarlos.
  - b** Conecte el teclado/ratón a los puertos USB del lado opuesto del sistema.

Si el problema se resuelve, reinicie el sistema, abra el programa de configuración del sistema y compruebe si los puertos USB que no funcionan están habilitados.
  - c** Sustituya el teclado o el ratón por otro que funcione.

Si el problema se resuelve, sustituya el teclado o el ratón defectuosos.

Si el problema persiste, continúe con el paso siguiente para solucionar el problema de otros dispositivos USB conectados al sistema.
- 2** Apague los dispositivos USB conectados y desconéctelos del sistema.
- 3** Reinicie el sistema y, si el teclado funciona, abra el programa de configuración del sistema. Verifique que todos los puertos USB estén habilitados. Consulte “Pantalla Integrated Devices” en la página 83.

Si el teclado no funciona, puede utilizar el acceso remoto. Si no se puede acceder al sistema, consulte “Deshabilitación de una contraseña olvidada” en la página 228 para obtener instrucciones sobre cómo configurar el puente NVRAM\_CLR interno del sistema y restablecer el BIOS a la configuración predeterminada.
- 4** Vuelva a conectar los dispositivos USB y enciéndalos de uno en uno.
- 5** Si se vuelve a producir el mismo problema con un dispositivo, apague el dispositivo, sustituya el cable USB y vuelva a encender el dispositivo.

Si el problema persiste, sustituya el dispositivo.

Si todas las medidas de corrección fallan, consulte “Obtención de ayuda” en la página 231.

## Solución de problemas de un dispositivo de E/S serie

- 1 Apague el sistema y todos los periféricos que estén conectados al puerto serie.  
Si el problema se resuelve, sustituya el cable de interfaz.
- 2 Cambie el cable de interfaz serie por uno que funcione y, a continuación, encienda el sistema y el dispositivo serie.  
Si el problema se resuelve, sustituya el dispositivo serie.  
Si el problema persiste, consulte “Obtención de ayuda” en la página 231.
- 3 Apague el sistema y el dispositivo serie y cambie el dispositivo por uno equivalente.
- 4 Encienda el sistema y el dispositivo serie.  
Si el problema se resuelve, sustituya el dispositivo serie.  
Si el problema persiste, consulte “Obtención de ayuda” en la página 231.

## Solución de problemas de una NIC

- 1 Ejecute la prueba de diagnóstico en línea adecuada. Consulte “Uso de los diagnósticos en línea” en la página 213.
- 2 Reinicie el sistema y compruebe si hay algún mensaje del sistema relacionado con la controladora NIC.
- 3 Compruebe el indicador correspondiente en el conector de NIC. Consulte “Códigos de los indicadores de la NIC” en la página 25.
  - Si el indicador de enlace no se enciende, compruebe todas las conexiones de los cables.
  - Si el indicador de actividad no se enciende, es posible que falten los archivos de los controladores de red o que estén dañados.  
Si procede, extraiga y vuelva a instalar los controladores. Consulte la documentación de la NIC.
  - Si es posible, cambie el valor de negociación automática.
  - Utilice otro conector del concentrador o conmutador.Si va a utilizar una tarjeta NIC en lugar de una NIC integrada, consulte la documentación de dicha tarjeta.



- 4 Asegúrese de que estén instalados los controladores adecuados y que los protocolos estén vinculados. Consulte la documentación de la NIC.
- 5 Abra el programa de configuración del sistema y asegúrese de que los puertos NIC estén habilitados. Consulte “Pantalla Integrated Devices” en la página 83.
- 6 Asegúrese de que las NIC, los concentradores y los conmutadores de la red estén definidos en la misma velocidad de transmisión de datos y dúplex. Consulte la documentación de cada dispositivo de red.
- 7 Asegúrese de que todos los cables de red sean del tipo adecuado y no superen la longitud máxima.  
Si todas las medidas de corrección fallan, consulte “Obtención de ayuda” en la página 231.

## Solución de problemas en caso de que se moje el sistema



**PRECAUCIÓN:** Muchas de las reparaciones sólo pueden realizarlas los técnicos de servicio autorizados. El usuario debe llevar a cabo únicamente las tareas de solución de problemas y las reparaciones sencillas autorizadas en la documentación del producto o indicadas por el personal de servicio y asistencia en línea o telefónica. La garantía no cubre los daños ocasionados por reparaciones que Dell no haya autorizado. Lea y siga las instrucciones de seguridad que se entregan con el producto.

- 1 Apague el sistema y los periféricos conectados, y desconecte el sistema de la toma eléctrica.
- 2 Abra el sistema. Consulte “Apertura del sistema” en la página 104.

- 3** Desmonte los componentes del sistema. Consulte “Instalación de los componentes del sistema” en la página 101.
  - Unidades de disco duro
  - Conjunto de ventilador de refrigeración
  - Tarjetas SD
  - Memoria USB
  - Llave de hardware NIC
  - Módulo SD dual interno
  - Tarjetas de expansión y las dos tarjetas verticales de expansión
  - Controladora de almacenamiento integrada
  - Tarjeta iDRAC6 Enterprise
  - Fuentes de alimentación
  - Procesadores y disipadores de calor
- 4** Deje secar el sistema durante 24 horas como mínimo.
- 5** Vuelva a instalar los componentes extraídos en el paso 3.
- 6** Cierre el sistema. Consulte “Cierre del sistema” en la página 105.
- 7** Vuelva a conectar el sistema a la toma eléctrica y enciéndalo junto con los periféricos que tenga conectados.

Si el sistema no se inicia correctamente, consulte “Obtención de ayuda” en la página 231.
- 8** Ejecute la prueba de diagnóstico en línea adecuada. Consulte “Uso de los diagnósticos en línea” en la página 213.

Si las pruebas fallan, consulte “Obtención de ayuda” en la página 231.

# Solución de problemas en caso de que se dañe el sistema



**PRECAUCIÓN:** Muchas de las reparaciones sólo pueden realizarlas los técnicos de servicio autorizados. El usuario debe llevar a cabo únicamente las tareas de solución de problemas y las reparaciones sencillas autorizadas en la documentación del producto o indicadas por el personal de servicio y asistencia en línea o telefónica. La garantía no cubre los daños ocasionados por reparaciones que Dell no haya autorizado. Lea y siga las instrucciones de seguridad que se entregan con el producto.

- 1 Apague el sistema y los periféricos conectados, y desconecte el sistema de la toma eléctrica.
- 2 Abra el sistema. Consulte “Apertura del sistema” en la página 104.
- 3 Asegúrese de que los componentes siguientes estén instalados correctamente:
  - Unidades de disco duro
  - Conjunto de ventilador de refrigeración
  - Tarjetas SD
  - Memoria USB
  - Llave de hardware NIC
  - Módulo SD dual interno
  - Tarjetas de expansión y las dos tarjetas verticales de expansión
  - Controladora de almacenamiento integrada
  - Tarjeta iDRAC6 Enterprise
  - Fuentes de alimentación
  - Procesadores y disipadores de calor
- 4 Asegúrese de que todos los cables estén bien conectados.
- 5 Cierre el sistema. Consulte “Cierre del sistema” en la página 105.
- 6 Ejecute las pruebas de la placa base incluidas en los diagnósticos del sistema. Consulte “Ejecución de los diagnósticos incorporados del sistema” en la página 215.

Si las pruebas fallan, consulte “Obtención de ayuda” en la página 231.

## Solución de problemas de la batería del sistema



**NOTA:** Si el sistema se mantiene apagado durante periodos prolongados (semanas o meses), la NVRAM puede perder la información de configuración del sistema. Esta situación se debe a que la batería es defectuosa.

- 1 Vuelva a introducir la fecha y la hora mediante el programa de configuración del sistema. Consulte “Uso del programa de configuración del sistema y de UEFI Boot Manager” en la página 73.
- 2 Apague el sistema y desconéctelo de la toma eléctrica durante una hora como mínimo.
- 3 Vuelva a conectar el sistema a la toma eléctrica y, a continuación, enciéndalo.
- 4 Abra el programa de configuración del sistema.


Si la fecha y la hora no son correctas en el programa de configuración del sistema, sustituya la batería. Consulte “Sustitución de la batería del sistema” en la página 171.




**NOTA:** Algunos programas pueden provocar que la hora del sistema se adelante o se atrase. Si el sistema parece funcionar con normalidad, a excepción de la hora indicada en el programa de configuración del sistema, es posible que el problema se deba al software y no a una batería defectuosa.

Si el problema no se resuelve al sustituir la batería, consulte “Obtención de ayuda” en la página 231.


# Solución de problemas de las fuentes de alimentación

 **PRECAUCIÓN:** Para que el sistema funcione se debe instalar una fuente de alimentación como mínimo. Si se utiliza el sistema con una única fuente de alimentación instalada durante periodos prolongados puede producirse un sobrecalentamiento.

- 1 Identifique la fuente de alimentación defectuosa mediante el indicador de fallo de la fuente de alimentación. Consulte “Códigos del indicador de alimentación” en la página 26.

 **PRECAUCIÓN:** Si va a solucionar un problema de error de discrepancia de fuente de alimentación, sustituya sólo la fuente de alimentación con el indicador parpadeante. Si se intercambia la fuente de alimentación contraria para crear un par coincidente, se puede generar una condición de error y el sistema se puede apagar de forma inesperada.

- 2 Recoloque la fuente de alimentación; para ello, extráigala y vuelva a instalarla. Consulte “Extracción de una fuente de alimentación” en la página 116 e “Instalación de una fuente de alimentación” en la página 118.

 **NOTA:** Después de instalar una fuente de alimentación, espere unos segundos hasta que el sistema la reconozca y determine si funciona correctamente. El indicador de alimentación se iluminará en color verde para indicar que la fuente de alimentación funciona correctamente.

Si el problema persiste, sustituya la fuente de alimentación defectuosa.

- 3 Si el problema persiste, consulte “Obtención de ayuda” en la página 231.


# Solución de problemas de refrigeración del sistema

**△ PRECAUCIÓN:** Muchas de las reparaciones sólo pueden realizarlas los técnicos de servicio autorizados. El usuario debe llevar a cabo únicamente las tareas de solución de problemas y las reparaciones sencillas autorizadas en la documentación del producto o indicadas por el personal de servicio y asistencia en línea o telefónica. La garantía no cubre los daños ocasionados por reparaciones que Dell no haya autorizado. Lea y siga las instrucciones de seguridad que se entregan con el producto.


Asegúrese de que no se dé ninguna de las situaciones siguientes:

- Se ha extraído la cubierta del sistema, la cubierta de refrigeración, la unidad de relleno, el panel de relleno para módulo de memoria, el panel de relleno para el hueco de la fuente de alimentación o el cubrerranuras situado en la parte posterior.
- Se ha extraído el falso disipador de calor (en configuraciones con un solo procesador).
- La temperatura ambiente es demasiado elevada. Para obtener información sobre los requisitos de temperatura de funcionamiento del sistema, consulte la *Guía de introducción*.
- El flujo de aire externo está obstruido.
- Los cables internos del sistema obstruyen el flujo de aire.
- Se ha extraído un ventilador de refrigeración o ha fallado. Consulte “Solución de problemas de los ventiladores” en la página 199.
- No se han seguido las pautas para la instalación de las tarjetas de expansión. Consulte “Pautas para la instalación de tarjetas de expansión” en la página 140.


## Solución de problemas de los ventiladores

 **PRECAUCIÓN:** Muchas de las reparaciones sólo pueden realizarlas los técnicos de servicio autorizados. El usuario debe llevar a cabo únicamente las tareas de solución de problemas y las reparaciones sencillas autorizadas en la documentación del producto o indicadas por el personal de servicio y asistencia en línea o telefónica. La garantía no cubre los daños ocasionados por reparaciones que Dell no haya autorizado. Lea y siga las instrucciones de seguridad que se entregan con el producto.

- 1 Abra el sistema. Consulte “Apertura del sistema” en la página 104.

 **PRECAUCIÓN:** Los ventiladores de refrigeración son de intercambio activo. Para mantener la refrigeración adecuada mientras el sistema está encendido, sustituya los ventiladores de uno en uno.

- 2 Localice el ventilador defectuoso indicado por el panel LCD o el software de diagnóstico.
- 3 Extraiga y recoloque el ventilador. Consulte “Extracción de un ventilador de refrigeración” en la página 133 e “Instalación de un ventilador de refrigeración” en la página 135.

 **NOTA:** Espere al menos 30 segundos para que el sistema reconozca el ventilador y determine si funciona correctamente.

- 4 Si el problema no se resuelve, instale un ventilador nuevo. Consulte “Extracción de un ventilador de refrigeración” en la página 133 e “Instalación de un ventilador de refrigeración” en la página 135.

Si el ventilador de repuesto funciona correctamente, cierre el sistema. Consulte “Cierre del sistema” en la página 105.

Si el ventilador de repuesto no funciona, consulte “Obtención de ayuda” en la página 231.

# Solución de problemas de la memoria del sistema



**PRECAUCIÓN:** Muchas de las reparaciones sólo pueden realizarlas los técnicos de servicio autorizados. El usuario debe llevar a cabo únicamente las tareas de solución de problemas y las reparaciones sencillas autorizadas en la documentación del producto o indicadas por el personal de servicio y asistencia en línea o telefónica. La garantía no cubre los daños ocasionados por reparaciones que Dell no haya autorizado. Lea y siga las instrucciones de seguridad que se entregan con el producto.



**NOTA:** Las configuraciones de memoria que no sean válidas pueden hacer que el sistema se detenga durante el inicio sin salida de vídeo. Consulte “Pautas generales para la instalación de módulos de memoria” en la página 124 y verifique que se han seguido las pautas correspondientes para configurar la memoria.

- 1 Si el sistema está operativo, ejecute la prueba de diagnóstico en línea adecuada. Consulte “Uso de los diagnósticos en línea” en la página 213.  
Si el diagnóstico indica que hay un fallo, realice las acciones correctivas que se muestran en el programa de diagnóstico.
- 2 Si el sistema no funciona, apague el sistema y todos los periféricos conectados y desconecte el sistema de la fuente de energía. Espere al menos 10 segundos y vuelva a conectar el sistema a la alimentación.
- 3 Encienda el sistema y los periféricos conectados y observe los mensajes que aparecen en la pantalla.  
Vaya al paso 12 si aparece un mensaje de error que indica un fallo en un módulo de memoria específico.
- 4 Abra el programa de configuración del sistema y compruebe la configuración de la memoria del sistema. Consulte “Pantalla Memory Settings” en la página 79. Efectúe cambios en la configuración de la memoria si es necesario.  
Si la configuración de la memoria coincide con la memoria instalada, pero la indicación del problema no desaparece, vaya al paso 12.
- 5 Apague el sistema y los periféricos conectados, y desconecte el sistema de la toma eléctrica.
- 6 Abra el sistema. Consulte “Apertura del sistema” en la página 104.



- 7** Compruebe los canales de memoria y asegúrese de que estén ocupados correctamente. Consulte “Pautas generales para la instalación de módulos de memoria” en la página 124.
- 8** Recolecte los módulos de memoria en sus zócalos. Consulte “Instalación de módulos de memoria” en la página 129.
- 9** Cierre el sistema. Consulte “Cierre del sistema” en la página 105.
- 10** Vuelva a conectar el sistema a la toma eléctrica y enciéndalo junto con los periféricos que tenga conectados.
- 11** Abra el programa de configuración del sistema y compruebe la configuración de la memoria del sistema. Consulte “Pantalla Memory Settings” en la página 79.

Si el problema no se resuelve, continúe con el paso siguiente.

- 12** Si una prueba de diagnóstico o un mensaje de error indica que un módulo de memoria específico es defectuoso, intercambie o sustituya dicho módulo.
- 13** Abra el sistema. Consulte “Apertura del sistema” en la página 104.
- 14** Para solucionar un problema en un módulo de memoria defectuoso no especificado, sustituya el módulo de memoria del primer zócalo DIMM por otro del mismo tipo y capacidad. Consulte “Instalación de módulos de memoria” en la página 129.
- 15** Cierre el sistema. Consulte “Cierre del sistema” en la página 105.
- 16** Vuelva a conectar el sistema a la toma eléctrica y enciéndalo junto con los periféricos que tenga conectados.
- 17** Mientras el sistema se inicia, observe los mensajes de error que aparezcan y los indicadores de diagnóstico del panel frontal del sistema.
- 18** Si la indicación del problema de memoria no desaparece, repita del paso 12 al paso 15 para cada módulo de memoria instalado.

Si el problema persiste después de haber comprobado todos los módulos de memoria, consulte “Obtención de ayuda” en la página 231.

# Solución de problemas de una memoria USB interna

**△ PRECAUCIÓN:** Muchas de las reparaciones sólo pueden realizarlas los técnicos de servicio autorizados. El usuario debe llevar a cabo únicamente las tareas de solución de problemas y las reparaciones sencillas autorizadas en la documentación del producto o indicadas por el personal de servicio y asistencia en línea o telefónica. La garantía no cubre los daños ocasionados por reparaciones que Dell no haya autorizado. Lea y siga las instrucciones de seguridad que se entregan con el producto.

- 1 Abra el programa de configuración del sistema y asegúrese de que el puerto de la memoria USB interna esté habilitado. Consulte “Pantalla Integrated Devices” en la página 83.
- 2 Apague el sistema y los periféricos conectados, y desconecte el sistema de la toma eléctrica.
- 3 Abra el sistema. Consulte “Apertura del sistema” en la página 104.
- 4 Localice la memoria USB y recolóquela. Consulte “Memoria USB interna” en la página 137.
- 5 Cierre el sistema. Consulte “Cierre del sistema” en la página 105.
- 6 Encienda el sistema y los periféricos conectados y compruebe si la memoria USB funciona.
- 7 Si el problema no se resuelve, repita el paso 2 y el paso 3.
- 8 Inserte una memoria USB distinta que funcione correctamente.
- 9 Cierre el sistema. Consulte “Cierre del sistema” en la página 105.
- 10 Encienda el sistema y los periféricos conectados y compruebe si la memoria USB funciona.

Si el problema no se resuelve, consulte “Obtención de ayuda” en la página 231.

## Solución de problemas de una tarjeta SD



**PRECAUCIÓN:** Muchas de las reparaciones sólo pueden realizarlas los técnicos de servicio autorizados. El usuario debe llevar a cabo únicamente las tareas de solución de problemas y las reparaciones sencillas autorizadas en la documentación del producto o indicadas por el personal de servicio y asistencia en línea o telefónica. La garantía no cubre los daños ocasionados por reparaciones que Dell no haya autorizado. Lea y siga las instrucciones de seguridad que se entregan con el producto.

- 1 Abra el programa de configuración del sistema y asegúrese de que el puerto de tarjeta SD interno esté habilitado. Consulte “Pantalla Integrated Devices” en la página 83.
- 2 Apague el sistema, incluidos todos los periféricos conectados, y desconéctelo de la toma eléctrica.
- 3 Abra el sistema. Consulte “Apertura del sistema” en la página 104.
- 4 Recoloque el cable del módulo SD. Consulte “Instalación del módulo SD dual interno” en la página 159.



**PRECAUCIÓN:** Si la opción **Redundancy (Redundancia)** se ha establecido en **Mirror Mode (Modo de duplicación)** en la pantalla **Integrated Devices (Dispositivos integrados)** del programa de configuración del sistema, debe seguir las instrucciones que se describen del paso 5 al paso 9 para evitar la pérdida de datos. Si la opción **Redundancy (Redundancia)** se ha establecido en **Disabled (Deshabilitada)**, continúe con el paso 10.



**NOTA:** Si se produce un fallo en la tarjeta SD, la controladora del módulo SD dual interno lo notifica al sistema. En el reinicio siguiente, el sistema muestra un mensaje en el que se indica el fallo.

- 5 Si se ha producido un fallo en la tarjeta SD 1, extraiga la tarjeta de la ranura para tarjeta SD 1. Consulte “Extracción del módulo SD dual interno” en la página 157. Si se ha producido un fallo en la tarjeta SD 2, instale una nueva tarjeta SD en la ranura para tarjeta SD 2 y continúe con el paso 8.
- 6 Extraiga la tarjeta que estaba en la ranura para tarjeta SD 2 e insértela en la ranura para tarjeta SD 1. Consulte “Extracción del módulo SD dual interno” en la página 157 e “Instalación del módulo SD dual interno” en la página 159.
- 7 Inserte la tarjeta SD nueva en la ranura para tarjeta SD 2. Vea la ilustración 3-22.

- 8 Cierre el sistema. Consulte “Cierre del sistema” en la página 105.
- 9 Encienda el sistema y los periféricos conectados y compruebe si la tarjeta SD funciona.
- 10 Inserte una tarjeta SD distinta que funcione correctamente.
- 11 Cierre el sistema. Consulte “Cierre del sistema” en la página 105.
- 12 Encienda el sistema y los periféricos conectados y compruebe si la tarjeta SD funciona.

Si el problema no se resuelve, consulte “Obtención de ayuda” en la página 231.

## Solución de problemas de una unidad óptica



**PRECAUCIÓN:** Muchas de las reparaciones sólo pueden realizarlas los técnicos de servicio autorizados. El usuario debe llevar a cabo únicamente las tareas de solución de problemas y las reparaciones sencillas autorizadas en la documentación del producto o indicadas por el personal de servicio y asistencia en línea o telefónica. La garantía no cubre los daños ocasionados por reparaciones que Dell no haya autorizado. Lea y siga las instrucciones de seguridad que se entregan con el producto.

- 1 Si procede, extraiga el embellecedor. Consulte “Extracción del embellecedor frontal” en la página 103.
- 2 Pruebe a utilizar un CD o DVD diferente.
- 3 Abra el programa de configuración del sistema y asegúrese de que la controladora SATA integrada y el puerto SATA de la unidad estén habilitados. Consulte “Uso del programa de configuración del sistema y de UEFI Boot Manager” en la página 73.
- 4 Ejecute la prueba de diagnóstico en línea adecuada. Consulte “Uso de los diagnósticos en línea” en la página 213.
- 5 Apague el sistema y los periféricos conectados, y desconecte el sistema de la toma eléctrica.
- 6 Abra el sistema. Consulte “Apertura del sistema” en la página 104.

- 7 Asegúrese de que el cable de interfaz esté debidamente conectado a la unidad óptica y a la placa base. Consulte “Unidad óptica” en la página 112.
- 8 Asegúrese de que el cable de alimentación esté bien conectado a la unidad.
- 9 Cierre el sistema. Consulte “Cierre del sistema” en la página 105.
- 10 Vuelva a conectar el sistema a la toma eléctrica y enciéndalo junto con los periféricos que tenga conectados.

Si el problema no se resuelve, consulte “Obtención de ayuda” en la página 231.

## Solución de problemas de una unidad de copia de seguridad en cinta




**NOTA:** Al solucionar problemas de una unidad de cinta, consulte la documentación de la unidad de cinta en [support.dell.com/manuals](http://support.dell.com/manuals) o la documentación entregada con la unidad.

- 1 Asegúrese de que la unidad de cinta esté encendida.
- 2 Pruebe a utilizar un cartucho de cinta diferente.
- 3 Asegúrese de que los controladores de dispositivo para la unidad de cinta estén instalados y configurados correctamente. Consulte la documentación de la unidad de cinta para obtener más información acerca de los controladores de dispositivo.
- 4 Asegúrese de que el cable de interfaz de la unidad de cinta esté completamente conectado al puerto externo de la tarjeta controladora.
- 5 Para unidades de cinta SCSI, compruebe que la unidad de cinta esté configurada para un número de identificación SCSI exclusivo y que esté o no terminada en función del cable de interfaz utilizado para conectar la unidad.

Consulte la documentación de la unidad de cinta para ver las instrucciones sobre cómo seleccionar el número de identificación SCSI y cómo habilitar o deshabilitar la terminación.

- 6 Ejecute las pruebas de diagnóstico en línea adecuadas. Consulte “Uso de los diagnósticos en línea” en la página 213.  
Si no puede resolver el problema, consulte “Obtención de ayuda” en la página 231.
- 7 Vuelva a instalar el software de copia de seguridad en cinta como se indica en la documentación de dicho software. Para obtener información sobre la reinstalación del software y la solución de problemas de la unidad de cinta, consulte la documentación de la cinta.

## Solución de problemas de una unidad de disco duro

 **PRECAUCIÓN:** Muchas de las reparaciones sólo pueden realizarlas los técnicos de servicio autorizados. El usuario debe llevar a cabo únicamente las tareas de solución de problemas y las reparaciones sencillas autorizadas en la documentación del producto o indicadas por el personal de servicio y asistencia en línea o telefónica. La garantía no cubre los daños ocasionados por reparaciones que Dell no haya autorizado. Lea y siga las instrucciones de seguridad que se entregan con el producto.

 **PRECAUCIÓN:** Este procedimiento de solución de problemas puede borrar los datos almacenados en la unidad de disco duro. Antes de continuar, realice una copia de seguridad de todos los archivos de la unidad de disco duro.

- 1 Ejecute la prueba de diagnóstico en línea adecuada. Consulte “Uso de los diagnósticos en línea” en la página 213.  
Según los resultados de la prueba de diagnóstico, continúe con los pasos necesarios que se describen a continuación.
- 2 Si procede, extraiga el embellecedor. Consulte “Extracción del embellecedor frontal” en la página 103.

**3** Si el sistema dispone de una controladora RAID y las unidades de disco duro están configuradas en una matriz RAID, realice los pasos siguientes:

- a** Reinicie el sistema y abra el programa de la utilidad de configuración del adaptador host, pulsando <Ctrl><R> en el caso de una controladora PERC o <Ctrl><C> si se trata de una controladora SAS.

Consulte la documentación suministrada con el adaptador host para obtener información sobre la utilidad de configuración.


- b** Asegúrese de que se hayan configurado correctamente las unidades de disco duro para la matriz RAID.
- c** Desconecte la unidad de disco duro y recolóquela. Consulte “Extracción de un portaunidades de disco duro” en la página 108.
- d** Salga de la utilidad de configuración y deje que el sistema inicie el sistema operativo.

**4** Asegúrese de que los controladores de dispositivo necesarios para la tarjeta controladora estén instalados y configurados correctamente. Para obtener más información, consulte la documentación del sistema operativo.

**5** Reinicie el sistema, abra el programa de configuración del sistema y verifique que la controladora esté habilitada y que las unidades aparezcan en dicho programa. Consulte “Uso del programa de configuración del sistema y de UEFI Boot Manager” en la página 73.

Si el problema persiste, consulte “Solución de problemas de una controladora de almacenamiento” en la página 208.


# Solución de problemas de una controladora de almacenamiento

 **NOTA:** Cuando deba solucionar problemas relacionados con una controladora SAS o PERC, consulte también la documentación del sistema operativo y de la controladora.

- 1 Ejecute la prueba de diagnóstico en línea adecuada. Consulte “Uso de los diagnósticos en línea” en la página 213.
- 2 Abra el programa de configuración del sistema y asegúrese de que la controladora SAS o PERC esté habilitada. Consulte “Uso del programa de configuración del sistema y de UEFI Boot Manager” en la página 73.
- 3 Reinicie el sistema y pulse la secuencia de teclas correspondiente para abrir el programa de la utilidad de configuración:
  - <Ctrl><C> para una controladora SAS
  - <Ctrl><R> para una controladora PERC

Consulte la documentación de la controladora para obtener información sobre los valores de configuración.

- 4 Compruebe los valores de configuración, haga las correcciones necesarias y reinicie el sistema.

 **PRECAUCIÓN:** Muchas de las reparaciones sólo pueden realizarlas los técnicos de servicio autorizados. El usuario debe llevar a cabo únicamente las tareas de solución de problemas y las reparaciones sencillas autorizadas en la documentación del producto o indicadas por el personal de servicio y asistencia en línea o telefónica. La garantía no cubre los daños ocasionados por reparaciones que Dell no haya autorizado. Lea y siga las instrucciones de seguridad que se entregan con el producto.

- 5 Apague el sistema y los periféricos conectados, y desconecte el sistema de la toma eléctrica.
- 6 Abra el sistema. Consulte “Apertura del sistema” en la página 104.
- 7 Asegúrese de que la tarjeta controladora esté bien encajada en el conector de la placa base. Consulte “Tarjeta controladora de almacenamiento integrada” en la página 152.



- 8 Si dispone de una controladora PERC con caché respaldada por batería, asegúrese de que la batería RAID esté conectada correctamente y, si procede, que el módulo de memoria de la tarjeta PERC esté bien encajado.
- 9 Compruebe que las conexiones de los cables entre el plano posterior SAS y la controladora de almacenamiento integrada sean correctas. Consulte “Instalación de la tarjeta controladora de almacenamiento integrada” en la página 154 y la ilustración 6-2.  
Asegúrese de que los cables estén conectados firmemente a la controladora de almacenamiento y a la placa de plano posterior SAS.
- 10 Cierre el sistema. Consulte “Cierre del sistema” en la página 105.
- 11 Vuelva a conectar el sistema a la toma eléctrica y enciéndalo junto con los periféricos que tenga conectados.  
Si el problema persiste, consulte “Obtención de ayuda” en la página 231.

## Solución de problemas de las tarjetas de expansión



**PRECAUCIÓN:** Muchas de las reparaciones sólo pueden realizarlas los técnicos de servicio autorizados. El usuario debe llevar a cabo únicamente las tareas de solución de problemas y las reparaciones sencillas autorizadas en la documentación del producto o indicadas por el personal de servicio y asistencia en línea o telefónica. La garantía no cubre los daños ocasionados por reparaciones que Dell no haya autorizado. Lea y siga las instrucciones de seguridad que se entregan con el producto.



**NOTA:** Para solucionar los problemas de una tarjeta de expansión, consulte también la documentación del sistema operativo y de la tarjeta.

- 1 Ejecute la prueba de diagnóstico en línea adecuada. Consulte “Uso de los diagnósticos en línea” en la página 213.
- 2 Apague el sistema y los periféricos conectados, y desconecte el sistema de la toma eléctrica.
- 3 Abra el sistema. Consulte “Apertura del sistema” en la página 104.

- 4** Verifique que las tarjetas de expansión instaladas cumplen las pautas para la instalación correspondientes. Consulte “Pautas para la instalación de tarjetas de expansión” en la página 140.
- 5** Asegúrese de que todas las tarjetas de expansión estén bien encajadas en el conector. Consulte “Instalación de una tarjeta de expansión” en la página 142.
- 6** Cierre el sistema. Consulte “Cierre del sistema” en la página 105.
- 7** Vuelva a conectar el sistema a la toma eléctrica y enciéndalo junto con los periféricos que tenga conectados.
- 8** Si el problema no se resuelve, apague el sistema y los periféricos conectados y desconecte el sistema de la toma eléctrica.
- 9** Abra el sistema. Consulte “Apertura del sistema” en la página 104.
- 10** Extraiga todas las tarjetas de expansión instaladas en el sistema. Consulte “Extracción de una tarjeta de expansión” en la página 144.
- 11** Cierre el sistema. Consulte “Cierre del sistema” en la página 105.
- 12** Vuelva a conectar el sistema a la toma eléctrica y enciéndalo junto con los periféricos que tenga conectados.
- 13** Ejecute la prueba de diagnóstico en línea adecuada.  
Si las pruebas fallan, consulte “Obtención de ayuda” en la página 231.
- 14** Para cada tarjeta de expansión que haya extraído en el paso 10, realice los pasos siguientes:
  - a** Apague el sistema y los periféricos conectados, y desconecte el sistema de la toma eléctrica.
  - b** Abra el sistema. Consulte “Apertura del sistema” en la página 104.
  - c** Vuelva a instalar una de las tarjetas de expansión.
  - d** Cierre el sistema. Consulte “Cierre del sistema” en la página 105.
  - e** Ejecute la prueba de diagnóstico adecuada.  
Si las pruebas fallan, consulte “Obtención de ayuda” en la página 231.

# Solución de problemas de los procesadores



**PRECAUCIÓN:** Muchas de las reparaciones sólo pueden realizarlas los técnicos de servicio autorizados. El usuario debe llevar a cabo únicamente las tareas de solución de problemas y las reparaciones sencillas autorizadas en la documentación del producto o indicadas por el personal de servicio y asistencia en línea o telefónica. La garantía no cubre los daños ocasionados por reparaciones que Dell no haya autorizado. Lea y siga las instrucciones de seguridad que se entregan con el producto.

- 1 Ejecute la prueba de diagnóstico en línea adecuada. Consulte “Uso de los diagnósticos en línea” en la página 213.
- 2 Apague el sistema y los periféricos conectados, y desconecte el sistema de la toma eléctrica.
- 3 Abra el sistema. Consulte “Apertura del sistema” en la página 104.
- 4 Extraiga el conjunto de ventilador de refrigeración. Consulte “Extracción del conjunto de ventilador de refrigeración” en la página 135.
- 5 Asegúrese de que todos los procesadores y disipadores de calor estén instalados correctamente. Consulte “Extracción de un procesador” en la página 161.
- 6 Instale el conjunto de ventilador de refrigeración. Consulte “Instalación del conjunto de ventilador de refrigeración” en la página 136.
- 7 Cierre el sistema. Consulte “Cierre del sistema” en la página 105.
- 8 Vuelva a conectar el sistema a la toma eléctrica y enciéndalo junto con los periféricos que tenga conectados.
- 9 Ejecute la prueba de diagnóstico en línea adecuada.  
Si el sistema sólo dispone de un procesador y se sigue notificando un problema, consulte “Obtención de ayuda” en la página 231.
- 10 En sistemas con varios procesadores, apague el sistema y los periféricos conectados, y desconecte el sistema de la toma eléctrica.
- 11 Abra el sistema. Consulte “Apertura del sistema” en la página 104.
- 12 Extraiga el conjunto de ventilador de refrigeración. Consulte “Extracción del conjunto de ventilador de refrigeración” en la página 135.
- 13 Extraiga todos los procesadores, excepto el 1 y el 2. Consulte “Extracción de un procesador” en la página 161.

- 14** Instale el conjunto de ventilador de refrigeración. Consulte “Instalación del conjunto de ventilador de refrigeración” en la página 136.
- 15** Cierre el sistema. Consulte “Cierre del sistema” en la página 105.
- 16** Vuelva a conectar el sistema a la toma eléctrica y enciéndalo junto con los periféricos que tenga conectados.
- 17** Ejecute la prueba de diagnóstico en línea adecuada.  
Si la prueba falla, el procesador es defectuoso. Consulte “Obtención de ayuda” en la página 231.
- 18** Apague el sistema y los periféricos conectados, y desconecte el sistema de la toma eléctrica.
- 19** Abra el sistema. Consulte “Apertura del sistema” en la página 104.
- 20** Extraiga el conjunto de ventilador de refrigeración. Consulte “Extracción del conjunto de ventilador de refrigeración” en la página 135.
- 21** Sustituya el procesador 1 y 2 por el procesador 3 y 4. Consulte “Extracción de un procesador” en la página 161.
- 22** Instale el conjunto de ventilador de refrigeración. Consulte “Instalación del conjunto de ventilador de refrigeración” en la página 136.
- 23** Cierre el sistema. Consulte “Cierre del sistema” en la página 105.
- 24** Repita del paso 15 al paso 17.  
Si el sistema dispone de más de dos procesadores, continúe instalando y probando cada procesador en la ranura del procesador 1 hasta determinar el procesador defectuoso; a continuación, sustituya el procesador defectuoso.  
  
Si ha probado todos los procesadores y el problema persiste, la placa base es defectuosa. Consulte “Obtención de ayuda” en la página 231.

# Ejecución de los diagnósticos del sistema

Si tiene algún problema con el sistema, ejecute los diagnósticos antes de llamar para solicitar asistencia técnica. El propósito de los diagnósticos es probar el hardware del sistema sin la ayuda de equipo adicional y sin riesgo de perder datos. Si no puede corregir el problema, el personal de servicio y asistencia puede utilizar los resultados de las pruebas de diagnóstico para ayudarle a resolver el problema.

## Uso de los diagnósticos en línea

Para evaluar un problema del sistema, utilice primero los diagnósticos en línea. Los diagnósticos en línea son un conjunto de programas de diagnóstico, o módulos de prueba, que incluyen pruebas de diagnóstico para los componentes de almacenamiento y del chasis, como por ejemplo unidades de disco duro, memoria física, puertos de comunicaciones y de impresora, NIC, CMOS y otros. Si no puede identificar el problema mediante los diagnósticos en línea, utilice los diagnósticos incorporados del sistema.

Los archivos necesarios para ejecutar los diagnósticos en línea en equipos con sistemas operativos Microsoft® Windows® y Linux admitidos están disponibles en [support.dell.com](http://support.dell.com) y en los CD entregados con el sistema. Para obtener información sobre cómo utilizar los diagnósticos, consulte la Guía del usuario de Dell Online Diagnostics.

## **Características de los diagnósticos incorporados del sistema**

Los diagnósticos del sistema proporcionan una serie de menús y opciones para dispositivos o grupos de dispositivos específicos. Los menús y las opciones de los diagnósticos del sistema permiten realizar lo siguiente:

- Ejecutar pruebas de forma individual o conjunta
- Controlar la secuencia de las pruebas
- Repetir las pruebas
- Ver, imprimir o guardar los resultados de las pruebas
- Suspender temporalmente las pruebas si se detecta un error o terminarlas cuando se llega a un límite de errores definido por el usuario
- Ver mensajes de ayuda que describen brevemente cada prueba y sus parámetros
- Ver mensajes de estado que indican si las pruebas se han completado correctamente
- Ver mensajes de error que informan de los problemas que se han encontrado durante las pruebas

## **Cuándo deben utilizarse los diagnósticos incorporados del sistema**

Si un dispositivo o un componente principal del sistema no funciona correctamente, puede indicarse un fallo del componente. Mientras el procesador y los dispositivos de entrada/salida del sistema funcionen, puede utilizar los diagnósticos incorporados del sistema como ayuda para identificar el problema.

# Ejecución de los diagnósticos incorporados del sistema

El programa de diagnósticos incorporados del sistema se ejecuta desde la pantalla de Lifecycle Controller.

**△ PRECAUCIÓN:** Utilice los diagnósticos incorporados del sistema para probar únicamente su sistema. La utilización de este programa con otros sistemas puede ocasionar mensajes de error o resultados no válidos.

- 1 Mientras se inicia el sistema, pulse <F10>.
- 2 Haga clic en **Diagnostics** (Diagnósticos) en el panel izquierdo y en **Launch Diagnostics** (Iniciar diagnósticos) en el panel derecho.

El menú **Diagnostics** (Diagnósticos) permite ejecutar todas las pruebas de diagnóstico o pruebas específicas, así como salir de los diagnósticos del sistema.

## Opciones de prueba de diagnóstico del sistema

Haga clic en la opción de prueba en la ventana **Main Menu** (Menú principal).

Opción de prueba	Función
Express Test	Realiza una comprobación rápida del sistema. Esta opción ejecuta pruebas de dispositivos que no requieren la interacción del usuario.
Extended Test	Realiza una comprobación más exhaustiva del sistema. Esta prueba puede durar una hora o más.
Custom Test	Comprueba un dispositivo específico.
Information	Muestra el resultado de las pruebas.

# Uso de las opciones de prueba personalizada

Al seleccionar **Custom Test** (Prueba personalizada) en la ventana **Main Menu** (Menú principal), aparece la ventana **Customize** (Personalizar), que permite seleccionar los dispositivos que van a probarse y las opciones específicas para las pruebas, además de ver los resultados de dichas pruebas.

## Selección de dispositivos para las pruebas

En el lado izquierdo de la ventana **Customize** (Personalizar) se enumeran los dispositivos que pueden probarse. Haga clic en el signo (+) situado junto a un dispositivo o módulo para ver sus componentes. Haga clic en el signo (+) de cualquier componente para ver las pruebas disponibles. Si hace clic en un dispositivo y no en sus componentes, se seleccionan todos los componentes del dispositivo para la prueba.



**NOTA:** Tras seleccionar todos los dispositivos y componentes que desee probar, resalte **All Devices** (Todos los dispositivos) y, a continuación, haga clic en **Run Tests** (Ejecutar pruebas).

## Selección de opciones de diagnóstico

En el área **Diagnostics Options** (Opciones de diagnóstico), seleccione las pruebas que desea ejecutar en un dispositivo.

- **Non-Interactive Tests Only** (Sólo pruebas no interactivas): sólo ejecuta pruebas que no requieren la intervención del usuario.
- **Quick Tests Only** (Sólo pruebas rápidas): sólo ejecuta las pruebas rápidas en el dispositivo.
- **Show Ending Timestamp** (Mostrar indicación de la hora de finalización): indica la hora del registro de la prueba.
- **Test Iterations** (Repeticiones de la prueba): selecciona el número de veces que se ejecuta una prueba.
- **Log output file pathname** (Ruta del archivo de salida de registro): permite especificar la unidad de disquete o la memoria USB en la que se guarda el archivo de registro de la prueba. No se puede guardar el archivo en una unidad de disco duro.



## Visualización de información y resultados

Las fichas de la ventana **Customize** (Personalizar) proporcionan información sobre la prueba y los resultados de ésta.

- **Results** (Resultados): muestra la prueba ejecutada y los resultados.
- **Errors** (Errores): muestra los errores que se han producido durante la prueba.
- **Help** (Ayuda): muestra información sobre el dispositivo, componente o prueba seleccionados.
- **Configuration** (Configuración): muestra información básica de configuración sobre el dispositivo seleccionado.
- **Parameters** (Parámetros): muestra los parámetros que pueden establecerse para la prueba.







# Puentes y conectores

## Puentes de la placa base

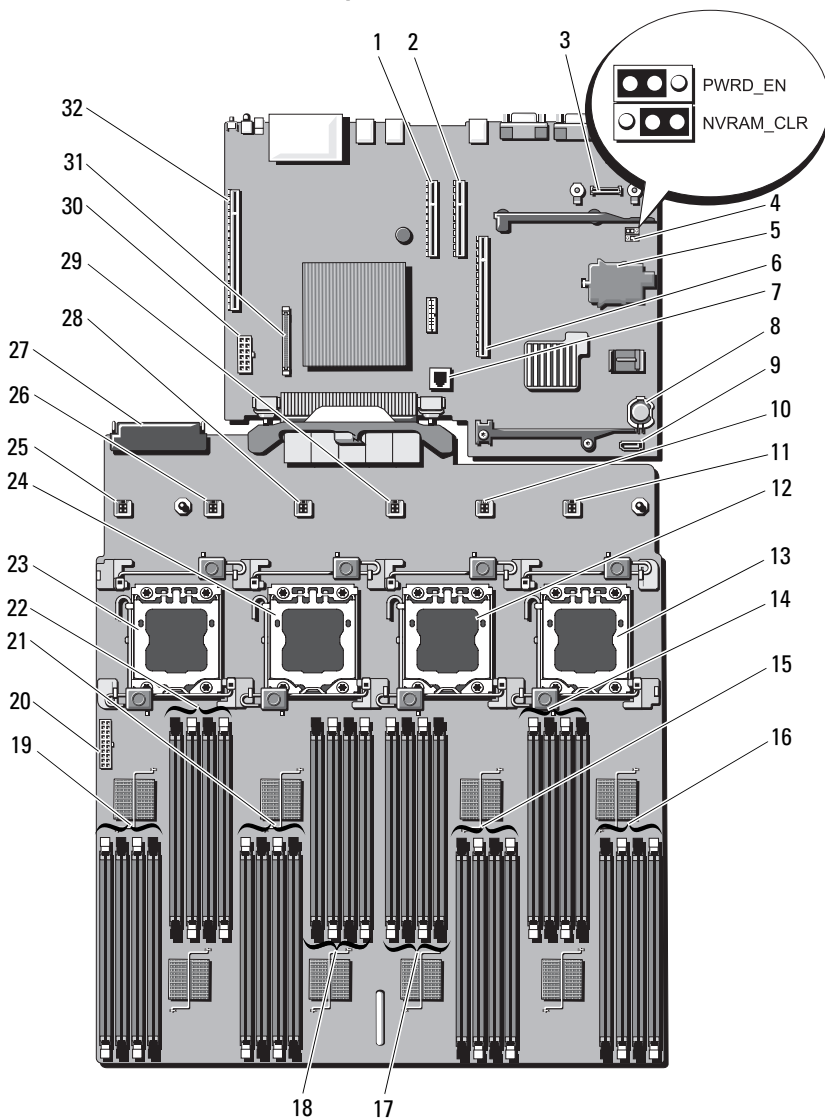
Para obtener información sobre cómo restablecer el puente de contraseña para deshabilitar una contraseña, consulte “Deshabilitación de una contraseña olvidada” en la página 228.

**Tabla 6-1. Configuración de los puentes de la placa base**

Puente	Valor	Descripción
PWRD_EN	 (predet.)	La función de contraseña está habilitada (patas 2-4).
		La función de contraseña está deshabilitada y el acceso local iDRAC6 se desbloqueará la próxima vez que se apague y se encienda la alimentación de CA (patas 4-6).
NVRAM_CLR	 (predet.)	Los valores de configuración se conservan cuando se inicia el sistema (patas 3-5).
		Los valores de configuración se borran la próxima vez que se inicia el sistema (patas 1-3).

# Conectores de la placa base

Ilustración 6-1. Conectores de la placa base



**Tabla 6-2. Puentes y conectores de la placa base**

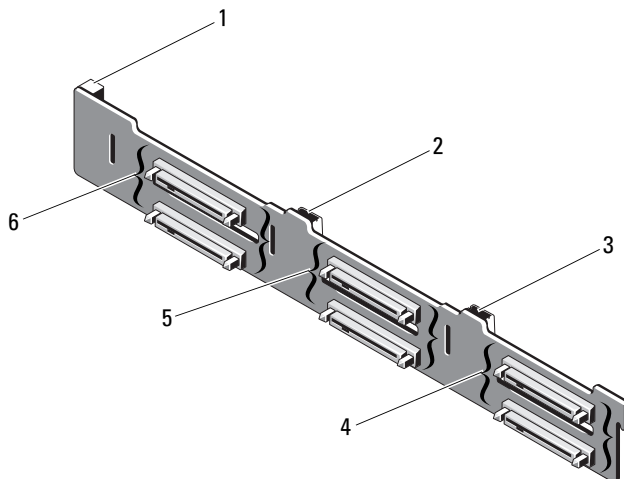
<b>Elemento</b>	<b>Conector</b>	<b>Descripción</b>
1	SLOT4_PCIE_G2_X8	Ranura de expansión 4 PCIe enlace x8 (perfil bajo y 24,13 cm de longitud)
2	SLOT3_PCIE_G2_X8	Ranura de expansión 3 PCIe enlace x8 (perfil bajo y 24,13 cm de longitud)
3	AMEA CONN	Conector para tarjeta iDRAC6 Enterprise
4	PWRD_EN	Puente de habilitación de contraseña
	NVRAM_CLR	Puente de borrado de NVRAM
5	MASER CONN	Conector para tarjeta iDRAC6 Express
6	Center PCIE_G2_X8	Conector para tarjeta vertical de expansión 1
7	ISCSI KEY	Llave de hardware NIC
8	BATTERY	Zócalo de la batería
9	SATA	Conector de señal SATA
10	FAN5	Conector del ventilador de refrigeración del sistema 5
11	FAN6	Conector del ventilador de refrigeración del sistema 6
12	CPU2	Zócalo del procesador 2
13	CPU4	Zócalo del procesador 4
14	D8	Ranura para módulo de memoria D8
	D4	Ranura para módulo de memoria D4 (palanca de liberación blanca)
	D6	Ranura para módulo de memoria D6
	D2	Ranura para módulo de memoria D2 (palanca de liberación blanca)

<b>Elemento</b>	<b>Conector</b>	<b>Descripción</b>
15	B1	Ranura para módulo de memoria B1 (palanca de liberación blanca)
	B5	Ranura para módulo de memoria B5
	B3	Ranura para módulo de memoria B3 (palanca de liberación blanca)
	B7	Ranura para módulo de memoria B7
16	B2	Ranura para módulo de memoria B2 (palanca de liberación blanca)
	B6	Ranura para módulo de memoria B6
	B4	Ranura para módulo de memoria B4 (palanca de liberación blanca)
	B8	Ranura para módulo de memoria B8
17	D7	Ranura para módulo de memoria D7
	D3	Ranura para módulo de memoria D3 (palanca de liberación blanca)
	D5	Ranura para módulo de memoria D5
	D1	Ranura para módulo de memoria D1 (palanca de liberación blanca)
18	C2	Ranura para módulo de memoria C2 (palanca de liberación blanca)
	C6	Ranura para módulo de memoria C6
	C4	Ranura para módulo de memoria C4 (palanca de liberación blanca)
	C8	Ranura para módulo de memoria C8
19	A7	Ranura para módulo de memoria A7
	A3	Ranura para módulo de memoria A3 (palanca de liberación blanca)
	A5	Ranura para módulo de memoria A5
	A1	Ranura para módulo de memoria A1 (palanca de liberación blanca)

<b>Elemento</b>	<b>Conector</b>	<b>Descripción</b>
20	BP_PWR	Conector de alimentación del plano posterior y de la unidad de DVD SATA, y conector USB del panel frontal
21	A8	Ranura para módulo de memoria A8
	A4	Ranura para módulo de memoria A4 (palanca de liberación blanca)
	A6	Ranura para módulo de memoria A6
	A2	Ranura para módulo de memoria A2 (palanca de liberación blanca)
22	C1	Ranura para módulo de memoria C1 (palanca de liberación blanca)
	C5	Ranura para módulo de memoria C5
	C3	Ranura para módulo de memoria C3 (palanca de liberación blanca)
	C7	Ranura para módulo de memoria C7
23	CPU3	Zócalo del procesador 3
24	CPU1	Zócalo del procesador 1
25	FAN1	Conector del ventilador de refrigeración del sistema 1
26	FAN2	Conector del ventilador de refrigeración del sistema 2
27	PDB_CON	Conector de la placa de distribución de alimentación
28	FAN3	Ventilador de refrigeración del sistema 3
29	FAN4	Ventilador de refrigeración del sistema 4
30	PWR_CONN	Conector de alimentación
31	CTRL_PNL	Conector de interfaz del panel de control
32	Left PCIE_G2_X16	Conector para tarjeta vertical de expansión 2

# Conectores de la placa de plano posterior SAS

Ilustración 6-2. Conectores de la placa de plano posterior SAS

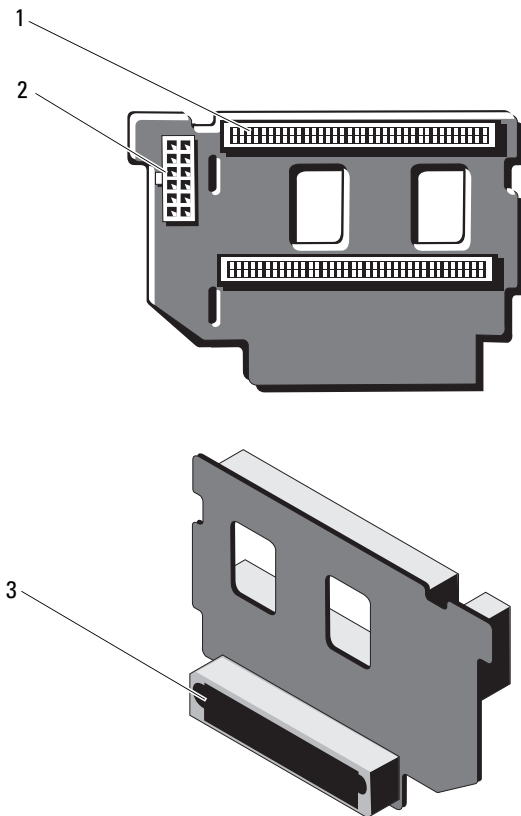


- |   |   |   |   |
|---|---|---|---|
| 1 | Conector de alimentación                    | 2 | Conector SAS A                              |
| 3 | Conector SAS B                              | 4 | Conectores de la unidad de disco duro 4 y 5 |
| 5 | Conectores de la unidad de disco duro 2 y 3 | 6 | Conectores de la unidad de disco duro 0 y 1 |



# Conectores de la placa de distribución de alimentación

Ilustración 6-3. Conectores de la placa de distribución de alimentación

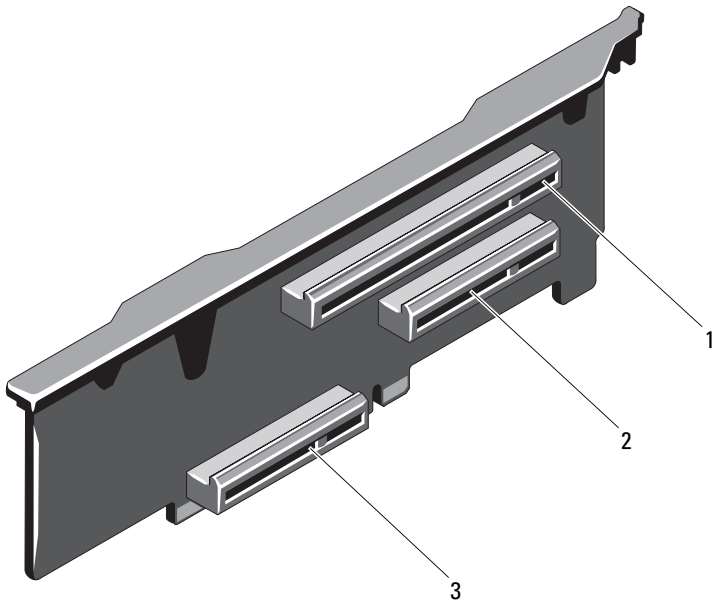


- 1 Conectores de la fuente de alimentación (2)
- 3 Conector de señal mixta

- 2 Conector del cable de alimentación de 12 patas

# Buses PCIe y componentes de la tarjeta vertical de expansión

Ilustración 6-4. Componentes de la tarjeta vertical de expansión PCIe 1

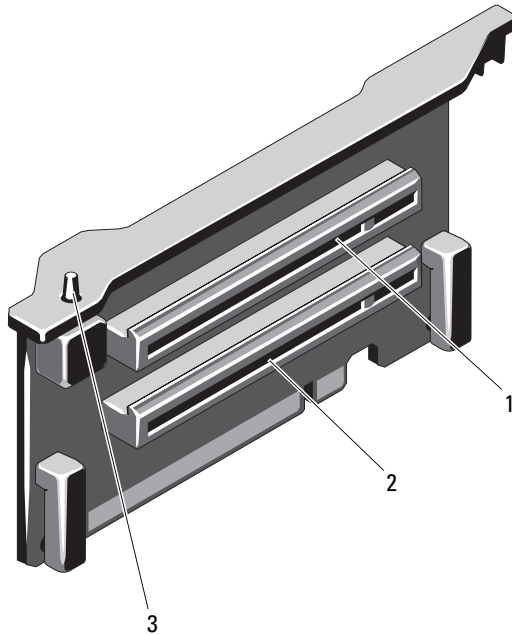


1 Ranura de expansión 1 PCIe enlace x8 (24,13 cm de longitud)

2 Ranura de expansión 2 PCIe enlace x4 (perfil bajo, 24,13 cm de longitud máxima y con un soporte de altura estándar)

3 Conector de la tarjeta controladora de almacenamiento integrada


**Ilustración 6-5. Componentes de la tarjeta vertical de expansión PCIe 2**



- |   |   |   |   |
|---|---|---|---|
| 1 | Ranura de expansión 5 PCIe enlace x8 (24,13 cm de longitud) | 2 | Ranura de expansión 6 PCIe enlace x8 (24,13 cm de longitud) |
| 3 | Interruptor de intrusión en el chasis                       |   |   |

## Deshabilitación de una contraseña olvidada

Las funciones de seguridad del software del sistema incluyen una contraseña del sistema y una contraseña de configuración, que se describen detalladamente en “Uso del programa de configuración del sistema y de UEFI Boot Manager” en la página 73. El puente de contraseña habilita o deshabilita estas funciones de contraseña y borra las contraseñas que se están utilizando actualmente.

 **PRECAUCIÓN:** Consulte "Protección contra descargas electrostáticas" en las instrucciones de seguridad incluidas con el sistema.


- 1 Apague el sistema, incluidos todos los periféricos conectados, y desconéctelo de la toma eléctrica.
- 2 Abra el sistema. Consulte “Apertura del sistema” en la página 104.
- 3 Extraiga el conector del puente de contraseña.

Para ver la ubicación del puente de contraseña (marcado como “PWRD\_EN”) en la placa base, vea la ilustración 6-1.

- 4 Cierre el sistema. Consulte “Cierre del sistema” en la página 105.
- 5 Vuelva a conectar el sistema y los periféricos a las tomas eléctricas y, a continuación, encienda el sistema.

Las contraseñas existentes no se deshabilitan (borran) hasta que no se inicia el sistema con el conector del puente de contraseña extraído.

Sin embargo, antes de asignar una nueva contraseña del sistema o de configuración, debe instalar el conector del puente.

 **NOTA:** Si asigna una nueva contraseña del sistema o de configuración con el conector del puente todavía extraído, el sistema deshabilitará las nuevas contraseñas la próxima vez que se inicie.

- 6** Apague el sistema, incluidos todos los periféricos conectados, y desconéctelo de la toma eléctrica.
- 7** Abra el sistema. Consulte “Cierre del sistema” en la página 105.
- 8** Instale el conector en el puente de contraseña.
- 9** Cierre el sistema. Consulte “Cierre del sistema” en la página 105.
- 10** Vuelva a conectar el sistema y los periféricos a las tomas eléctricas y, a continuación, encienda el sistema.
- 11** Asigne una nueva contraseña del sistema o de configuración.  
Para asignar una nueva contraseña mediante el programa de configuración del sistema, consulte “Asignación de una contraseña del sistema” en la página 94.



# Obtención de ayuda

## Cómo ponerse en contacto con Dell

Los clientes de los Estados Unidos pueden llamar al 800-WWW-DELL (800-999-3355).



**NOTA:** Si no dispone de una conexión a Internet activa, puede encontrar información de contacto en la factura de compra, en el albarán o en el catálogo de productos de Dell.

Dell proporciona varias opciones de servicio y asistencia en línea o telefónica. Puesto que la disponibilidad varía en función del país y del producto, es posible que no pueda disponer de algunos servicios en su área. Si desea ponerse en contacto con Dell para tratar cuestiones relacionadas con las ventas, la asistencia técnica o el servicio al cliente:

- 1 Vaya a [support.dell.com](http://support.dell.com).
- 2 Seleccione su país o región en el menú desplegable **Choose A Country/Region** (Elija un país/región) que aparece al final de la página.
- 3 Haga clic en **Contáctenos** en el lado izquierdo de la página.
- 4 Seleccione el enlace de servicio o asistencia apropiado de acuerdo con sus necesidades.
- 5 Elija el método para ponerse en contacto con Dell que le resulte más cómodo.





# Índice

## A

- acoplamiento activo
  - unidades de disco duro, 106
- actualizaciones
  - procesador, 160
- alimentación
  - indicadores, 14, 26
- asistencia
  - ponerse en contacto con Dell, 231

## B

- batería
  - solución de problemas de la batería de la tarjeta RAID, 208
- batería (sistema)
  - sustituir, 171
- baterías
  - solución de problemas, 196

## C

- cablear
  - unidad óptica, 112
- características del sistema
  - acceder, 13

- componentes del panel frontal, 14
- conector de memoria USB, 137
- conectores
  - USB, 14, 22
  - vídeo, 14, 22
- configuración, contraseña, 97
- conjunto de chasis frontal, 121
- conjunto de panel de control
  - componentes, 14
  - componentes del panel LCD, 17
- contraseña
  - configuración, 97
  - deshabilitar, 228
  - sistema, 94

## D

- Dell
  - ponerse en contacto, 231
- Dell PowerEdge Diagnostics
  - utilizar, 213
- diagnósticos
  - opciones de prueba, 214
  - opciones de prueba avanzadas, 213
  - utilizar Dell PowerEdge Diagnostics, 213

## DIMM

*Consulte* módulos de memoria (DIMM).

disipador de calor, 162

## E

embellecedor frontal

extraer, 103

instalar, 103

error de inicio del sistema, 189

error, mensajes, 75

extraer

controladora SAS, 152

embellecedor frontal, 103

fuelle de alimentación, 116

módulos de memoria, 131

panel de relleno para el hueco de la fuente de alimentación, 118

placa base, 183

placa de plano posterior SAS, 174

procesador, 161

puelle de memoria flexible, 170

tarjeta de expansión, 144

unidad de disco duro de relleno, 106

unidad de disco duro de un portaunidades, 111

unidades de disco duro, 108

extraer la placa del procesador, 183

## F

fuelle de alimentación, panel de relleno, 118

fuentes de alimentación

colocar, 118

extraer, 116

indicadores, 26

solución de problemas, 197

## G

garantía, 71

## H

herramientas recomendadas, 101

## I

indicadores

alimentación, 14, 26

NIC, 25

panel frontal, 14

inicio

acceder a las características del sistema, 13

instalar

conjunto de placa base, 187

controladora SAS, 154

embellecedor frontal, 103

módulos de memoria, 129

panel de relleno para el hueco de la fuente de alimentación, 119

instalar (*continuación*)  
placa de plano posterior SAS, 176  
portaunidades de disco duro, 110  
procesador, 164  
puente de memoria flexible, 168  
tarjeta de expansión, 142  
tarjeta iDRAC, 149  
unidad de disco duro de  
relleno, 107  
unidad óptica, 112  
interruptor de intrusión en el  
chasis, 227

## **M**

memoria  
solución de problemas, 200  
memoria USB  
solución de problemas, 202-203  
mensajes  
aviso, 70  
LCD de estado, 28  
mensajes de error, 75  
sistema, 49  
mensajes de aviso, 70  
mensajes del sistema, 49  
microprocesador  
*Consulte* procesador.  
microprocesadores  
solución de problemas, 211  
módulo SD dual interno, 157

módulos de memoria (DIMM)  
configuraciones UDIMM, 141  
configurar, 124  
extraer, 131  
instalar, 129

## **N**

NIC  
indicadores, 25  
solución de problemas, 192  
números de teléfono, 231

## **O**

opciones  
programa de configuración del  
sistema, 76

## **P**

panel de relleno  
fuente de alimentación, 118  
unidad de disco duro, 106  
panel LCD  
componentes, 17  
menús, 19  
pantallas del programa de  
configuración del sistema  
principal, 76

pautas  
  conectar dispositivos externos, 24  
  instalación de la tarjeta de expansión, 140  
  instalación de memoria, 124

placa base  
  extraer, 183  
  instalar, 187

placa de plano posterior SAS  
  extraer, 174  
  instalar, 176

ponerse en contacto con  
  Dell, 231

portaunidades  
  unidad de disco duro, 111

POST  
  acceder a las características del sistema, 13

procedimiento exclusivo para el servicio técnico  
  placa base, 183

procesador  
  actualizaciones, 160  
  extraer, 161  
  instalar, 164

programa de configuración del sistema  
  acceder, 74  
  asignaciones de IRQ PCI, 84  
  configuración de inicio, 82  
  configuración de la memoria, 79  
  configuración de SATA, 81  
  configuración del procesador, 80  
  opciones, 76

programa de configuración del sistema (*continuación*)  
  opciones de administración de energía, 87  
  opciones de administración de servidor incorporado, 86  
  opciones de comunicaciones serie, 85  
  opciones de dispositivos integrados, 83  
  opciones de seguridad del sistema, 88  
  pulsación de tecla, 74  
proteger el sistema, 88, 96  
puente de memoria flexible, 167

## **R**

ranuras  
  *Consulte* ranuras de expansión.  
ranuras de expansión, 140  
refrigeración del sistema  
  solución de problemas, 198

## **S**

seguridad, 189  
seguridad del TPM, 88  
sistema mojado  
  solución de problemas, 193  
sistema, contraseña, 94  
sistemas dañados  
  solución de problemas, 195

- solución de problemas
  - batería, 196
  - conexiones externas, 190
  - error de inicio del sistema, 189
  - fuentes de alimentación, 197
  - memoria, 200
  - memoria USB interna, 202-203
  - microprocesadores, 211
  - NIC, 192
  - refrigeración del sistema, 198
  - sistema dañado, 195
  - sistema mojado, 193
  - tarjeta controladora secundaria
    - RAID SAS, 208
  - tarjeta de expansión, 209
  - tarjeta SD, 202-203
  - teclado, 191
  - unidad de CD, 204
  - unidad de disco duro, 206
  - ventiladores de refrigeración, 199
  - vídeo, 190

## sustituir

- batería del sistema, 171
- fuelle de alimentación, 118

## T

- tarjeta controladora SAS
  - extraer, 152
  - instalar, 154
- tarjeta controladora secundaria
  - RAID SAS
  - solución de problemas, 208

- tarjeta controladora secundaria
  - SAS
  - solución de problemas, 208
- tarjeta de expansión
  - solución de problemas, 209
- tarjeta iDRAC
  - instalar, 149
- tarjeta SD
  - solución de problemas, 202-203
- tarjetas de expansión
  - controladora SAS, 152
  - extraer, 144
  - instalar, 142
- teclados
  - solución de problemas, 191
- teléfono
  - números, 231
- TOE de NIC, 138

## U

- UEFI Boot Manager
  - acceder, 91
  - pantalla principal, 92
  - pantalla System Utilities, 93
  - pantalla UEFI Boot Settings, 92
- unidad de CD
  - solución de problemas, 204
- unidad de CD/DVD
  - Consulte* unidad óptica.

- unidad de disco duro
  - extraer, 108
  - instalar, 110
  - portaunidades, 111
  - solución de problemas, 206

- unidad de relleno
  - extraer, 106
  - instalar, 107

- unidad óptica
  - instalar, 112

- USB
  - conector interno para memoria USB, 137
  - conectores del panel frontal, 14

- utilidad de configuración de iDRAC, 99

## V

- ventiladores de refrigeración
  - solución de problemas, 199

- vídeo
  - conectores del panel frontal, 14
  - solución de problemas, 190